

# DAESAN<sup>®</sup> CLH

## 취급설명서



(주)대산이노텍 제품을 구입하여 주셔서 대단히 감사합니다.

체인호이스트와 트로리 설치에 앞서 본 취급설명서의 내용을 숙지하시고 설치 바랍니다.  
제품사용자 또한 본 취급설명서에 있는 안전점검사항을 숙지하시고 사용 바라오며,  
항상 손쉽게 확인할 수 있는 곳에 본 취급설명서를 보관하시기 바랍니다.

구 매 일 자 :

---

제품일련번호 (Serial No.) :

(제품의 A/S 사후관리를 위하여 제품명판에 있는 제품일련번호를 기입해 주십시오)

**(주)대산이노텍**

충청남도 공주시 정안면 정안농공단지길 32-32

TEL : 041-850-9700 FAX : 041-881-97010



# 목 차

구 분            페이지

<b>1.안전</b>	1.1. 안전표시	
	〈표1-1〉 안전표시 구분(위험/경고/주의/금지/지시)	6
	1.2. 사용상 준수사항	8
	1.2.1. 작업하기 전의 확인	
	1.2.2. 화물의 묶음	
	1.2.3. 화물의 권상 권하	9
	1.2.4. 화물의 이동	10
	1.2.5. 누름 버튼스위치의 조작	11
	1.2.6. 안전 조작	12
	1.2.7. 기타 준수사항	16
	1.3. 방호장치	18
	1.3.1. LOAD LIMITER (LOAD LIMITER 사용설명서 참조)	
	1.3.2. 비상정지스위치	
	1.3.3. 상하 권과방지장치 (*본체에 내장됨)	19
	1.3.4. HOOK 해치장치	20
	1.3.5. 트로리 횡행리미트(Trolley Traversing Limiter)*옵션품목	
1.3.6. 체인스토퍼/완충고무(Bumper Stopper)	21	
1.3.7. 브레이크장치	22	
1.3.8. 퓨즈 (FUSE):제어회로 3개		
<b>2.포장/운반</b>	2.1. 포장	23
	2.2. 운반	
<b>3.설치</b>	3.1. 구매시 제품상태 확인	24
	3.2. 설치 전 점검사항	
	3.3. 제품설치 (CLH TYPE 공통사항)	25
	3.3.1. 에어볼트 (AIR BOLT)로 교체	
	3.3.2. 체인박스 취부요령	
	〈표3-1〉 체인박스별 로드체인 최대적재량	
	3.3.3. 트로리 설치방법	26
	〈표3-2〉 트로리 결합 및 빔폭조정	
	〈표3-3〉 트로리 빔폭조정 5단계	
	〈표3-4〉 빔폭별 "폭 조정용 칼라(Adjusting Collar)" 삽입 개수	
	3.3.4. MONORAIL 설치시 권장사항	27
	3.3.5. 고객책임 설치범위	
	3.4. 설치 후 확인사항	29
3.4.1. HOIST 역동작(3상중 2상의 케이블을 교체하여 연결)		
3.4.2. 작동 전 로드체인 점검		
3.5. 설치 후 체인호이스트 작동 시 주의사항	30	
3.5.1. 작동 전 필수 점검사항		
3.5.2. 작동 중 지켜야 할 점검사항		

	3.5.3. 호이스트 사용 후에 지켜야 할 점검사항	
<b>4.보수 점검 관리</b>	4.1. 사용자 안전점검 라벨 및 명판관리	31
	<표4-1> 제품의 명판라벨관리	
	4.2. 전기연결	33
	<표4-2> 전원케이블 규격	
	4.3. 로드체인	34
	<표4-3> 로드체인 규격	
	<표4-4> 로드체인마모 및 교체	
	4.4. 후크	36
	4.4.1. 후크검사(개구부,힘,마모)	
	4.4.2. 후크규격 및 교환 한도	
	<표4-5> 후크 규격 및 개구부 최대 허용치	
	4.5. 로드쉬브(Load Sheave) 및 체인가이드(ChainGuide)	38
	4.6. 브레이크라이닝 조정 및 교체	
	4.7. 모터(Motor)	39
	<표4-6> 모터별 정격용량	
	4.8. 마그네트스위치(Magnetic Switch)	40
	4.9. 일상점검 및 정기점검	
4.9.1. 일상점검시 위험/주의/경고 사항		
<표4-7> 오일(Oil) 점검		
4.9.2. 정기점검시 위험/주의/경고 사항		
<표4-8> 체인호이스트 정기점검	41	
<표4-9> 전동트로리 정기점검	42	
<표4-10> 정기점검 이후 확인사항		
<표4-11> 응급처치 요령(고장 및 대처 방법)	43	
<b>5.제품사양 및 규격</b>	5.1. EDST(E) & DST(E)형 Series(후크형 체인호이스트)	45
	<표5-1> EDST(E)&DST(E)사양	
	<표5-2> EDST(E)&DST(E)규격	46
	5.2. EDST(E)M & DST(E)M형 Series(전동트로리 체인호이스트)	47
	<표5-3> EDST(E)M & DST(E)M 사양	
	<표5-4> EDST(E)M & DST(E)M 규격	48
	5.3. EDSS(E)&DSS형 Series(후크형 체인호이스트[단상])	49
	<표5-5> EDSS(E)&DSS사양	
	<표5-6> EDSS(E)&DSS규격	50
	5.4. EDSS(E)M & DSSM형 Series(전동트로리 체인호이스트)	51
	<표5-7> EDSS(E)M & DSSM 사양	
	<표5-8> EDSS(E)M & DSSM 규격	52
	5.5. 사용조건 (부하시간율 및 사용빈도)	53
<표5-9> 호이스트 안전작동기준(FEM)		
5.6. 작업환경		
5.7. 모델번호	54	
<표5-10> 모델번호 구분방법		



# 목 차

구 분            페이지

	<p style="margin-left: 40px;">〈표5-11〉 트로리 구분 (전동,프레인,기어)</p> <p style="margin-left: 40px;">〈표5-12〉 모델별 전기연결</p>	
<b>6.부품 분해도</b>	<p>6. 부품 분해도/리스트/전기도면</p> <p>6.1. 부품 분해도 (DST(E),EDST(E) - 0.5S, 1S, 2W) <span style="float: right;">55</span></p> <p>6.2. 부품별 리스트 (DST(E),EDST(E)- 0.5S, 1S, 2W) <span style="float: right;">56</span></p> <p>6.3. 부품 분해도 (DSS - 0.5S) <span style="float: right;">57</span></p> <p>6.4. 부품별 리스트 (DSS-0.5S) <span style="float: right;">58</span></p> <p>6.5. 부품 분해도 (DSS - 1S, 2W) <span style="float: right;">59</span></p> <p>6.6. 부품별 리스트 (DSS - 1S, 2W) <span style="float: right;">60</span></p> <p>6.7. 부품 분해도 (EDSS(E) - 0.5S, 1S, 2W) <span style="float: right;">61</span></p> <p>6.8. 부품별 리스트 (EDSS(E) - 0.5S, 1S, 2W) <span style="float: right;">62</span></p> <p>6.9. 부품 분해도 (DST(E)M, EDST(E)M -TYPE) <span style="float: right;">63</span></p> <p>6.10. 부품 분해도(DSSM-TYPE) <span style="float: right;">64</span></p> <p>6.11. 부품별 LIST (DST(E)M,EDST(E)M,DSSM-TYPE) <span style="float: right;">65</span></p> <p>6.12. 부품 분해도 (DSSM, EDSS(E)M-TYPE) <span style="float: right;">66</span></p> <p>6.13. 전기 도면 <span style="float: right;">70</span></p> <p style="margin-left: 40px;">(DST, DSTM 삼상, DSS, DSSM 단상 형 호이스트)</p>	
<b>7.인버터</b>	<p>7. 인버터</p> <p>7.1 2단속 조작방법</p> <p>7.2 인버터형 PUSH BUTTON <span style="float: right;">71</span></p> <p>7.3 시운전</p> <p>7.4 인버터 파라미터 설정 <span style="float: right;">72</span></p> <p>7.5 인버터 조작 키 <span style="float: right;">75</span></p> <p>7.6 인버터 형 전기 도면 <span style="float: right;">80</span></p> <p style="margin-left: 40px;">(EDS(E)T, EDST(E)M, EDSS(E), EDSS(E)M)</p> <p>7.7 모터 및 트랜스 전압 변경</p>	

## 1. 안전

모든 제품에는 취급설명서가 함께 공급되며, 사용자 및 관리자는 언제나 손쉽게 이용할 수 있는 곳에 본 취급설명서를 보관하여 아래와 같은 설치/작동/유지보수 등 필요상황에 반드시 참조하시고 사용 및 관리를 하여야 합니다.

- 안전 예방조치
- 설치 혹은 관련구조물을 변경하는 경우
- 조작자의 안전교육을 위하여
- 장비의 유지보수 관리를 위하여
- 조작상의 사용설명
- 부품 목록

### 1.1 안전표시









본 취급설명서는 호이스트를 사용자에게 안전하고 효율적으로 사용 및 관리하실 수 있도록 작성되었습니다. 생명을 위협하거나 인적, 물적 피해가 많은 순서에 따라 3종의 안전표시 (위험, 경고, 주의)로 구분하였으니 사용설명서에 따라 사용하시기 바랍니다.

전동호이스트의 사용방법을 잘못 알고 사용할 경우 하중물의 낙하 또는 감전등의 위험한 상태에 놓이게 됩니다. 설치, 조작 및 운전, 보수점검 등의 작업 전에 확실히 이해하시고 정확하게 사용하여 주십시오.

\* 0.5TON 미만 제품은 안전인증(KCS) 제외 품목임.

<표1-1> 안전표시 구분

	위험	감전의 위험이 있으니 열지 마시오. 감전으로 인해 사망 또는 중상을 입을 심각한 위험이 발생할 수 있습니다.
	위험	취급방법을 모르거나, 잘못 사용할 경우 위험한 상황이 야기되어 사망 또는 중상을 입을 심각한 위험이 발생 될 수 있습니다.
	경고	취급방법을 모르거나, 잘못 사용할 경우 위험한 상황이 야기되어 사망 또는 중상을 입을 가능성이 있으며, 경상, 또는 물적피해 발생빈도 높음.
	주의	주의가 표기되어 있는 경우에도 상황에 따라 중대한 결과를 초래 할 수 있습니다. 중요한 내용을 기재하였으므로 반드시 지켜주시기 바랍니다.
	금지	이 기호는 금지사항을 나타내는 그림표시이며, 그림표시 중간 또는 주변에 금지사항이 설명되어 있습니다.
	지시	이 기호는 [위험] [경고] [주의] 를 알리는 그림표시이며, 그림표시 속에 구체적인 주의내용이 있습니다.

## 주 의

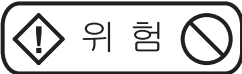
호이스트 설치자, 관리자, 사용자는 호이스트 작동에 앞서 본 취급설명서를 읽고 숙지하신 후 무엇보다 취급설명서에 기준하여 제품을 작동하시기 바랍니다.

설치자, 관리자, 혹은 사용자는

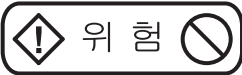
- 본 취급설명에 언급된 사항대로 설치/작동/보수유지 작업을 하여야 합니다.
- 호이스트 작동인원을 지정하여야 합니다.
- 호이스트 안전검사자 및 보수유지 담당자를 지정(전기 및 기계 안전관리 담당자) 양성하여야 합니다.
- 일상점검, 정기점검(월별, 6개월, 년)을 본 취급설명에 따라 하여야 합니다.
- 본 제품은 과하중시 기계 보호를 위해 슬립 클러치가 내장된 제품으로 화물용 승강기로 사용시 과 하중에 의한 슬립 추락이(권하시) 발생할 수 있으니 화물용 승강기에 사용을 금합니다.


본 제품 사용시 사용공간이 협소하여 잦은 슬립클러치 작동이 요구되는 사업장에서는 슬립 클러치 작동으로 제품의 내구연한이 현격이 줄어들어 안전사고로 이어질수 있습니다. 이러한 사용조건의 사업장은 당사 대리점 또는 기술연구소로 문의 바랍니다.

1.2. 사용상 준수사항

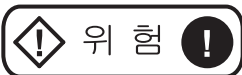
 **위험** 운전 및 조작에 필요한 교육(안전관리 담당자로부터)을 받은 사람이 사용하여 주십시오.

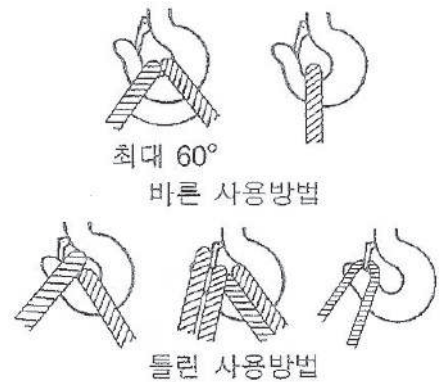
1.2.1. 작업하기 전의 확인


 **위험** 호이스트 또는 트로리에 손상된 곳이 있거나 이상 소음과 진동이 있는 경우에는 운전을 하지 마십시오.  
 ※이상이 있을 경우 수리완료까지 『사용금지』의 표찰을 누름 버튼스위치 등 눈에 잘 보이는 곳에 부착하여 주십시오.

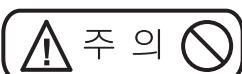
 **주의** 작업에 필요한 양정이 충분한지를 확인하여 주십시오.  
 ※양정이 부족한 경우에는 로드 체인이 이탈하는 경우가 발생하는 위험이 있습니다.

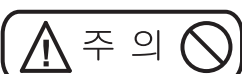
1.2.2. 화물의 묶음

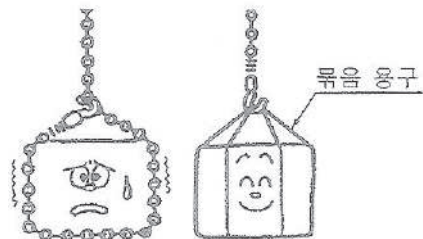
 **위험** 화물의 형상에 적합하고 안전한 묶음 용구를 사용하십시오.  
 (안전율 : 묶음 체인 5배 이상)  
 (안전율 : 묶음 와이어 6배 이상)



 **주의** 묶음용 와이어는 축의 중앙에 묶어 주십시오.  
 ※잘못된 묶음은 화물의 낙하, 묶음 용구의 벗겨짐으로 충격 부하 발생, 안전 고리의 파손 등이 발생하여 대단히 위험합니다.

 **주의** 축의 안전고리 파손 시에는 절대로 사용하지 마십시오.  
 ※ 묶음용 와이어 로프가 벗겨지는 원인이 됩니다.

 **주의** 날카로운 모서리에 로드 체인이 직접 닿지 않도록 사용하십시오.  
 ※로드 체인이 규정 강도보다 작은하중에도 파손 및 절단의 위험이 있습니다.



### 1.2.3. 화물의 권상 권하



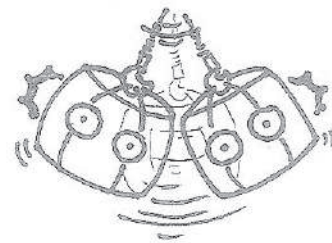
정격을 초과하는 하중은 절대 들지 마십시오.  
※호이스트의 손상과 화물이 낙하하는 원인이 되므로 대단히 위험합니다.



화물의 중심에 호이스트를 정지하여 안전한 묶음을 확인한 후 권상, 권하의 동작을 하여 브레이크가 정상적으로 동작하는지 확인하십시오.  
※브레이크에 슬립이 있을 경우에는 대단히 위험하오니 수리를 완료한 후 운전하십시오.



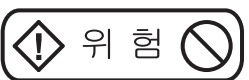
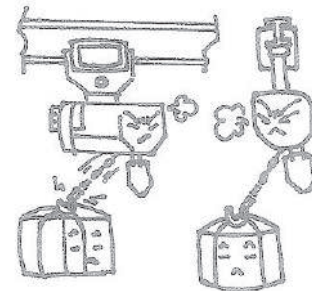
화물의 권상, 권하시 화물의 흔들림이 없도록 하십시오.  
※화물의 낙하와 로드 체인이 손상되는 원인이 됩니다.



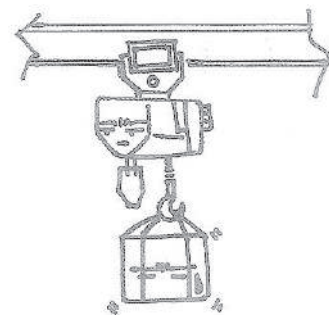
화물을 달지 않은 후의 흔들림이 없도록 하십시오.  
※주위 사람과 물건에 충돌로 인명 피해와 화물이 손상되는 원인이 됩니다.



화물을 옆에서 끄는 (횡인 및 종인) 작업을 하지 마십시오. 반드시 화물의 바로 위로 호이스트를 이동하여 중앙에서 권상하여 주십시오.  
※화물이 들어올릴 때 흔들림이 발생하여 위험합니다. 또 한 본체에 무리한 힘이 가해져 고장의 원인이 될 수 있습니다.



권과방지장치는 안전장치입니다. 평상시에는 사용은 하지 마십시오.  
※권과방지장치가 손상되어 비상시에 동작하지 않을 수가 있습니다.  
※평상시 사용하는 경우는 자체 검사를 충분히 하여 주십시오. 충분한 예방 보전이 필요합니다.



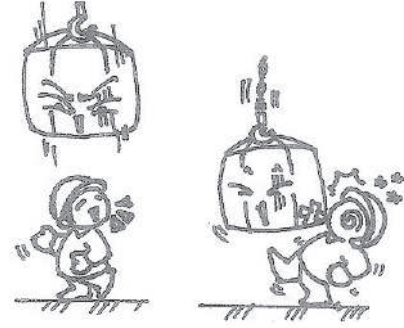
1.2.4. 화물의 이동



위험

매달린 화물의 바로 밑이나 진로 방향에는 사람의 접근을 막아주십시오.

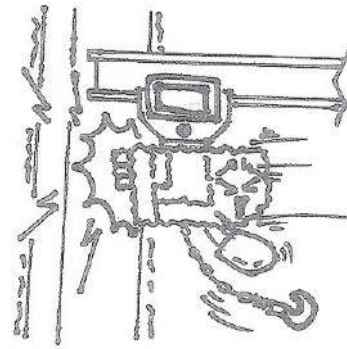
※인명 사고로 이어져 대단히 위험합니다.



주의

본체나 트로리를 스톱퍼나 구조물에 충돌하지 마세요. 또한 트로리에 충격이 작용하지 않도록 사용하여 주십시오.

※과다한 충격에 의해 매단 화물이 낙하하거나 기체 손상의 원인이 됩니다.



주의

이동중의 화물은 구조물이나 배선 등에 간섭이 없게 하여 주십시오.

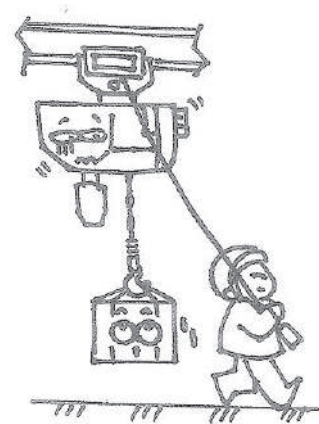
※화물 낙하의 원인이 됩니다.



주의

누름 버튼스위치를 잡아당기지 마십시오.

※단선의 위험이 있습니다.



### 1.2.5. 누름 버튼스위치의 조작



사용하기 전에 반드시 누름 버튼스위치가 원활한 동작을 하는지 확인하십시오.



누름 버튼스위치의 지시 방향이 역동작을 하는 경우에는 운전을 하지 마십시오.



누름 버튼스위치의 버튼을 충분히 눌러 들어가게 하십시오.  
잘못된 조작으로 전기적 고장을 일으킬 수 있습니다.



역 조작을 할 때에는 일단 정지를 한 다음에 실행하세요. 급한 역 조작은 하지 마십시오.

※급한 역 조작(권하 중에 바로 권상)은 절대 하지 마십시오.

※급한 역 조작은 호이스트와 로드 체인의 수명을 단축시킵니다.



누름 버튼스위치 주변에는 먼지, 모래 등이 쌓이지 않도록 항상 청소하여 주십시오.  
누름 버튼스위치 주변에 먼지, 모래가 들어가면 버튼이 복귀되지 않는 위험이 있습니다.



잡은 시동(인칭 작업)을 하지 마십시오.

※2중 속도의 경우는 누름 버튼스위치가 2단계이므로 1단계를 누르면 저속, 2단계까지 누르면 고속입니다.

곧바로 고속 운전을 하지 마십시오.

또한 저속과 고속의 빈번한 교체도 하지 마십시오.

※브레이크 슬레이노드 코일의 과열로 인한 파손과 마그네트스위치의 보조점점의 파손에 원인이 됩니다.



조작 후 누름 버튼스위치를 내려 둘 때 자연스럽게 호이스트 밑에 복귀하십시오.

※사용 위치에서는 급히 내려놓으면 다른 물건에 부딪쳐 누름버튼스위치의 손상과 오 동작이 발생할 수 있습니다.

1.2.6. 안전 조작



위험

우측 그림과 같이 고정된 물건이나 건물에 걸여 권상하는 조작은 절대 하지 마십시오.

※정격 하중에 대한 5-6배의 충격 하중이 작용하여 축의 파손, 로드 체인의 파단, 기어의 손상 또는 레일의 이탈, 호이스트의 추락 등이 발생하여 대단히 위험합니다.



주의

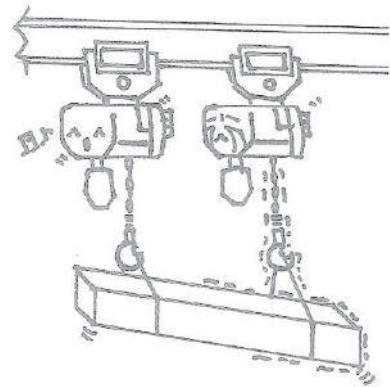
2대의 호이스트로 화물을 들 때 화물의 경사가 지지 않도록 아래 사항에 주의하십시오.

※2대의 호이스트에 균등한 하중이 걸리도록 무게 중심을 같게 하여 주십시오.

※2대의 호이스트를 연동 또는 단동의 조작이 가능한 방식으로 사용하십시오.

※2대의 호이스트가 충돌하지 않도록 충돌 방지장치나 또는 충돌 시 충격 완화 장치를 취부하는 방법을 택하여 주십시오.

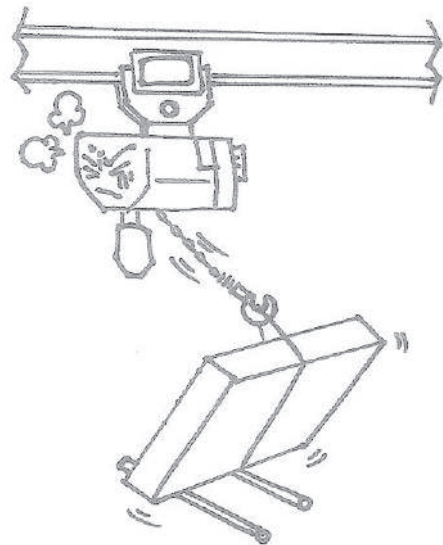
※묶음 위치가 흘러내리지 않고 피치가 변하지 않도록 묶어 주십시오.



위험

화물을 뒤집(반전)는 작업을 하지 마십시오.

※큰 충격의 발생으로 로드 체인의 파단, 축의 손상, 호이스트의 추락에 대한 위험이 있습니다.



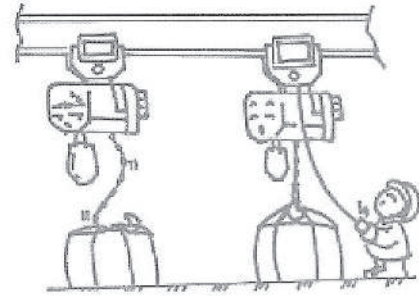




주의

권상 시에는 로드 체인을 팽팽 하게 맞춘 다음 안전을 확인하고 권상하십시오.

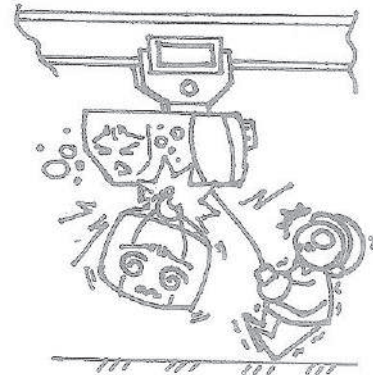
※뉘아채는 충격을 완화하여 로드 체인의 손상을 적게 합니다.



주의

과권 방지 장치(권상 리미트 스위치)의 동작을 확인 하십시오.

※ 과권 방지 방지장치가 동작하지 않으면 로드 체인의 파단, 로드 시브의 파손 및 아이들 시브의 파손 등 대단히 위험합니다. 수리를 완료한 다음 운전하십시오.



주의

잦은 시동(인칭 작업)을 하지 마십시오.

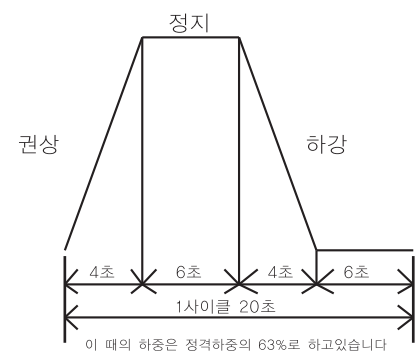
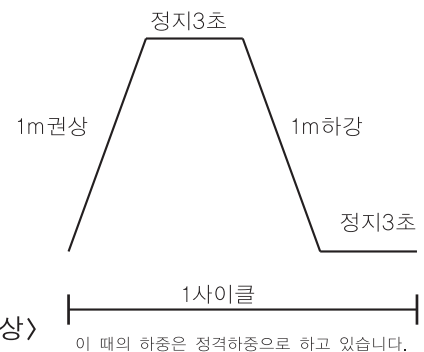
※부하시간 율 및 시동빈도를 규정 이내에서 사용하십시오.

-단시간 정격:30분 <삼상>,20분<단상>  
이 정격은 연속 운전이 단시간에 집중된 경우를 산정한 것으로, 오른쪽 사이클로 연속 운전할 수 있는 시간을 나타내고 있습니다.

-반복 정격 부하 시간율 40%ED<삼상>,30%ED<단상>

최대 시동빈도: 240회/시 <삼상>200회/시<단상>

이 정격은 연속 운전 또는 장시간에 걸쳐서 반복되는 경우를 산정한 것으로, 부하 시간율(전동기가 작동하고 있는 비율)과 최대 시동 빈도(1시간당 전동기가 작동하고 있는 횟수)로 표시되며, 아래와 같은 사이클로 연속 운전할 수 있다는 것을 나타내고 있습니다.



-부하 시간율 (%ED) =  $\frac{\text{가장 격심하게 1시간 사용하는 경우 전동기에 통전되고 있는 시간의 합계(분)}}{60분} \times 100$

-사용빈도=사용이 가장 격심한 1시간의 시동횟수



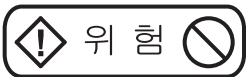
화물을 매달고 방치하여 두는 것은 절대 하지 마십시오.



운전 중에는 잡담 또는 주위에 사람을 모이게 하는 행위는 하지 마십시오.  
※주위에 사람이 모이면 대단히 위험합니다.



매달린 화물 위에 올라가거나 작업을 하는 것은 절대 하지 마십시오.  
※매달린 화물은 불안정하여 사람이 추락하거나 화물이 낙하하는 위험이 있습니다.



장갑을 낀 손으로 로드 체인을 잡고 조작을 절대 하지 마십시오.  
※손을 다치거나 감기는 위험이 있습니다.



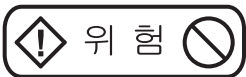
화물을 달고 사람의 머리 위를 지나가는 운전을 절대 하지 마십시오.  
※화물 낙하 시에는 대단히 위험합니다.



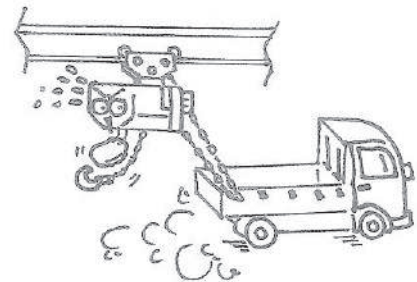
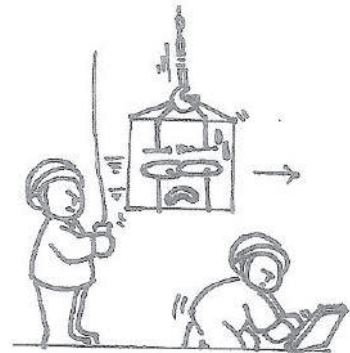
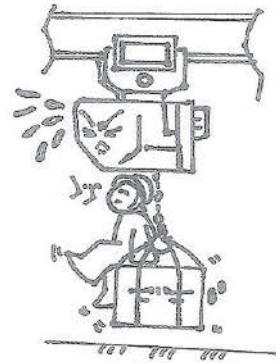
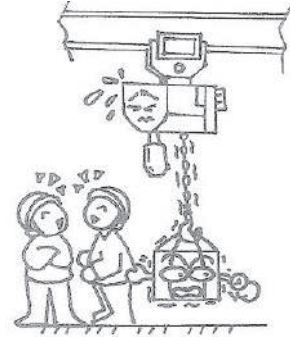
매달린 화물을 망치로 두드리거나 작업 또는 외부로부터 화물에 충격을 가하는 것은 절대 하지 마십시오.



난로 등 화기원의 위를 운반하지 마십시오.  
※화물의 낙하, 부딪침 등으로 화기원이 전도시 화재의 위험이 있습니다.



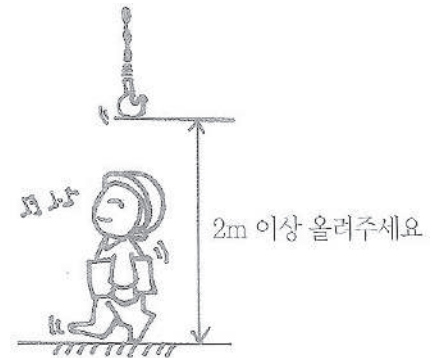
로드 체인 및 기어 트롤리의 핸드 체인이 자동차의 적재함에 걸리지 않게 하여 주십시오.  
※로드 체인 및 핸드 체인이 강하게 당겨지면 체인의 파단 및 호이스트가 떨어지는 위험이 있습니다.





호이스트를 사용하지 않을 때에는 혹은 사람의 머리가 부딪치지 않는 위치까지 충분히 올려 주십시오.

※혹이 낮으면 충돌의 위험이 있습니다.



석유, 휘발유, 등유 등 인화성 물품과 약 물류를 운반하지 마십시오.

※운반물이 낙하 또는 쏟아지는 경우 화재, 재해를 입는 위험이 있습니다.

1.2.7. 기타 준수사항



조작에 필요한 안전교육을 받지 않은 사람은 사용하지 마십시오.

\* 부적격한 사람의 운전은 안전사고의 유발 등 위험합니다.



호이스트를 사용 목적에 대응하기 위하여 개조하는 것은 절대 하지 마십시오.

\* 고장, 사고의 원인이 됩니다.



일상 점검과 정기 자체 검사를 반드시 실시하십시오.



호이스트를 비와 물이 있는 상태에서 방치하지 마십시오.

옥외 설치시 옥내 기준에 준한 격납고 설치를 의무화 바랍니다.

\* 녹의 발생과 절연저항의 저하, 감전의 위험을 초래 합니다.

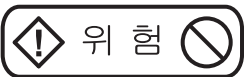


반드시 비를 피할 수 있는 카바를 준비하십시오.



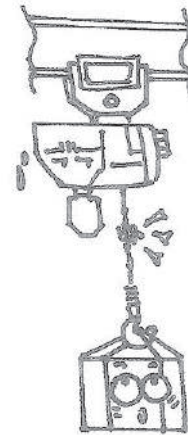
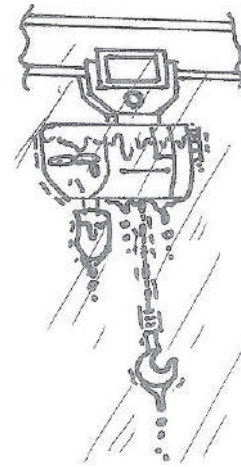
로드 체인에 이상이 있을 경우는 절대로 운전을 하지 마십시오.

- \* 로드 체인이 꼬이거나 뒤엉킴이 있을 때
- \* 로드 체인이 구부러지거나 늘어나 있을 때
- \* 로드 체인의 마모 정도가 클 때
- \* 로드 체인의 파단으로 화물의 낙하 위험이 있습니다.



호이스트의 체인 박스는 양정에 알맞은 것으로 사용하고 반드시 설치하여 주십시오.

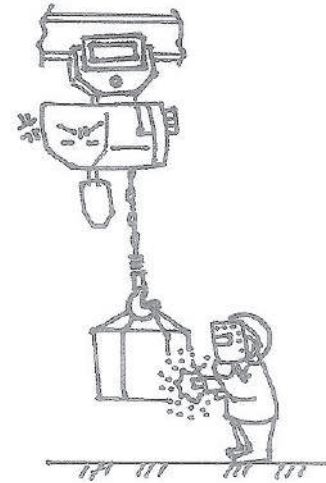
- \* 양정에 비해 체인박스가 작으면 로드 체인이 탈로 사고의 위험이 있습니다.
- \* 체인 박스를 설치 않고 사용 시, 로드 체인의 꼬임 및 뒤엉킴 등이 일어나 사고의 위험이 있습니다.





호이스트 화물을 공중에 매달고 화물에 용접을 하지 마십시오.

- \* 로드 체인에 용접기 접지를 접속하지 마십시오.
- \* 로드 체인에 용접용 전극을 절대 접촉하지 마십시오.
- \* 로드 체인에 대전류가 흐르면 체인의 스파크 발생으로 파단 위험이 있으면 또한 케이블 접지선에 대전류가 흐르면 케이블이 손상됩니다.



호이스트의 체인 박스에 묶음 용구나 화물에 닿지 않게 하십시오.

- ※체인 박스가 손상되어 로드 체인의 이탈로 인한 사고의 위험이 있습니다.



크레인, 리프트, 또는 선박용, 광산용, 석유 화학 공장 등에 사용하는 경우 관계 법령을 준수하십시오.



과부하 방지 장치는 안전장치입니다. 고장 또는 제거된 경우에는 절대 운전을 하지 마십시오.

- ※로드 체인의 파단, 또는 로드 시브 및 아이들 시브의 파손 등에 위험이 있습니다.



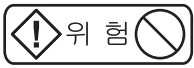
주의 : 잘못된 사용으로 인한 안전사고는 (주)대산이노텍에 책임이 없음을 알려드립니다. 기타 위험 / 경고 / 주의사항들은 제품 설명을 참조하시기 바랍니다.

### 1.3.방호장치

#### 1.3.1. LOAD LIMITER(LOAD LIMITER 사용설명서 참조)

\* 0.49TON은 옵션 주문 사양임

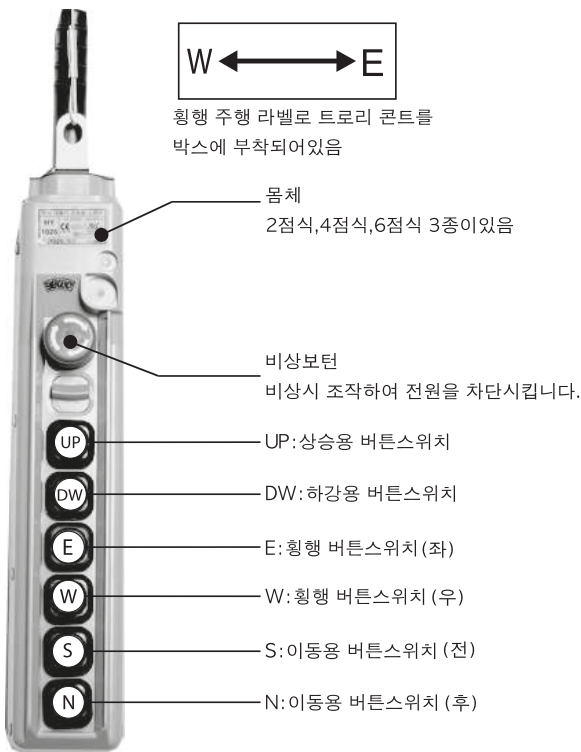
#### 1.3.2. 비상정지스위치



안전장치로서 모든 누름 버튼스위치에는 비상정지버튼(빨간색)이 있으며, 방수등급 IP64 기준에 적합한 고급형 누름 버튼스วิต치를 사용하고 있습니다. 사용자의 안전을 위해 저전류로 제어하도록 특별히 설계 되었습니다. 조작이 간편하도록 소형이며 작업자의 손에 편리하도록 설계되었습니다.

전원을 차단한 후에 누름버튼스위치에 대하여 아래와 같이 검사를 하고, 이상이 발견되면 전기재해 방지 사항(참조 3.2. 설치전 점검사항)을 준수하시고 교환하여 주십시오.

- 누름버튼스위치는 바르게 작동하는가?
- 케이스 또는 카바 등에 파손, 흠 등은 없는가?
- 케이스 또는 카바 등의 조립용 볼트의 풀어짐, 인출선에 이상은 없는가?
- 이 물질이 들어가거나 점점의 마모 및 이상은 없는가?



#### [스위치 사용방법]

- 적색버튼 : 비상정지버튼으로 비상시 전원을 차단해 줍니다. 수동 복귀형으로 눌렀을 경우 콘트를 회로의 전원이 차단되어 주전원을 차단하여 줍니다. 복귀는 스위치를 시계 방향으로 돌려주면 복귀 됩니다.

『 아래 기능의 버튼들은 수동동작 자동복귀형으로 누르고 있을 경우에만 동작을 합니다.』

- UP 버튼: 호이스트 상승용 버튼(상)
- DW 버튼: 호이스트 하강용 버튼(하)
- E 버튼: 호이스트 횡행용 버튼(좌)
- W 버튼: 호이스트 횡행용 버튼(우)
- S 버튼: 호이스트 이동용 버튼(전)
- N 버튼: 호이스트 이동용 버튼(후)

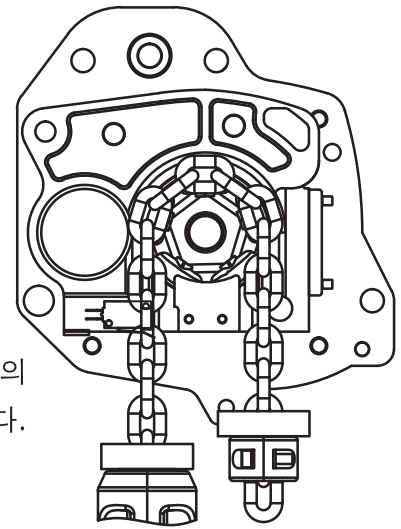
### 1.3.3. 상하 과권방지장치(OVERWINDING LIMITER)

과권방지장치로 슬립형 클러치를 기본으로 채택하였으며, 상하 과권방지장치로 LIMIT SWITCH를 추가 장착하여 안전성을 배가 시킴.

1) 1단계: 권상시 CHAIN GUIDE에 내장된 LIMIT SWITCH의해 조작전원을 차단 HOIST 동작을 제어한다.

2) 2단계: LIMIT SWITCH 오류시, 과부하시 감속기에 내장된 슬립형 클러치의 작동으로 과전류에 의한 LOAD LIMITER 동작으로 HOIST 작동을 제어한다.  
(0.49S MODEL은 LOAD LIMITER 옵션 사양임)

\*과권방지 장치가 정상작동 하지 않는 경우에는, 즉시 작동을 중단하고 공장이나 대리점으로 연락하시어 조치하시기 바랍니다.

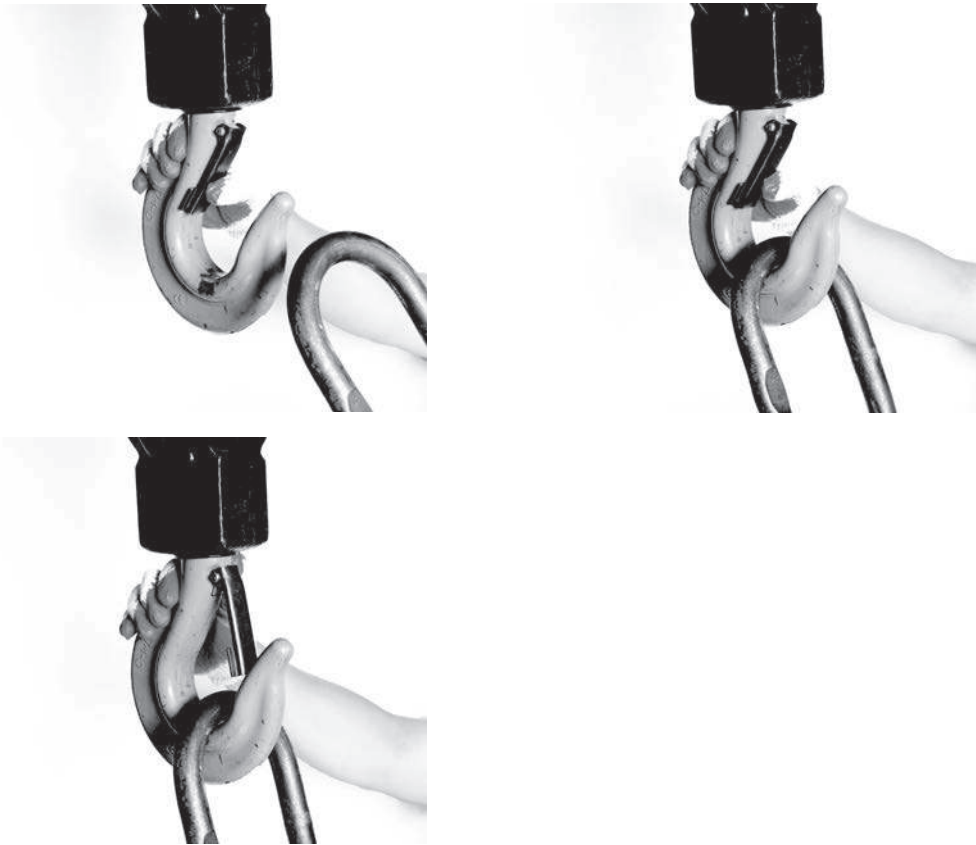


### 1.3.4. HOOK 해지장치

#### ⚠ 경 고

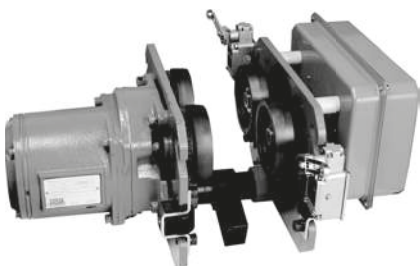
부하 이탈 방지 장치의 해지장치 이상시 반드시 교체하시기 바랍니다. (사진참조)

- ▶ 사용자는 항상 해지장치에 변형이나 이상이 있는지 점검하여야 합니다.
- ▶ 이상발생시는 즉시 교체해야 합니다.
- ▶ 이상발생시 부하의 추락 등으로 인한 인명 및 물적 피해가 발생할 수 있습니다.



### 1.3.5. 트로리 횡행리미터(Trolley Traversing Limiter) \*옵션품목

트로리의 과격한 I-Beam 횡선 끝단 이동시 자동으로 우선 제어하여 호이스트의 전기회로를 보호하여 내구성을 강화하는 안전장치입니다. 기존의 빔스토퍼(Beam Stopper)만으로는 트로리이동시 부딪히어 호이스트와 양중물에 심한 충격이 올 수 있습니다.



Traversing Limiter  
(\*Optional item)



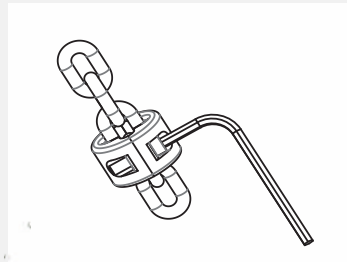
### 1.3.6.체인스토퍼 / 완충고무(BUMPER STOPPER)

#### 1) 체인스토퍼

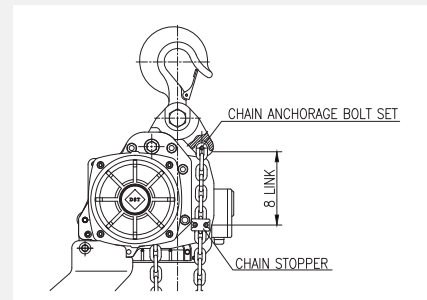
#### 경고

권과방지장치의 체인스토퍼에 아래와 같이 이상상태가 확인되면 사용하지 마시고 점검 및 교환하여 주십시오.

- 부하 및 무부하측 체인스토퍼에 손상이 발생 한 것.
- 부하 및 무부하측 체인스토퍼의 체결볼트가 결손 및 풀려 있는 것.
- 부하 및 무부하측 범퍼의 완충재(고무)가 변형 및 손상이 발생한 것.



Securely fix using the wrench.



체인스토퍼는 로드 체인이 상하 끝단까지 이동 시 과권을 방지하는 장치이며, 체인스토퍼를 통해 과권상태가 제품본체의 권과방지기(Overwinding Limiter)로 전달됩니다. 본 제품은 왼쪽 그림과 같이 로드체인 끝 2번째 체인에 스톱퍼를 고정시키고 있습니다.

로드체인을 설치 및 보수 변경 시 체인스토퍼는 렌치를 사용해서 조임볼트를 안전하게 고정시켜야 하며, 조임볼트가 풀어졌는지 매달 점검해야 합니다.

로드체인이 2줄인 경우 원활한 리미트 스위치 작동을 위하여 상단 체인스토퍼는 CHAIN ANCHORAGE BOLT 끝단에서 8번 링크에 조립되어 있어야 합니다.

## 2) 완충고무(BUMPER STOPPER)

완충고무 점검시 이상이 발견되면 절대로 사용하지 마시고 교환후 사용하십시오.

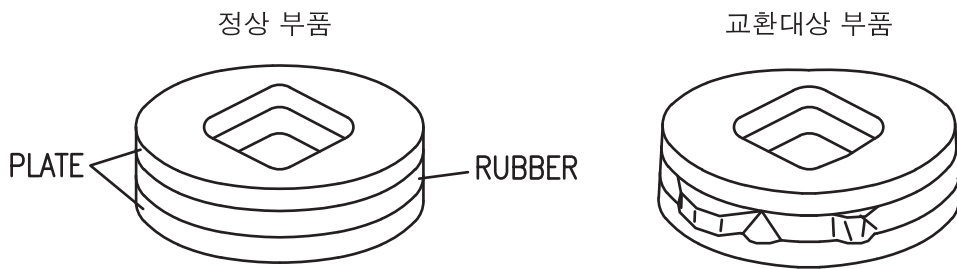
\*완충고무 파손시나 제거한상태에서 사용하면 과권시 로드체인에 이상 과부하가 작동하여 로드체인에 파단으로 인명이나 재산상에 막대한 손해가 날 수 있습니다.

### 2-1)완충고무 검사.

\*상하 플레이트에 변형이나 플레이트 사이에 고무가 파손된 경우, 또한 플레이트와 고무가 분리된 경우 교환하여 주십시오.

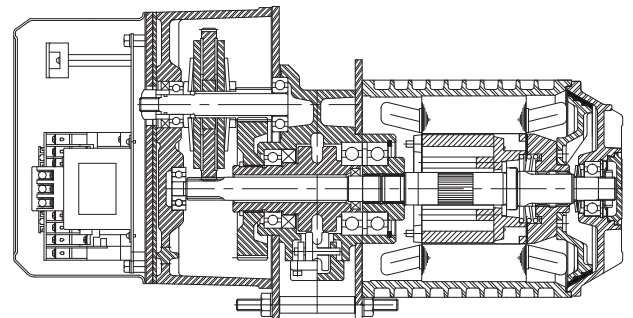
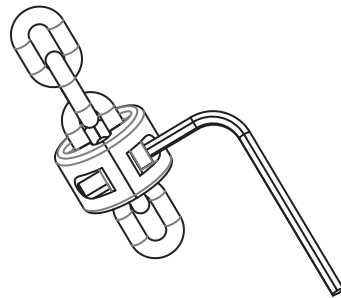
### 2-2)완충고무의 사용한도.

\*상하 플레이트의 변형이나 고무의 파손, 고무와 플레이트가 분리된 경우.



### 〈교체방법〉

체인스토퍼의 렌저볼트 제거 → 체인스토퍼제거 → 완충 고무 교체 → 역순으로 조립



## 1.3.7.브레이크장치

\*본 제품은 풀 로우터의 자기력을 이용한 브레이크 방식이며 콘 타입의 브레이크로 강력한 제동이 가능하며 별도로 브레이크 코일을 사용하지 않아 정류기가 필요치 않으며, 라이닝 마모 시 간극 조절 기능이 있어 브레이크 사용 수명을 극대화한 제품입니다.(HOIST단면도 참조)

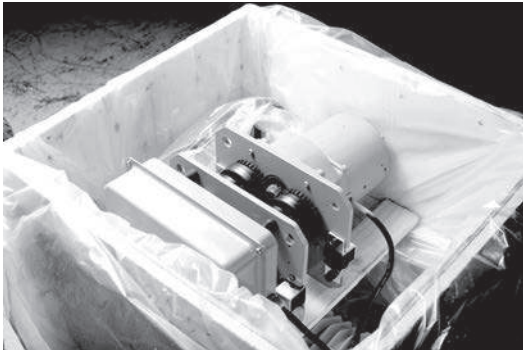
## 1.3.8.휴즈(Fuse):제어회로 3개

제품의 제어회로 내부에 과전류가 유입되거나 이상전압으로 전원이 불안정한 경우 휴즈가 용단되어 제어회로 및 모터등 불안정한 전원으로부터 기기를 보호하도록 되어있습니다.

(휴즈 용단시 휴즈 홀더를 열고 휴즈를 교체하여 주십시오.)

## 2.1.포장

제품의 변형 및 파손방지, 운반 및 보관의 편리성을 위해 종이박스 및 나무박스로 포장합니다.



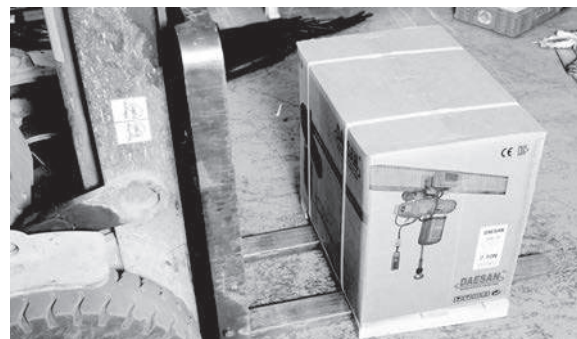
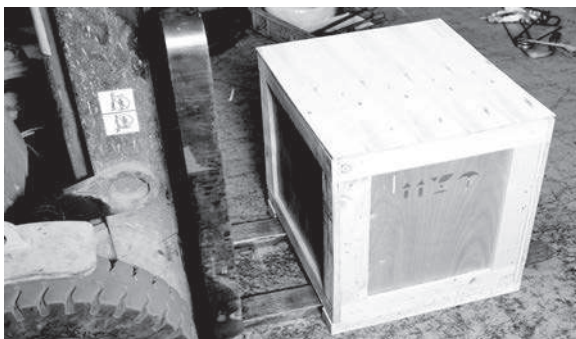
포장방법 : 밀폐형 나무박스



포장방법 : 밀폐형 종이박스

## 2.2.운반

50Kg 이상 제품은 반드시 지게차 등과 같은 운반장비를 이용하여 안전하게 운반하여 주십시오.



### 3.설치

DST 와 DSTM series 전제품은 정격하중의 125% 안전하중 검사 및 전기전압부하테스트를 필한 제품으로 제품별 검사서가 요청시 함께 공급됩니다.

제품의 수명은 관리방법에 따라 차이가 날 수 있기에, 본 취급설명서를 항상 비치하고 숙지하시어 관리하시기 바랍니다. 안전관리 지침사항을 준수하시어 안전한 작업환경을 유지하시기 바랍니다.

#### 3.1.구매시 제품상태 확인

1. 이동 중 제품이 파손이나 변형되었는지 여부를 점검하시고, 보관이 필요한 경우에는 주변에 오염물이나 습기등에 노출되지 않도록 합니다.
2. 구입한 제품의 모델사양을 아래와 같이 반드시 확인하여 주시기 바랍니다.
  - ① 모델번호
  - ② 정격용량 (ton)
  - ③ 양정 (meter)
  - ④ 전원 (power)
  - ⑤ 누름 버튼 길이 (meter) 및 조작버튼형태 (2점식, 4점식, 6점식)
  - ⑥ 별도사양을 주문하는 경우 특이사항 확인
  - ⑦ 트로리 사용시 거치하려는 빔(Beam)폭을 확인

#### 3.2.설치 전 점검사항

1. 체인호이스트는 설치경험이 있거나, 설치가 가능한 기술자가 설치하여야 합니다.
2. 아래 전기안전사항을 반드시 읽고 숙지 바랍니다.

### ⚠ 경 고

- ① 제품을 설치하기 전에, 체인호이스트의 메인전원 스위치는 꺼져 있어야 하며 작업현장의 콘트롤 박스에서 유입되는 전원으로 부터 차단되어 있어야 한다.
- ② 체인호이스트는 지면과 접지(Earth)선으로 우선 연결되어야 한다.
- ③ 전원차단기는 호이스트에서부터 최대 6미터 이내인 곳에 설치한다.
- ④ 설치자는 배선도에 따라 전원연결 케이블과 전원 차단기를 준비한다.
- ⑤ 작업현장의 전압변동폭이  $\pm 5\%$  이상 벗어나는 경우는 설치를 중단한다.

3. 체인호이스트를 설치하려고 하는 구조물이 안전한지 확인하여야 합니다.
4. 설치하려는 작업현장이 제품의 상하(좌우) 양정작업에 적합한지 확인 하십시오.
5. 실제 사용 양정높이 보다 위쪽에 체인호이스트를 설치 바랍니다. 로드체인 양정이 안전장치인 상.하과관방지장치가 동작하지 않는 높이가 확보 되어야 합니다.
6. 설치하고자 하는 작업현장의 입력전원을 확인하십시오. (220V, 380V, 440V)
7. 설치 후 볼트/너트/핀 등 조임 상태가 정상인지 확인 바랍니다.

### 3.3.제품설치 (CLH TYPE 공통사항)

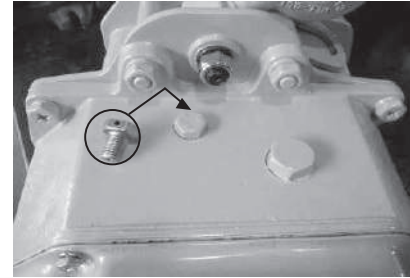
#### 3.3.1. 에어볼트(AIR-BOLT)로 교체

본 제품은 기존의 타제품들과 달리, 제품사용 작동율이 까다롭고 높은 중공업용으로 설계되어 있기에 장시간 연속 사용시 자동으로 기어내부온도를 조절하는 기능을 가지고 있습니다.



설치 전에 설치자는 출고전 제품에 부착된 "홀 없는 일반 볼트"를 왼쪽 그림과 같이 "홀 있는 에어볼트(AIR-BOLT)"로 교체하여 주시기 바랍니다.

- ▶ "홀 없는 일반볼트"는 제품 이동 중에 오일이 새는 것을 방지하기 위해 임시로 사용한 것 입니다.
- ▶ "홀 있는 에어볼트(AIR-BOLT)"는 기어작동으로 제품본체의 온도상승 및 압력을 자동으로 조절하여 주는 안전장치 입니다.
- ▶ "홀 있는 에어볼트(AIR-BOLT)"로 교체되지 않고 제품을 작동하는 경우 제품 기어 작동 중에 고압 으로 인한 심각한 물적, 인적상해가 발생 할 수 있습니다.



#### 3.3.2. 체인박스 취부요령

1) 양정 12M 이하 제품.

아래 좌측 사진의 CHAIN BOX ASS'Y를 우측 사진과 같이 CHAIN BOX HANGER의 고리 부위가 호이스트 몸체 NO.39 체인박스 스테이볼트에 거취시킨 다음 NO.134 CHAIN BOX HANGER PIN으로 호이스트 몸체의 GEAR&MOTOR SIDE PLATE의 홀에 CHAIN BOX HANGER을 고정시키면 설치가 완료된다.



CHAIN BOX HANGER

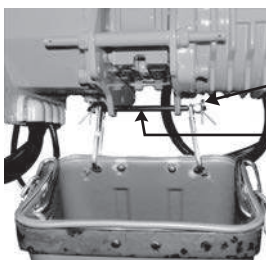


CHAIN BOX HANGER PIN(NO.134)  
CHAIN BOX STAY BOLT (NO.39)

2) 양정 12M 이상제품.

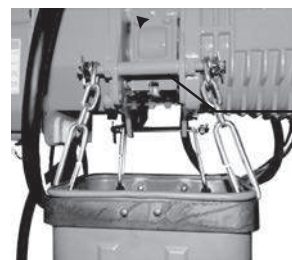
2-1)체인박스를 호이스트 몸체 하단에 보조핀(202 CHAIN BOX SUPPORT PIN)을 삽입후 체인박스 보조 체인을 보조핀에 걸고 평와셔, 너트, 분할핀(201 COTTER PIN)으로 위치를 고정한다.

2-2)체인박스 걸이핀(39 CHAIN BOX STAY BOLT) 양편에 체인박스의 보조 체인을 걸어 체인박스가 몸체와 나란하게 한 다음 평와셔와 분할핀으로 고정하면 설치가 완료된다.



[2-1]

COTTER PIN(NO.201)  
CHAIN BOX SUPPORT PIN (NO.202)



[2-2]

CHAIN BOX STAY BOLT (NO.39)



주의

제품과 함께 포장되어 있는 기름통을 사용해서 로드체인에 주유하시기 바랍니다. 호이스트를 설치 후 작동을 시작하기 전에 체인박스에 주유하여야 합니다. 만일 설치 후 작동 전에 주유하지 않고 사용된 제품에 손상이 오는 경우 제조업체는 책임을 지지 않습니다.

- ▶ 건조된 로드체인을 사용하면 체인마모와 소음이 발생하며 파단의 원인이 됩니다.
- ▶ 주유여부에 따라 로드체인의 내구성이 10배가량 차이가 납니다.

※단, 최소 오일공급시 오일이 흐를 수 있으니 오일이 흐르면 안되는 특수한 장소에서는 제조사와 별도로 협의 하시기 바랍니다.





<표3-1> 체인박스별 최대 로드체인 적재량 (meter)

로드체인 적용		6.3x19.0, 7.1x21.0mm	REMARK
CLH		0.49S, 1S/2W(1.9W)	
플라스틱 박스	PCCT	≤ 12M	DST 전용
	PCCA	≤ 15M	DST&DSA 겸용
	PCCB	≤ 40M	DST&DSA 겸용
철제 체인박스	SCC 1-1	40M <	주문형

**경 고**

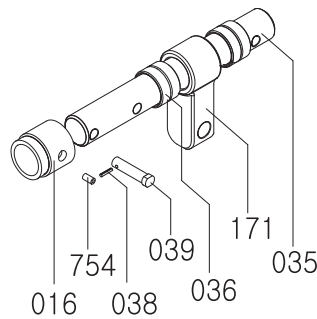
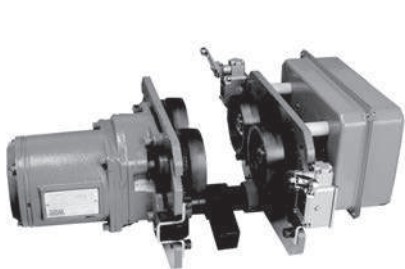
- 체인박스는 위의 규격제품을 사용하시고 체인이 넘치지 않도록 주의 바랍니다.
- 체인이 넘치는 경우 인명사고로 연결될 수 있기에 특별한 주의를 요합니다.

**3.3.3. 트로리 설치방법**

트로리에는 크게 3종류의 트로리(전동 트로리, 프레임 트로리, 기어 트로리)가 있습니다. 설치하려는 트로리와 적합한 빔 (I-Beam)을 선택하시기 바랍니다.

- 1) 모터트로리의 포장상태를 확인 바랍니다.
- 2) 주행용 빔폭과 트로리 폭을 확인하여 주십시오.

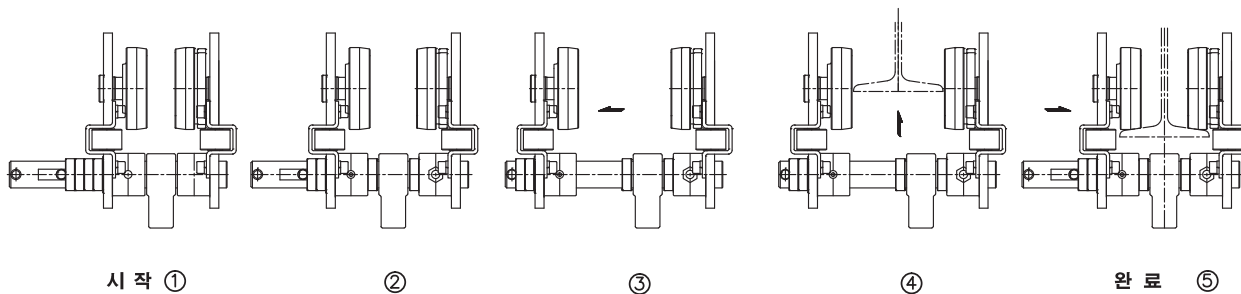
<표3-2> 트로리 빔폭조정 방법



- 전동트로리 빔폭 조정 관련부품
- 016. 브라켓 A (Bracket A)
  - 035. 샤프트 (Shaft)
  - 036. 폭조정콜라 (Adjusting Collar)
  - 038. 고정핀 (Setting Pin)
  - 039. 스톱퍼 핀 (Stopper pin)
  - 171. 연결 코넥타 (Connector)
  - 754. 고정나사 (Setting Screw)

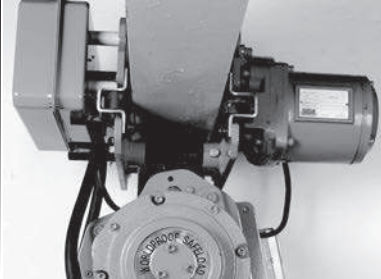
3) 트로리 빔폭 조정

<표3-3> 트로리 빔폭조정 5단계



- ① "스토퍼 핀(039. Stopper Pin)" 빼어내어, "폭조정콜라(036. Adjusting Collar)를 뽑아낸다.
- ② 아래표와 같이 "빔(I-Beam)" 폭에 적합하도록 좌우에 "연결 코넥타(171. Connector) 를 중앙에 위치시키고 좌우에 동일한 숫자로 "폭조정콜라(036. Adjusting Collar)"를 배열시킨다.

<표 3-4> 빔폭별 "폭조정콜라(Adjusting Collar)" 삽입개수

 폭조정콜라(Adjusting Collar) = 개당 폭12.5mm	정격용량(Ton)		0.49T	1T	2T (1.9T)
	빔폭	(HxBxt1xt2)			
	75mm	(150x75x5.5xt2)	0개	0개	-
	100mm	(200x100x7xt2)	2개	2개	0개
	125mm	(250x125x7.5xt2)	4개	4개	2개
	150mm	(300x150x10xt2)	-	-	4개
	175mm	(450x175x11)	-	-	-
	190mm	(600x190x13)	-	-	-

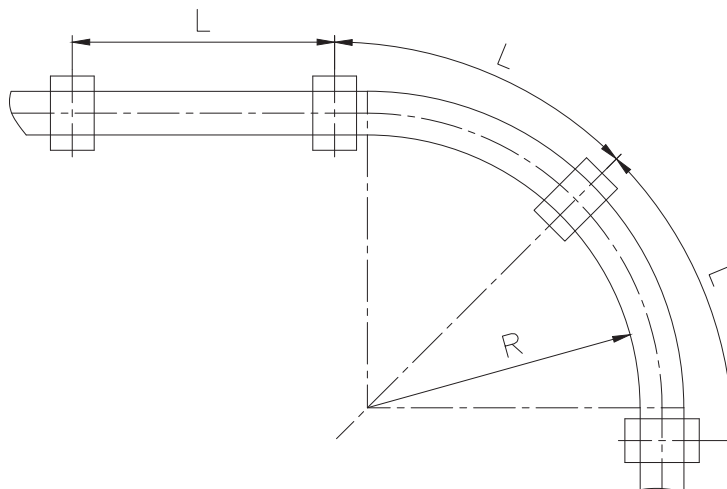
- ③ 트로리의 한쪽 끝을 "스토퍼 핀(039. Stopper Pin)으로 고정한다.
- ④ 설치하려는 빔(I-Beam)을 삽입한다.
- ⑤ 전동트로리를 빔(I-Beam)에 결합시킨 후 "스토퍼 핀(039. Stopper Pin)으로 고정한다.

### 3.3.4. MONORAIL 설치시 권장사항

#### 1) 곡선

MODEL	곡선 회전반경 (R)	권장 브라켓(지지보) 거리(L)	권장 고장력 BOLT
0.49S, 0.5S	R 800	2700	M14, M18
1TON(S)	R 800		M16, M18
2TON, 1.9TON(W)			

고장력 볼트 재질은 8.8T 이상 사용.



### MONORAIL 곡선도

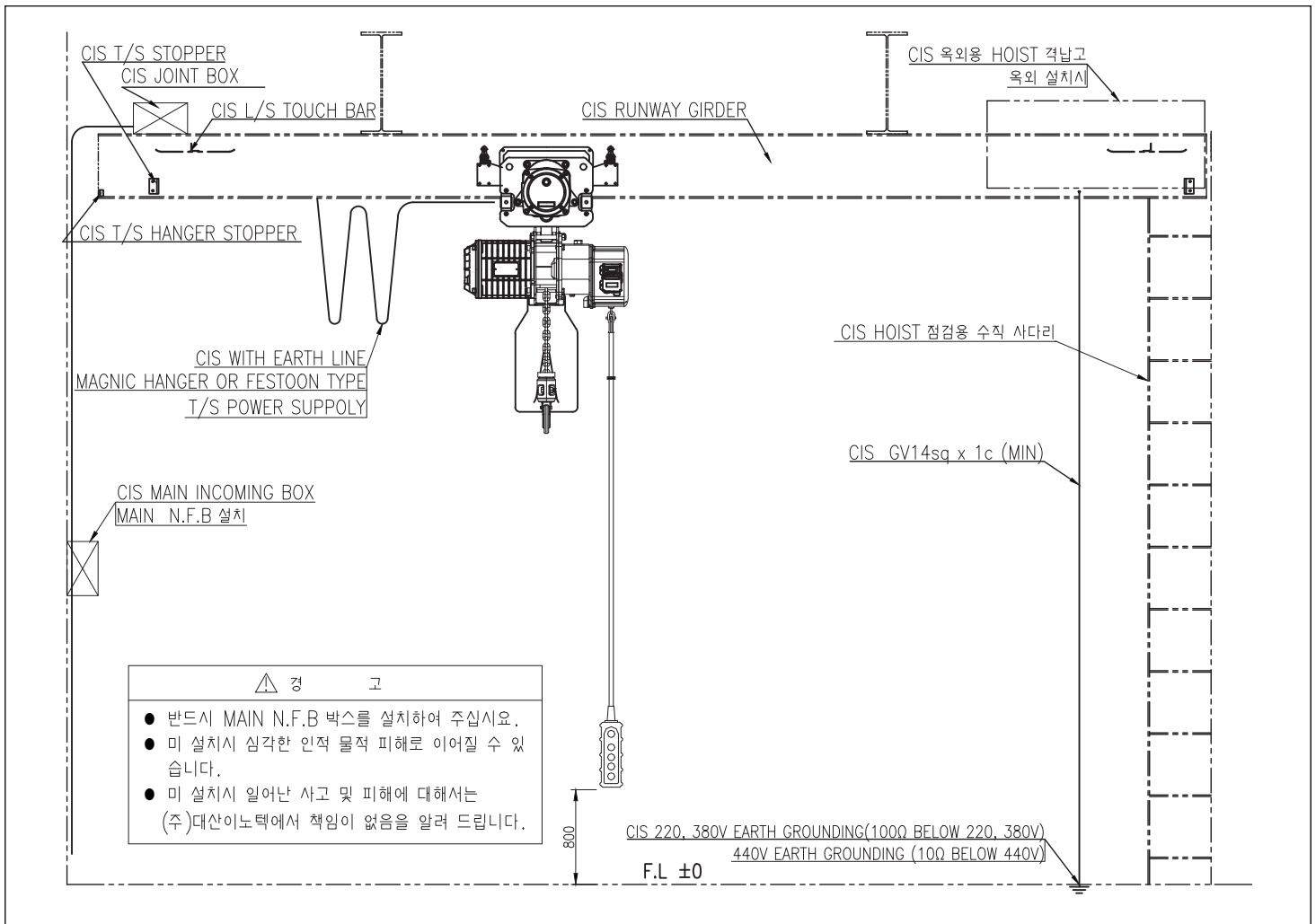
#### 2) 직선

MODEL	BRACKET 거리 (L)	권장 고장력 BOLT
0.5S(0.49S)	4000	M14
1TON(S)	4000	M16
2TON, 1.9TON(W)		

#### 3.3.5. 고객책임 설치범위(CIS: customer installation scope)

고객책임설치범위(CIS)는 고객(설치자)의 책임 아래에 이루어지는 설치단계로서 제품만을 공급하는 제조업체에게는 책임소지가 주어지지 않는 설치단계입니다.

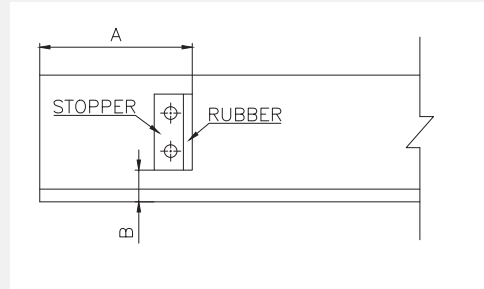
고객(설치자)의 효율적인 제품설치 이해를 돕고자 DSTM(전동트로리 호이스트)의 설치사례를 아래와 같이 마련하였습니다.





### ⚠ 위 험

- 횡행 또는 주행레일의 양끝단에는 호이스트 이탈방지를 위하여 반드시 제동장치(스토퍼)를 부착하십시오.
- 횡행 또는 주행레일의 양끝단 스톱퍼면에 완충고무판을 부착하여 사용하여야 합니다.
- 스톱퍼 설치시 "A"치수는 급전케이블 행가 수량 감안하여 행가가 호이스트에 의해 파손되지 않는 위치를 선정하여 취부하여 주시기 바랍니다. 의문사항이 있을 시는 당사로 연락 바랍니다.
- 레일에 현저한 균열, 변형 및 이상마모(10%이내)가 없어야 하며, 부착 볼트는 풀림 탈락이 없을 것.



## 3.4. 설치 후 확인사항

### 3.4.1. 호이스트 역동작 (3상중 2상의 케이블을 교체하여 연결)

무부하 상태에서 누름 버튼 스위치를 눌러 상하작동을 하였을 때 호이스트가 역으로 작동을 한다면 전원선의 3상중 2상의 케이블을 교체하여 연결하십시오.

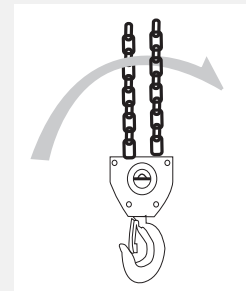
왼쪽 그림과 같이 3개의 검은색 케이블 중 한개를 상호 교체하여 결선하시기 바랍니다. 교체 후 누름버튼(Push button)을 다시 작동하시면 정상으로 상하(좌우) 작동이 됩니다.



### 3.4.2. 작동 전 로드체인 점검

### ⚠ 주 의

- ▶ 로드체인이 꼬인 상태가 되지 않도록 반드시 작동 전에 점검 바랍니다.
- ▶ 특히 로드체인이 두 줄 이상인 경우에는 하단후크가 뒤집혀서(capsized) 체인이 꼬이지 않았는가를 반드시 확인 바랍니다. 꼬인 경우에는 우측그림과 같이 되돌려 주시기 바랍니다.
- ▶ 로드체인에는 반드시 윤활유를 도포하여 주시기 바랍니다. 완전히 건조된 체인으로 사용하시면 체인의 수명이 단축되며 파단의 원인이 됩니다.
- ▶ 로드체인 용접부위가 바깥으로 향하여 정렬  
로드체인의 용접부위가 로드쉬브(Load Sheave)와 마찰이 일어나지 않도록 바깥쪽으로 향하여 조립하여 주시기 바랍니다. 설치 시, 수리 및 로드체인 교환 시 반드시 점검하여 바깥쪽으로 용접부위가 향하도록 주의 바랍니다.



### 3.5. 설치 후 체인호이스트 작동 시 주의사항

#### 3.5.1. 작동 전 필수 점검사항

- ① 상,하 버튼을 눌렀을 때 역으로 작동을 한다면 3상 중 2상의 결선을 바꾸어 결선하여야 한다.
- ② 로드체인 윤활유가 정상적으로 도포 되어 있어야 한다.
- ③ 로드체인이 두줄 이상인 경우 하단후크가 뒤업어져 꼬여 있어서는 안된다.
- ④ 누름 버튼 스위치의 작동이 버튼방향대로 원활히 작동하여야 한다.
- ⑤ 무부하 상태에서 상하 과권방지장치가 정상으로 작동하는지 확인 한다. (체인의 상하 끝단까지 작동 하여야 합니다.)
- ⑥ 브레이크는 미끄러짐 현상 없이 정상으로 작동하여야 한다.
- ⑦ 트로리는 횡행레일에서 간섭없이 정상으로 작동하여야 한다.

#### 3.5.2. 작동 중 지켜야 할 점검사항

- ① 트로리를 결합하여 사용하는 경우 조작케이블(Push Button Cable)을 당겨서 트로리를 이동시키는 일이 없도록 주의 바랍니다.
- ② 가급적 상하과권방지장치 작동을 피해 사용하여 주십시오. 과다한 상하 한계작동을 계속하면 제품 고장의 원인이 될 수 있습니다.
- ③ 호이스트를 승강용 및 화물용 엘리베이터로 개조하여 사용하는 것을 금합니다.
- ④ 하중물을 경사지게 끌어 올리는 작업은 삼가하여 주시기 바랍니다.
- ⑤ 정격하중 이하로 제품작동을 하여야 하며, 작업중에 하중물 아래에 사람이 들어가지 않도록 하여야 합니다.
- ⑥ 누름 버튼스위치를 누를 경우에는 확실하게 접촉이 되도록 완전하게 눌러 주십시오.
- ⑦ 하단후크블록(Bottom Hook Assembly)에는 하중물을 후크 중앙에 정상적으로 균형을 잡아 걸어 주시고 변칙적인 사용은 절대 금합니다.
- ⑧ 로드체인이 꼬인 상태에서는 절대로 사용을 금하며, 일직선으로 정렬된 상태에서 사용하여야 합니다.
- ⑨ 급작스런 정. 역 작동 및 계속되는 인칭작업은 삼가 하여 주시기 바랍니다.
- ⑩ 호이스트에 어떠한 형태로든 사람이 올라타는 것을 금합니다.

#### 3.5.3. 호이스트 사용 후에 지켜야 할 점검사항

- ① 사용 후에는 반드시 전원스위치를 "꺼짐(OFF)" 상태로 전환해 주시기 바랍니다.
- ② 하중물을 걸어놓은 상태로 작업을 종료하지 말아 주시기 바랍니다.
- ③ 옥외 설치하여 사용하는 경우에는 사용 후 호이스트를 격납고로 옮겨 놓아 주시기 바랍니다.

## 4. 보수 점검관리

제품의 수명을 보호하기 위하여 안전점검이 일일, 월간, 년간 단위로 필히 시행되어야 합니다.

점검 시에는 안전을 위하여 보수관리자 및 사용자는,

- 전원스위치를 꺼주시고 다른 협조자와 협조가 이루어져 전원스위치 작동을 통제하여야 합니다.
- 호이스트에 하중물을 걸어놓은 상태에서 점검은 절대로 이루어져서는 안 됩니다.
- 호이스트를 수리하기 전 "수리중" 또는 "점검중" 등의 안전경고 표시판을 걸어 놓아야 합니다.

### 4.1. 사용자 안전점검 라벨 및 명판관리

모든 제품명판과 라벨은 제품에 원래 부착된 자리에 위치하고 있어야 하며, 가리워지거나 손상된 경우 즉시 공급업체로부터 온전한 명판 및 라벨을 공급 받아 부착하여야 합니다. 경고 및 주의 라벨의 경우 손상되거나 이탈된 경우 호이스트 작동을 금합니다.

전동 호이스트를 사용하는 모든 현장에는 안전관리자가 지정되어 있어야 하며, 안전관리자는 경고 및 주의 라벨이 손상되거나 분실된 경우 반드시 새로운 라벨로 교체하여야 합니다.

〈표4-1〉제품의 명판라벨 관리

Model no./model I N r. <b>DSMI</b>				
3Ph-50/60Hz		Rating 15min.		Insulation class:B
Voltage	Current	Output	RPM	
220V	3.3A	0.4Kw	1450/1750	
380V	1.7A			
440V	1.5A			
220V	5.1A	0.75Kw		
380V	2.5A			
440V	2.2A			

MADE IN KOREA

Shell OMARA 220  
Mobil MOBILE 632  
Easo EP 220  
Calhex MEROFA 220

**오일 주입구**

CE MADE IN KOREA  
DAESANINOTEC INC. **DAESAN**

Model No.  
Rated load (S.W.L.): TON  
Traversing Speed: m / min

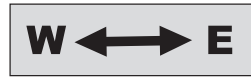
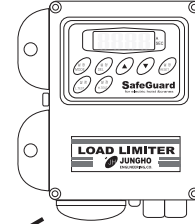
h-beam 75-125mm  h-beam min. 800 mm   
Width 100-150mm  Curve radius: 1,000 mm   
125-175mm  1,800 mm   
mm  mm

Serial No. \_\_\_\_\_



3Ph-50/60Hz Rating 30min. Insulation class:B				
Voltage	Current	Output	RPM	
220V	9.2A	1.8kW	950 / 1150	
380V	4.9A			
440V	4.2A			

**L-DSA1** 201004-1000 **MADE IN KOREA**



## 4.2. 전기연결

보수 하기 전 아래와 같이 전기안전 점검사항을 반드시 읽고 숙지 바랍니다.

### 경 고

- ① 제품을 보수하기 전에, 체인호이스트의 메인전원 스위치는 꺼져 있어야 하며 작업현장의 콘트롤 박스에서 유입되는 전원으로부터 차단되어 있어야 한다.
- ② 체인호이스트는 바닥 지면과 접지(Earth)선으로 연결되어야 한다.
- ③ 전기 차단기는 호이스트에서부터 최대 6미터 이내인 곳에 설치한다.
- ④ 설치자 (고객)는 배선도에 따라 전원연결 케이블과 전기 차단기를 준비한다.
- ⑤ 작업현장의 전압변동폭이  $\pm 5\%$  이상 벗어나는 경우는 설치를 중단한다.

<표4-2> 케이블 규격

Cable size	Hoist Cable	Power Cable	Combined control cable
0.75sq x 5c	√		
0.75sq x 7c	√		
0.75sq x 9c	√		
2.5sq x 4c		√	
4.0sq x 4c		√	
(4.0sq x 4c) + (1.5sq x 8c)		√	√
(2.5sq x 4c) + (1.5sq x 8c)		√	√

### 주 의

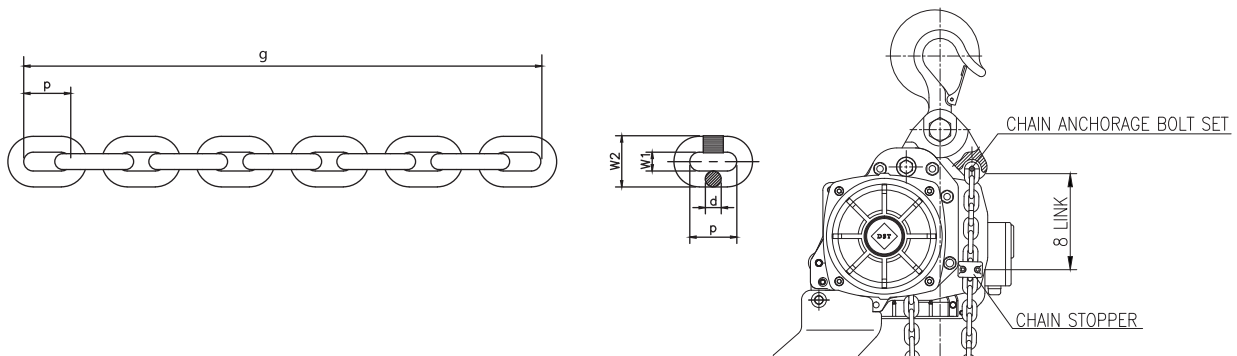
#### 단상호이스트 설치시 권장 케이블 전원 공급선 권장표(SQ)

전원 공급선 길이	7.5M	15M	23M	30M	45M	60M	75M	90M
115V	3.5	5.5	8.0	14	14	22	—	—
230V	—	1.25	2.0	2.0	3.5	5.5	5.5	8.0

### 4.3. 로드체인 (Load Chain)

〈표4-3〉 로드체인 규격

두께x피치(Diameter x pitch)	mm	6.3 x 19.0	7.1 x 21.0
Class, Grade		DAT, HE G80 RS	
Surface hardness		520-620 HV10	
Manuf. test force min.	KN	31.5	39.60
Breaking force min.	KN	50	63.50
Breaking elongation min.	%	10	10
Working load Limit, 1 fall	kg	500	1000
Weight per Meter	kg	0.864	1.11
Dimension (mm)	d	6.3	7.1
	p	19.0	21.0
	W1	8.1	8.4
	W2	21	23.6

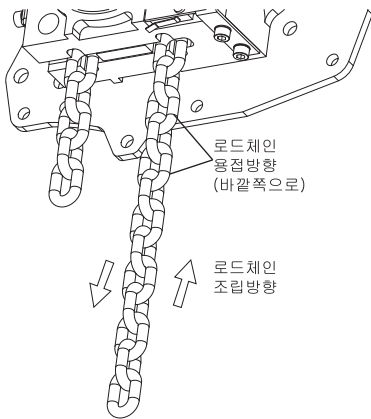


〈표4-4〉 로드체인 마모 및 교체

로드체인 규격	mm	6.3 x 19.0	7.1 x 21.0
두께 최대허용치 (d) :	mm	6.1	6.8
피치 최대허용치 (P) :	mm	19.2	21.3
11고리 길이 최대허용치 (g)	mm	209	231.3

#### ⚠ 경고

- 체인두께가 규격의 5%이상 마모되면 필히 교체해야 합니다.
- 체인 피치가 3%이상 인장되면 필히 교체해야 합니다.
- 로드체인이 2줄인 경우 원활한 리미트 스위치 작동을 위하여 체인스토퍼는 CHAIN ANCHORAGE BOLT 끝단에서 8번 링크에 조립되어 있어야 합니다.



<교체방법>

- ▶ 체인가이드의 밑면에 가는 와이어로 이용하여 로드체인의 끝단부에 고정하고 이때, 로드체인의 세로 링크 용접 방향은 로드시브에 대해 반드시 바깥쪽으로 향하게 한 다음 조립하여 주십시오.

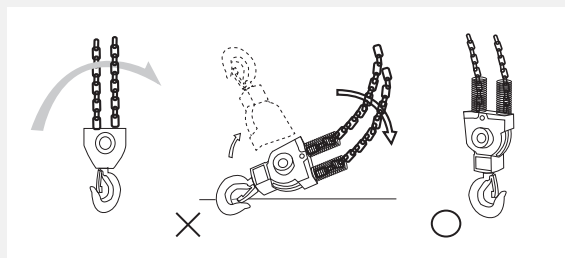
▶ **⚠ 주의!** 로드체인 세로 링크의 용접부를 안쪽으로 조립하여 사용시, 로드 시브 및 로드 체인이 손상됩니다.

- ▶ 로드체인 조립 전, 후에 이물질 등은 제거하여 사용하십시오.
- ▶ 로드체인 조립 후에 상, 하 작동이 원활하게 작동되는지 확인한 다음에 완충고무 및 체인 스톱퍼를 조립하여 주십시오.

**⚠ 경 고**

로드체인은 양중작업시 안전에 직접적인 영향을 끼칩니다. 설치자, 관리자, 혹은 사용자는 필히,

- ▶ 제조자가 공급하는 규격품만을 사용하시기 바랍니다.
- ▶ 로드체인은 이물질이 묻지 않아야 하며 꼬여있거나 손상이 되어서는 안됩니다.
- ▶ 로드체인이 2줄 이상인 경우 하단후크가 넘어가서 꼬인 상태가 되지 않도록 반드시 작동 전에 점검바랍니다.
- ▶ 특히 로드체인이 두 줄 이상인 경우에는 하단후크가 뒤집혀서 (Capsized) 체인이 꼬이지 않았는가를 반드시 확인 바랍니다. 꼬인 경우에는 원상태로 정렬하여 되돌려 주시기 바랍니다.



- ▶ 로드체인에는 반드시 윤활유를 도포하여 주시기 바랍니다. 완전히 건조된 체인으로 사용하면 체인의 수명의 단축되며 파단의 원인이 됩니다.
- ▶ 로드체인의 용접부위가 로드시브(Load Sheave)와 마모마찰이 일어나지 않도록 반드시 바깥으로 향하여 정렬되어야 합니다.
- ▶ 체인백에 규정된 길이 이상 로드체인을 담지 않아야 합니다.

#### 4.4. 후크(Hook)



경 고

후크 검사결과 이상이 확인되면 절대로 사용하지 마시고 교환하십시오.

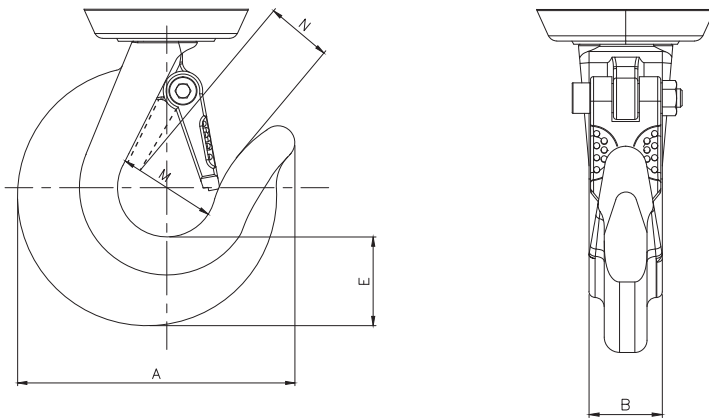
후크는 안전 작업에 필수적인 부품이며 정기적으로 설치자, 관리자 혹은 사용자는 항상

- 사용자는 항상 후크에 변형이나 금이 갔는지 점검하여야 합니다.
- 후크의 개구부(도면상의 지시번호 "N") 가 규격보다 15%이상 벌어지면 즉시 교체해야 합니다.
- 후크의 비틀림 정도가 일직선 상에서 10도 이상 비틀렸을 땐 즉시 교체해야 합니다.
- 체인이 2줄 이상인 경우 하단후크에 체인을 결합하는 체인고정핀 (Chain Fixing Pin)이 휘어지거나, 손상되면 즉시 교체를 요합니다.

##### 4.4.1. 후크 검사(개구부, 휨, 마모)

- 개구부의 늘어남이 확인된 경우
- 후크에 휨이 발생한 경우
- 묶음 부의 접촉 부분에 마모상태가 심각한 경우

##### 4.4.2. 후크 규격 및 교환 한도



- 개구부(N) 치수는 아래 표에 따라 교환하십시오.

<표 4-5> 후크 규격 및 개구부 최대허용치

정격용량	후크 규격(mm)					교체요항 *개구부 최대허용치 = N x 115%
	A	B	E	M	N	
0.5 ton(0.49)	79	20	23	34	23.5	>27.0
1 ton	97	24	29	35	22	>25.3
2 ton (1.9 ton)	145.5	30	44	53.5	42	>48.3

- 묶음 부위(E)에 치수를 측정하여 국부 마모량이 5% 이내일 것

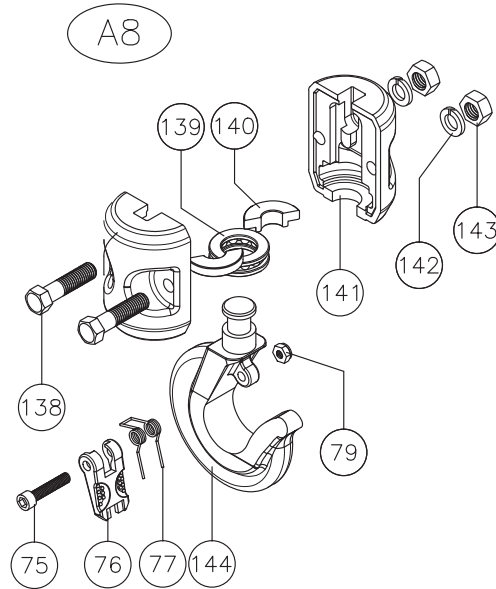


<교체방법>

- 후크 교환은 분해도를 참조하시기 바랍니다.

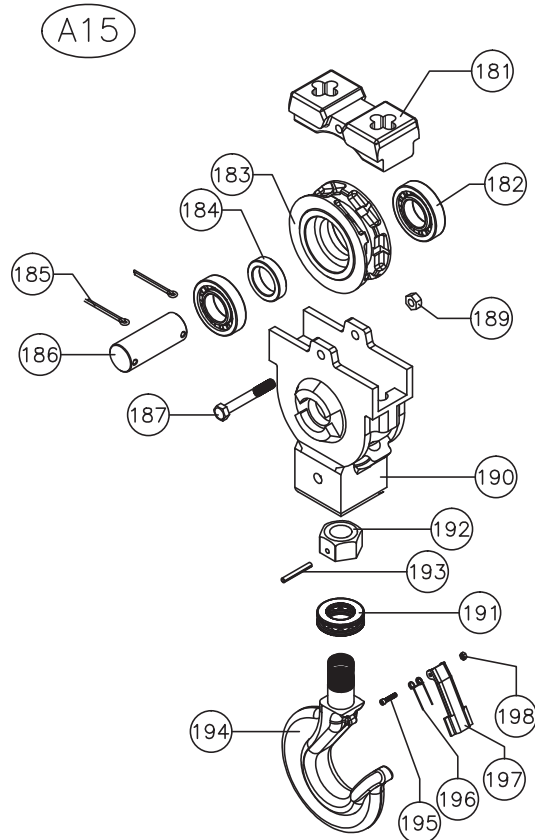
1) 싱글체인인 경우

⑬⑧ HEX BOLT 제거 → ⑭① HOOK 커버 제거 → ⑬⑨ 스플릿 링 및 ⑭④ 베어링 제거 → ⑭④ HOOK 교체 → 역순으로 조립



2) 더블체인인 경우

⑬⑦ HEX BOLT 제거 → ⑱① BOTTOM HOOK CHAIN GUIDE 제거 → ⑱⑤ 분할핀 제거 →  
 ⑱⑥ IDLE SHEAVE PIN 제거 → ⑱③ IDLE SHEAVE 제거 → ⑱③ SPRING PIN 제거 →  
 ⑱② BOTTOM HOOK NUT 및 ⑱① 베어링 제거 → ⑱④ BOTTOM HOOK COVER 제거 → ⑱④ HOOK 교체  
 역순으로 조립



#### 4.5. 로드쉬브(Load Sheave) 및 체인가이드(Chain Guide)

로드체인은 체인가이드와 로드쉬브에 정확하게 밀착되어 작동되도록 설계제작 되었습니다.

- 로드쉬브는 하중물의 중량을 고루 분산하기 위하여 5개의 체인포켓에 위치하게 됩니다.
- 체인가이드는 고속 운행되는 로드체인의 작동에도 마모율을 극소화 하도록 제작 되었습니다.



#### 4.6. 브레이크 라이닝 조정 및 교체

전동호이스트의 브레이크의 조정 또는 라이닝의 교환은 다음 요령으로 하십시오.



위험

브레이크 라이닝의 확인 및 교체시 반드시 전원을 차단하여 주시고, 후크에 매달린 화물은 반드시 안정된 평평한 바닥에 놓고 조정 및 교환하여 주십시오. 이 때 후크도 화물로부터 분리하여 안정된 바닥에 놓아 주십시오.



주의

브레이크 라이닝 교환 후에는 반드시 무 부하, 경 하중, 정격 하중의 순으로 운전 하면서 브레이크 작동의 안정함을 확인한 후 사용하여 주십시오. 브레이크 라이닝 이외의 부품을 교환할 경우에도 반드시 순정품으로 교환 하십시오.

##### 1) 브레이크의 이상 작동

- 브레이크가 작동되지 않는 것은 무 부하 또는 경 하중에서 미끄러짐 (SLIP)현상이 발생하는 경우
- 누름 버튼스위치를 눌렀을 때, 브레이크의 동작이 지연되거나 개방이 되지 않는 경우

##### 2) 브레이크 라이닝의 검사

브레이크 라이닝을 검사하여 아래의 상태가 확인되면 사용하지 마시고 교환하여 주십시오.

- 라이닝의 마모가 심하고 접합부에 균열이 발생한 것
- 라이닝의 마찰 면에는 기름 및 이 물질 등이 묻어 있는 것

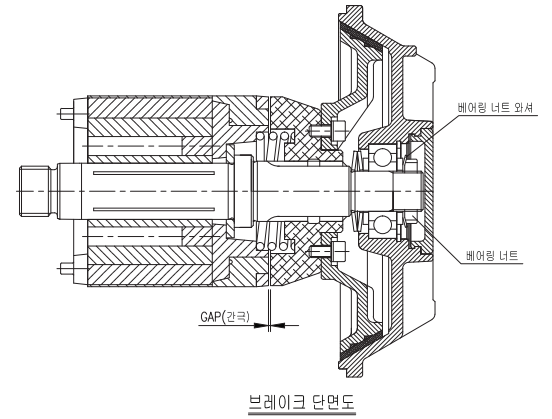
##### 3) 브레이크 라이닝의 사용한도

브레이크 라이닝의 마모량을 측정한 결과 아래의 조건을 만족하지 못하면 교환하십시오.

- 권상 및 횡행 라이닝의 두께를 측정하여 마모량이 기존 두께의 50% 이하 일때
- 라이닝의 두께는 권상용호이스트는 2.5mm 이고 횡행용은 삼상1.5mm 단상6mm 입니다.

#### 4) 브레이크 라이닝의 갭(GAP) 조정방법.

\*베어링너트 와셔의 이빨 부분을 베어링너트에서 고정된 부분을 분리한 후 너트를 돌려 갭을 조절하며 적정 갭은 0.7mm가 적정하다.  
(시계 방향은 간격(GAP)을 줄이고 반시계 방향은 간격(GAP)을 늘려 준다.



#### 5) 브레이크 라이닝 교환.

상기 (4)항과 같이 라이닝 조절하여 더 이상 조절이 불가능한 경우에 하기 내용과 같은 순서에 의해 라이닝을 교환하면 됩니다.(분해도 참조)

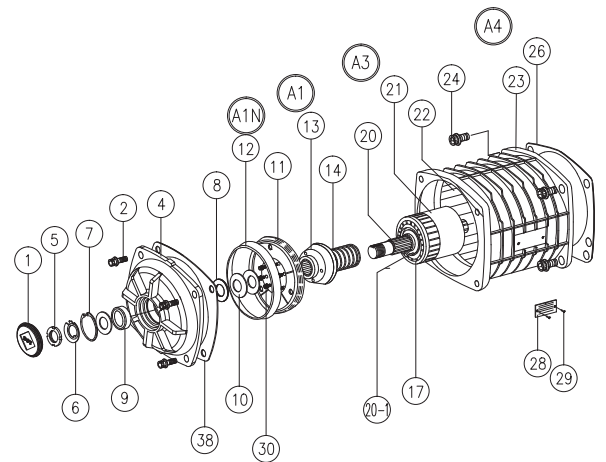
\* (2) 번 렌져볼트를 풀어 (4)항의 도면처럼 로타와 브레이크 뭉치를 호이스트 몸체에서 분리 합니다.

\* 갭 조절 요령과 동일한 방법으로 베어링 너트를 풀면 A1 브레이크 디스크 뭉치가 로타 샤프트에서 분리 합니다.

\* 신규 브레이크 디스크를 교체하고 분해의 역순으로 다시 조립하여 A3 풀 로타와 브레이크 디스크 뭉치와 갭을 0.7mm 정도로 조절후 호이스트 몸체에 조립하면 교환이 마무리 됩니다.

\* 교환시 주의사항: 브레이크 디스크 뭉치 내측 스프라인에 구리스를 주유하여 원활한 작동이 되도록 합니다.

교환이 끝나면 호이스트를 작동시켜 정상적인 동작이 되는지 확인 하십시오.



NO	DESCRIPTION	REMARK
A1N	BRAKE DISC ASS'Y	11,12
A1	BRAKE ASS'Y	A1N,13,30
A3	ROTOR ASS'Y	17, 20,20-1, 21
A4	MOTOR ASS'Y	22,23

### 4.7. 모터(Motor)

〈표4-6〉 모터별 정격용량

모터 모델명		적용 모델(용량)	MOTOR (KW)	CURRENT (AMPERE)			모터 모델명		적용 모델(용량)	MOTOR (KW)	CURRENT (AMPERE)	
				220v	380v	440v					220v	110v
호이스트 몸체모터 (삼상)	DST-0.5S	DST,M-0.5S	0.8(1.1)	4.2	2.7	2.3	호이스트 몸체모터 (단상)	DSS-1S	DSS,M-0.5S	0.8(1.1)	9.7	19.3
		DST,M-1S	1.8(2.4)	7.4	3.9	3.4			DSS,M-1S		11.8	24
	DST,M-2W	7.4		3.9	3.4	EDSS-0.5S		EDSS,M-0.5S	0.8(1.1)	6.8	n/a	
	EDST-1S	EDST,M-0.5S	0.8(1.1)	3.9	2.5			2.2		EDSS-1S		EDSS,M-1S
EDST,M-1S		1.5(2.0)		6.9	3.7	3.2	EDSS,M-2W					
EDST,M-2W	1.5(2.0)		6.9	3.7	3.2	트로리 모터	DSMI-S	1, 2TON	0.2	3.9	7.8	
		트로리 모터	DSMI-1	1, 2TON	0.4	3.3	1.8	1.5				

#### ■ 과열 감지센서 장착

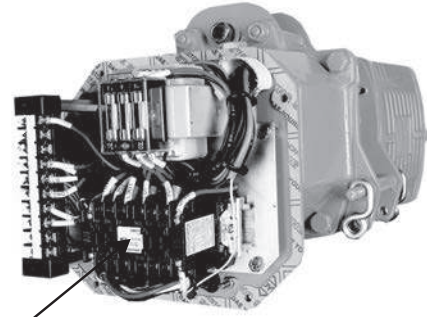
중공업용 호이스트에 적합한 고효율 모터로서 절연등급은 B입니다. 연속작업시 30분까지 작동이 가능하며, 과다연속 작동으로 모터내부에 온도가 120도 이상 상승하면 자동으로 과열감지센서가 작동하여 모터작동을 차단하게 됩니다. 모터의 이상 작동 시에는 사용자에게 의한 수리는 절대 금합니다. 이 경우 즉시 공장이나 대리점으로 연락하시어 교체 수리를 받으시기 바랍니다.



#### 4.8. 마그네트스위치 (Magnetic Switch)

■ 마그네트스위치: 총 1개 장착(가역형)

모터의 정, 역회전을 제어 하며 모터 주전원을 제어 합니다.  
반드시 호이스트 전용의 순정품만 사용하여야 합니다.



마그네트 스위치

#### 4.9. 일상점검 및 정기점검

##### 4.9.1. 일상점검시 위험 / 주의 / 경고사항 (\*참조 요함: "1.2. 사용상의 주의")



주 의

호이스트 설치자, 관리자, 사용자는 호이스트 작동에 앞서 본 취급설명서를 읽고 숙지하신 후 무엇보다 사용설명서에 기준하여 제품을 작동하시기 바랍니다.

1. 본 취급설명에 언급된 사항대로 설치 / 작동 / 보수유지 작업을 하여야 합니다.
2. 호이스트 작동인원을 지정하여야 합니다.
3. 호이스트 안전검사자 및 보수유지 담당자를 지명 양성하여야 합니다.
4. 일상점검, 정기점검 (월별, 년)을 본 취급설명서에 따라 하여야 합니다.

#### <표4-7> 오일 (Oil) 점검

주유부	사용오일	수 량	
Chain	Chain lubricating fluid	필요한 만큼	
Gears	SHELL OMALA 220 MOBIL MOBIL GEAR 630 ESSO SPARTAN EP220 CALTEX MEROPA 220	0.8 liter	CLH Series 전 모델

#### <공작기계 습동면유>

#### 4.9.2. 정기점검

기계를 구성하고 있는 부품 및 부재는 장기간의 사용중 마모로 인해 고장발생이 있을 수 있으므로, 안전한 작업을 위해 정기적인 검사를 점검표에 의해 체계적으로 검사해 주십시오.

- 1) 월간점검 (1개월 1회 관리자 입회)
- 2) 연간점검 (1년 1회 관리자 및 전문요원 입회)

〈표4-8〉 체인호이스트 정기점검

구 분	검사항목	검 사 기 준	상시	정기	
				월별	년별
본체	외관	본체의 상처, 파손, 변형이 없을 것.	○		
	이상음	모터 및 기어의 이상 소음이 없을 것.	○		
	기어케이스	녹, 상처, 파손 등 심한 마모가 없을 것.			○
	감속치차부	기어의 변형 및 파손이 없을 것.			○
		베어링의 마모 및 변형이 없을 것.			○
	로드쉬브	심한 마모, 파손, 소음 변형이 없을 것.			○
로드체인	녹 . 상처	녹(부식), 상처가 없고, 마모가 적을 것.		○	
	치수	직경 및 피치가 기준치수에 맞을 것.		○	
	도유상태	체인에 윤활유가 고르게 도포되어 있을 것.	○		
상 . 하 후크	개구의 벌어짐	기준치 이상 벌어지지 않을 것.	○		
	홀더부분	유해한 상처 및 변형, 벌어짐이 없을 것.		○	
	하후크 회전	스러스트 베어링에 이상이 없을 것.		○	
	볼트 & 너트	마모 및 굴곡이 없을 것.		○	
권과방지장치	슬립클러치 작동	무 부하시 권과상, 권과하 방지작동이 양호 할 것.	○		
브레이크	미끄러짐	정격하중으로 2~3회 작동시 미끄러짐이 10mm 이내일 것.	○		
전기장치	캡타이어케이블	외관의 상처, 단선이 없을 것.		○	
	푸쉬버튼스위치	접점에 접촉불량이 없으며, 작동이 확실할 것.	○		
	모터	과열현상이 없을 것.		○	
	절연저항	절연저항이 DC500V 메가에서 2M $\Omega$ 이상일 것.		○	
기타	체결요소품	볼트, 너트, 스프링와셔등 부품이 정상적으로 체결되어 있을 것.		○	
	명판	호이스트 특성 및 Spec. 이 명기된 명판이 붙어 있을 것.			○
	체인주머니	결합금구 및 볼트가 견고히 조립되어 있을 것.		○	
		체인주머니는 양호한 것이며, 주머니 속에 이물질이 없을 것.		○	
과부하방지장치	적색등	녹색등 점등은 전원의 인가 표시임.		○	
	부저	과부하시 적색등 점등과 동시에 부저가 작동할 것.		○	
비상스위치		전원의 차단이 확실할 것.	○		

<표4-9> 전동트로리 정기점검

구 분	검사항목	검 사 기 준	상시	정기	
				월별	년별
본 체	사이드플레이트	굴곡 및 상처가 없을 것.			○
	체결요소품	풀림, 절손 및 정상위치에서 이탈되어 있지 않을 것.		○	
	롤러	롤러 및 기어의 마모가 없을 것.			○
		원활하게 회전 할 것.			○
		기어부에는 그리스가 도포되어 있을 것.			○
	베어링	헐겁지 않고 양호하게 회전할 것.			○
	명판	정확한 사양이 명기되어 있을 것.			○
전동트로리	감속치차부	상처, 파손 심한 마모가 없을 것.			○
		롤러 기어에는 그리스가 도포되어 있을 것.			○
		베어링의 흔들림이 없을 것.			○
	브레이크	제동력이 좋을 것.		○	
	명판	정확한 사양이 명기되어 있을 것.			○
	전기&전장품	캡타이어 케이블은 외부의 상처 및 단선이 없을 것.		○	
		모터는 과열현상이 없을 것.		○	
절연저항은 메가 테스터기에서 DC500V에 2MΩ 이상일 것.			○		

<표4-10> 정기점검 이후 확인사항

구 분	검 사 내 용
무부하운전	푸쉬버튼의 표시와 같이 호이스트가 움직이는가.
과권방지시험	무부하 및 정격하중에서 정상적으로 작동이 되는가.
정격하중시험	상, 하, 좌, 우 작동시 이상음 및 진동이 없으며 브레이크가 슬립이 없는가.
과부하시험	시험하중으로 작동시 문제점이 없는가.

<표4-11> 응급처치 요령 (고장 및 대처방법)

구 분			검 사 내 용
초기작동이 안될 때	전원은 확실히 공급 되고 있는가	상,하 푸쉬버튼 스위치를 눌러도 작동하지 않는다.	- 푸쉬버튼을 확실히 누를 것. - 조작선의 접속관계를 확실히 연결 할 것.
		상,하 푸쉬버튼 스위치를 눌렀을때 역으로 작동한다	- 전원선 3가닥중 2가닥을 바꾸어 준다.
		모터에 소음과 열이 많이 발생한다.	- 입력선이 단선인 경우가 있을 수 있으므로 결선을 완전히 한다. - 3상전원이 정상적으로 공급이 되는지 확인한다. - 브레이크용 정류기가 Out된 것은 교환한다. - 브레이크가 제동된 상태에서 작동되는지 확인한다.
	단상작동을 하지 않는가	모터의 소음과 열이 발생한다.	- 전압이 정상인가를 확인한다. - 전원의 단선 또는 전원스위치를 확인한다. - 휴즈는 정상인가
호이스트 작동 중 모터가 정지하는 경우	불완전 접촉	전원선, 터미널, 스위치의 접촉 또는 접속이 불완전함으로써 불연속적인 작동.	- 교체 또는 수리
	과부하	모터에 소음과 과전류가 흐른다.	- 정격하중 내에서 사용토록 한다.
제동불량	제동상태 불량	브레이크 라이닝이 마모가 생겼다.	- 브레이크 라이닝을 점검 교체한다.
	제동상태에서 슬립	기계적 브레이크 고장	- 전문 A/S요원에 조정 요청한다.
전기적 사고	누전	호이스트 몸체 및 체인 등을 만졌을 경우 전기가 흐른다.	- 접지를 완전히 하도록 한다. - 절연저항을 체크한다. - 스위치의 수분, 증기를 제거하여 완전히 건조시킨다.

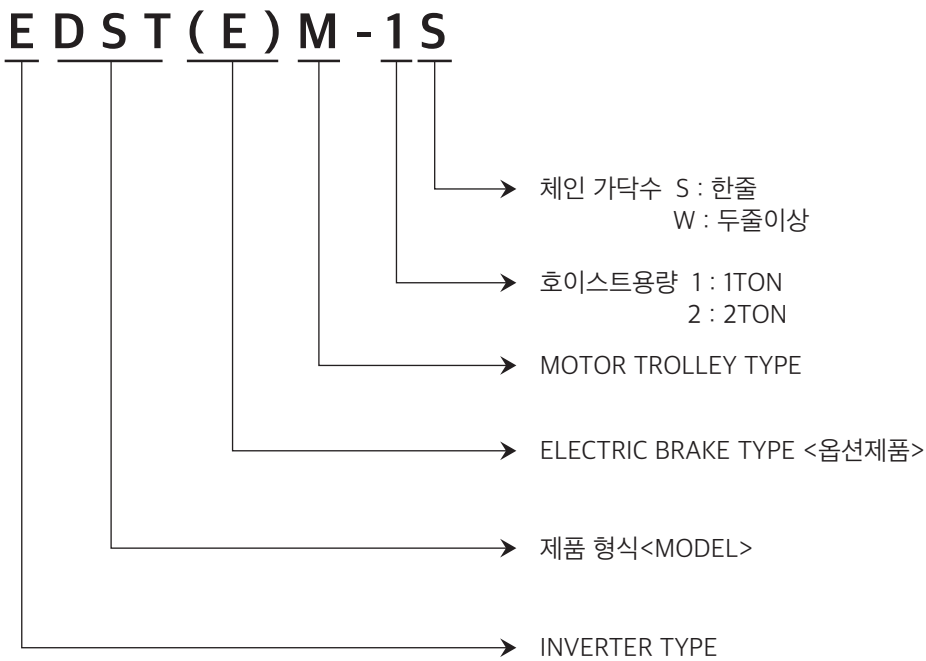
## 5. 제품사양 및 규격

CLH 모델은 양중작업에 적합하게 제작되었습니다. 조업용으로 제작되어 안전기준에 적합한 조선소, 발전소, 자동차공장, 제지공장, 금형공장 등에서 다양한 용도로 사용되고 있습니다. 선진국 해외시장에 공급하고 있는 모델 사양 그대로 고급형 안전기능을 장착하여 사용자의 안전성을 극대화 하였습니다.

원추형 브레이크(Con Brake System)	전기식
과하중 방지기 (Overload Alert Limiter)	정격하중 110% 초과시 경보 및 제어
상하과권 방지기 (Overwinding Limiter)	상양중시 초과양중여부를 자동제어
누름 버튼스위치 (Push Button Switch)	긴급멈춤가능
트로리 리미터 (Traversing Limiter)	빔의 좌우끝단 작동제어(*옵션품목임)

### ■ 제품 식별 확인 방법

EX)





### 5.1. EDST(E) & DST(E) Series (후크형 체인호이스트)

<표5-1> EDST (E) & DST(E) 사양

Model		EDST(E) Series(Inverter Control)			DST(E) Series		
		EDST(E)-0.5S	EDST(E) -1S	EDST(E)-2W	DST(E)-0.5S	DST(E) -1S	DST(E) -2W
Capacity(WLL)	TON	1/2t	1t	2t	1/2t	1t	2t
Standard lift	M	4					
Pushbutton cord length	M	3.2					
Lifting speed (60/50hz)	M/MIN	1.7-5.2	1.7-5.2	1.0-2.6	8.0/6.7	8.2/6.9	4.1/3.4
Hoisting motor output	KW	0.8	1.5	1.5	0.8	1.8	1.8
Load chain dia(mm)xChainfall Lines		6.3x19	7.1x21	7.1x21x2	6.3x19	7.1x21	7.1x21x2
Net weight	KG	61	62	75	56	57	69
Weight for additional 1meter lift	KG	0.86	1	2	0.86	1	2

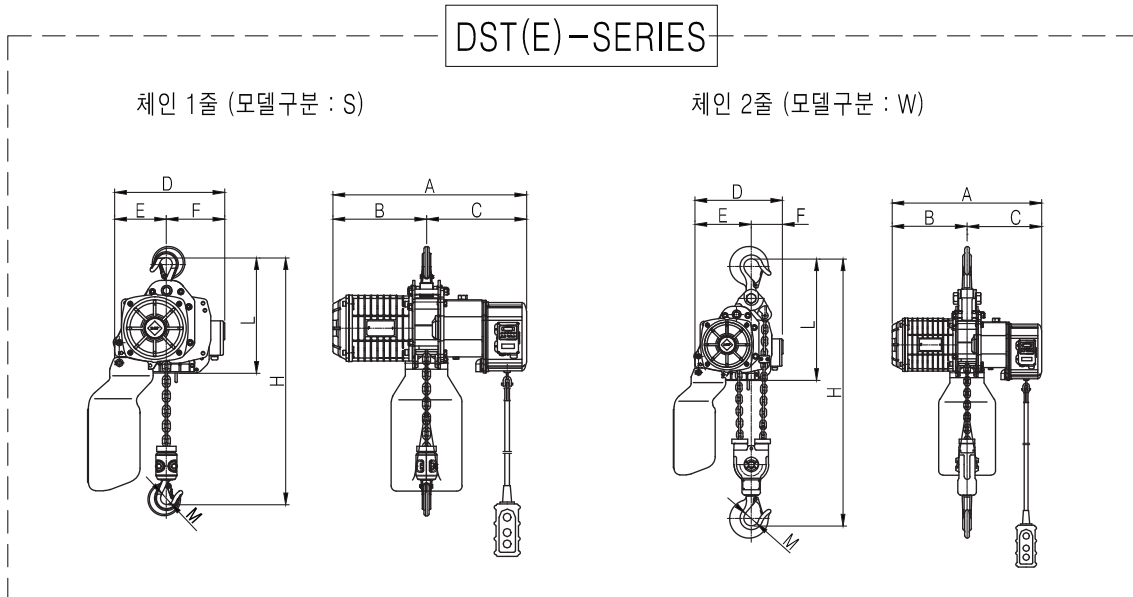
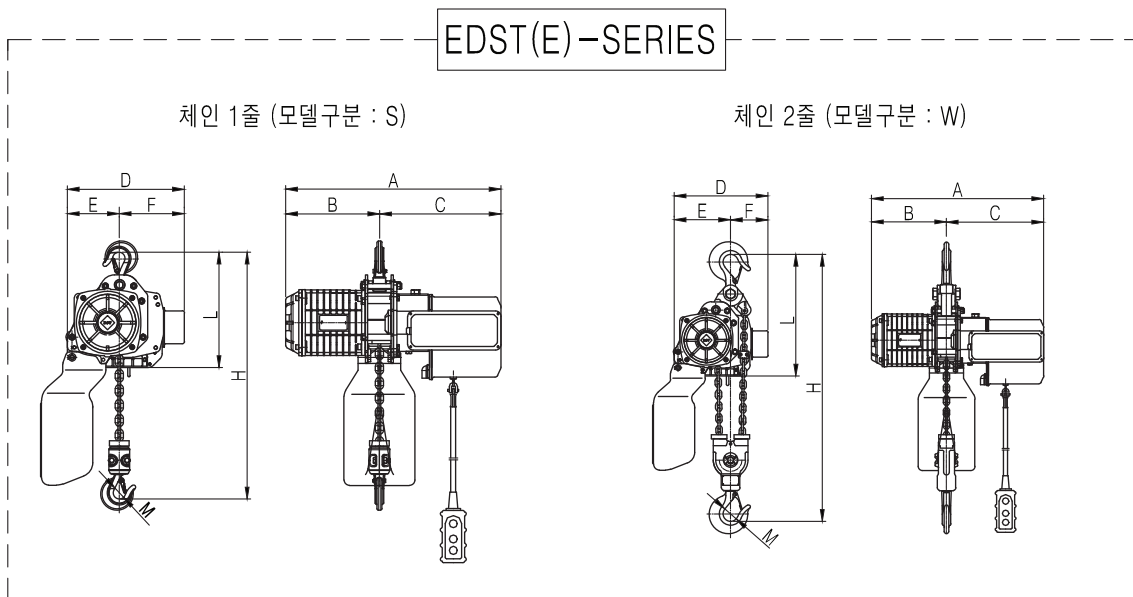
- 누름 버튼 길이 (L) : 안전관리를 위해 지면에서 80cm 떨어져 있어야 합니다.
- 전기 사양 50Hz 지역도 사용가능(주문시 명시필요)
- (E) : 전자 브레이크 사양임



<표5-2> EDST(E) & DST(E) 규격 (mm)

Model		EDST(E) Series (Inverter Control)			DST(E) Series		
		EDST(E) -0.5S	EDST(E) -1S	EDST(E) -2W	DST(E)-0.5S	DST(E) -1S	DST(E) -2W
* H = HOOK간 최단거리. * HOOK 는 단조품으로 생산중 ± 2%편차가 발생할수 있습니다	A	606(622)	606(622)	606(622)	526(542)	526(542)	526(542)
	B	264(280)	264(280)	264(280)	264(280)	264(280)	264(280)
	C	342	342	342	262	262	262
	D	329	329	329	311	311	311
	E	146	146	198	146	146	198
	F	183	183	131	165	165	113
	M	34	35	53.5	34	35	53.5
	H	384	400	680	384	400	680
	L	378	378	482	324	324	428

■ (E) : 전자 브레이크 사양임

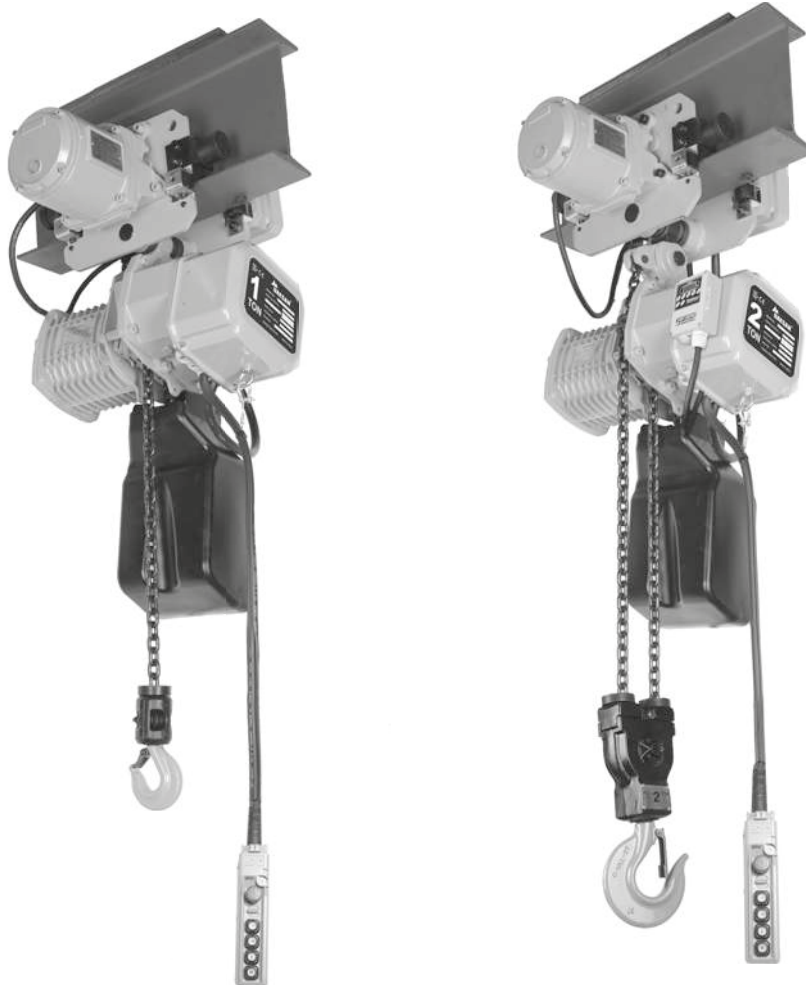


## 5.2. EDST(E)M & DST(E)M Series (전동트로리 체인호이스트)

<표5-3> EDST(E)M & DST(E)M 사양

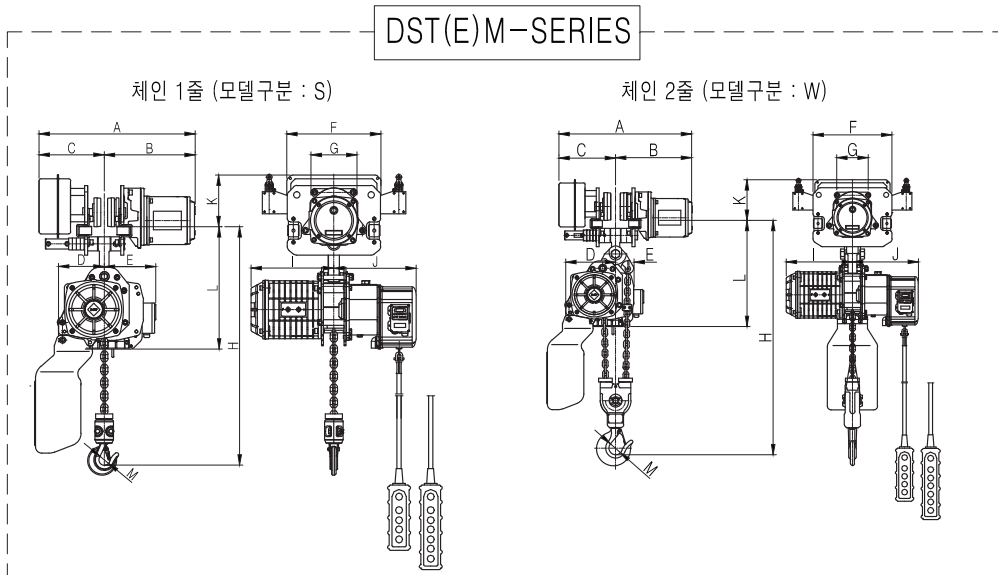
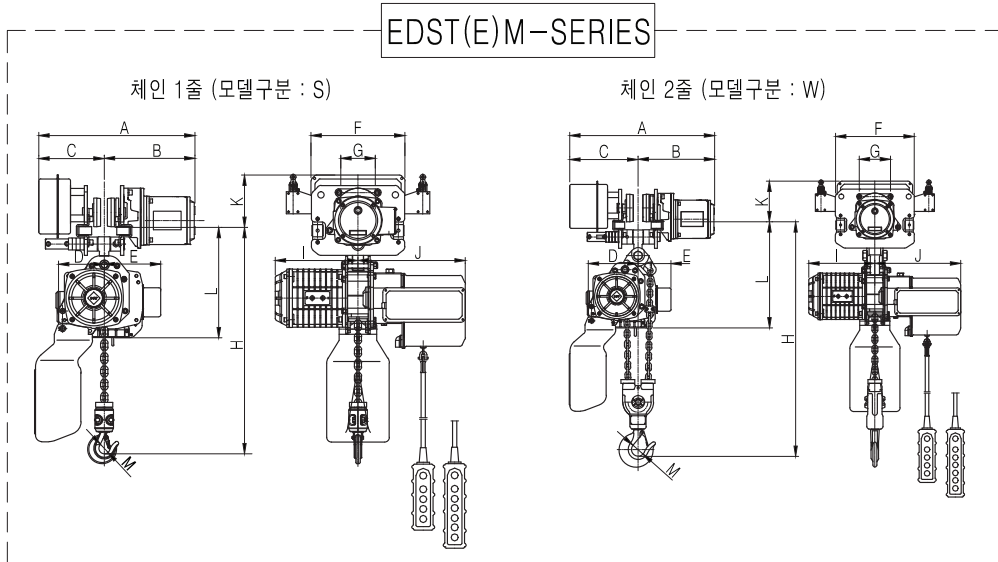
Model	EDST(E)M Series(Inverter Control)			DST(E)M Series		
	EDST(E)M-0.5S	EDST(E)M-1S	EDST(E)M-2W	DST(E)M-0.5S	DST(E)M-1S	DST(E)M-2W
Capacity(WLL) TON	1/2t	1t	2t	1/2t	1t	2t
Standard lift M	4					
Pushbutton cord length M	3.2					
Lifting speed (60/50hz) M/MIN	2.7-8.2	2.7-8.2	1.3-4.1	8.0/6.7	8.2/6.9	4.1/3.4
Traversing speed (60/50hz) M/MIN	5.2-12.2	5.2-12.2	5.2-12.2	15/12	15/12	15/12
Hoisting motor output KW	0.8	1.5	1.5	0.8	1.8	1.8
Traversing motor output KW	0.4	0.4	0.4	0.4	0.4	0.4
Load chain dia(mm)xChainfall Lines	6.3x19	7.1x21	7.1x21x2	6.3x19	7.1x21	7.1x21x2
I-Beam applied width MM	75-125	75-125	100-150	75-125	75-125	100-150
I-Beam min curve radius MM	800	800	800	800	800	800
Net weight KG	100	101	120	96	97	115
Weight for additional 1meter lift KG	0.86	1	2	0.86	1	2

- 누름 버튼 길이 (L) : 안전관리를 위해 지면에서 80cm 떨어져 있어야 합니다.
- 전기 사양 50Hz 지역도 사용가능(주문시 명시필요)
- (E) : 전자 브레이크 사양임



<표5-4> EDST(E)M & DST(E)M 규격(mm)

Model	EDST(E)M Series(Inverter Control)			DST(E)M Series			
	EDST(E)M-0.5S	EDST(E)M-1S	EDST(E)M-2W	DST(E)M-0.5S	DST(E)M-1S	DST(E)M-2W	
* B 산출방법. $B=1/2x(I-Beam\ 폭\ 증가분)$ * 증가분 = 설치 BEAM 폭-최소 BEAM 폭 * H = HOOK 간 최단거리. ■ (E) : 전자 브레이크 사양임	A	548+2B	548+2B	577+2B	498+2B	498+2B	528+2B
	B	290+B	290+B	304+B	208+B	208+B	223+B
	C	258+B	258+B	273+B	290+B	290+B	305+B
	D	146	146	198	146	146	198
	E	183	183	131	165	165	113
	F	300	300	315	300	300	315
	G	110	110	125.4	110	110	125.4
	H	434	446	660	434	446	660
	I	264(280)	264(280)	264(280)	264(280)	264(280)	264(280)
	J	342	342	342	262	262	262
	K	165	165	161	165	165	161
	L	393	393	458	324	324	428
	M	34	35	53.5	34	35	53.5



### 5.3. EDSS(E) & DSS Series (후크형 체인호이스트 [단상])

<표5-5> EDSS(E) & DSS 사양

Model		EDSS(E) Series(Inverter Control)			DSS Series		
		EDSS(E)-0.5S	EDSS(E) -1S	EDSS(E)-2W	DSS-0.5S	DSS-1S	DSS-2W
Capacity(WLL)	TON	1/2t	1t	2t	1/2t	1t	2t
Standard lift	M	4					
Pushbutton cord length	M	3.2					
Lifting speed (60/50hz)	M/MIN	2.7-8.2	2.7-8.2	1.3-4.1	8.0/6.7	4.1/3.4	2.0/1.7
Hoisting motor output	KW	0.8	1.5	1.5	0.8	0.8	0.8
Load chain dia(mm)xChainfall Lines		6.3x19	7.1x21	7.1x21x2	6.3x19	7.1x21	7.1x21x2
Net weight	KG	62	63	75	56	59	71
Weight for additional 1meter lift		0.86	1	2	0.86	1	2

- 누름 버튼 길이 (L) : 안전관리를 위해 지면에서 80cm 떨어져 있어야 합니다.
- 전기 사양 50Hz 지역도 사용가능(주문시 명시필요)
- (E) : 전자 브레이크 사양임

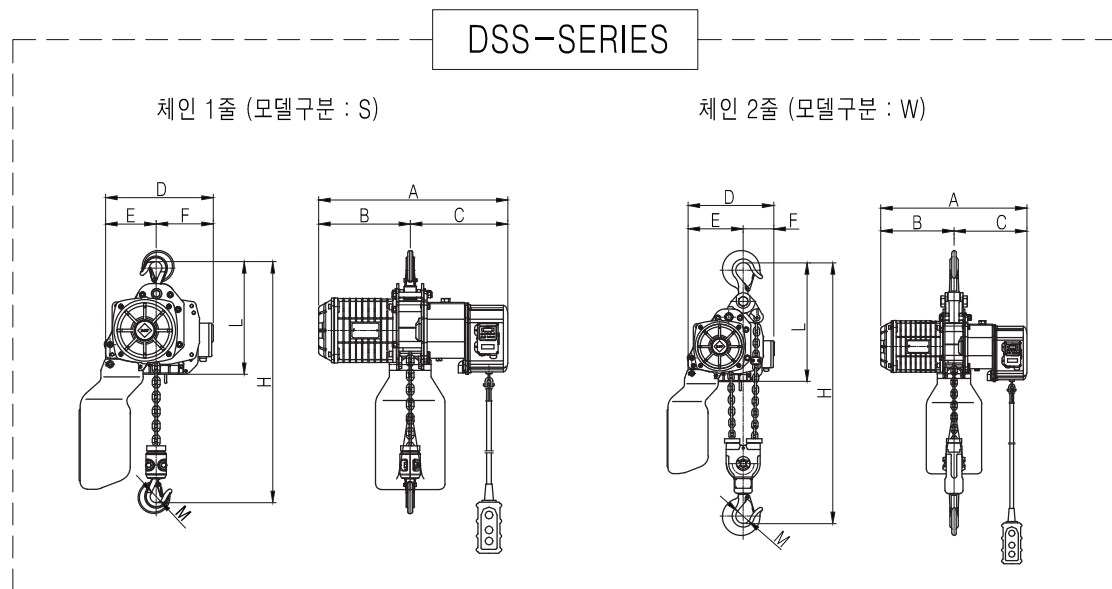
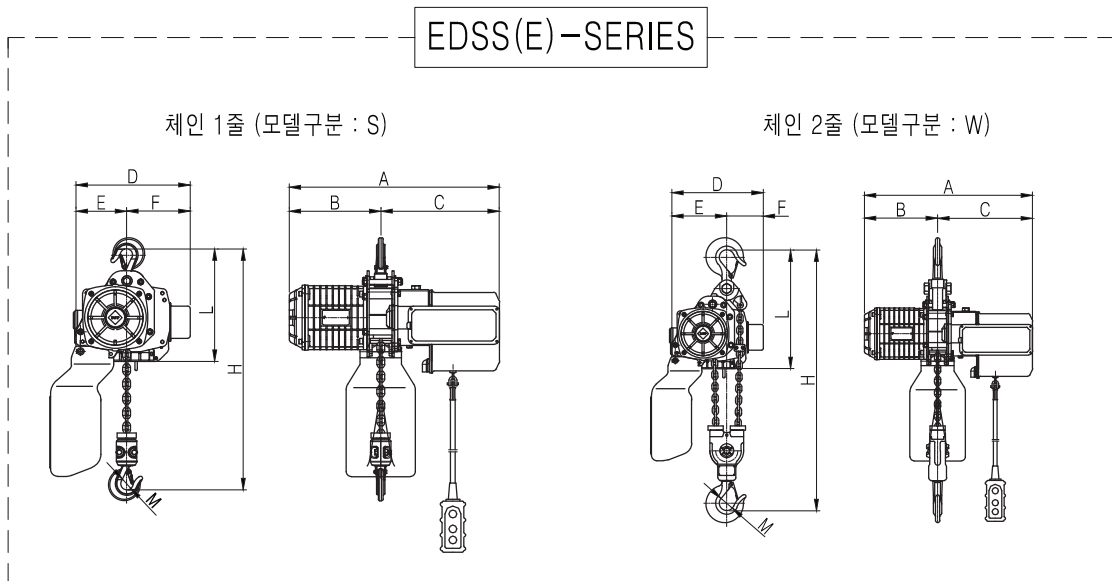


■ 규 격 (mm)

<표5-6> EDSS(E) & DSS 규격

Model	EDSS(E) Series(Inverter Control)			DSS Series			
	EDSS(E)-0.5S	EDSS(E)-1S	EDSS(E)-2W	DSS-0.5S	DSS-1S	DSS-2W	
* H = HOOK간 최단거리. * HOOK 는 단조품으로 생산중 ± 2%편차가 발생할수 있습니다	A	606(622)	606(622)	606(622)	526	545	545
	B	264(280)	264(280)	264(280)	264	264	264
	C	342	342	342	262	281	281
	D	311	311	311	311	311	311
	E	146	146	198	146	146	198
	F	165	165	113	165	165	113
	M	34	35	53.5	34	35	53.5
	H	386	400	680	384	400	680
	L	378	378	482	324	324	428

■ (E) : 전자 브레이크 사양임

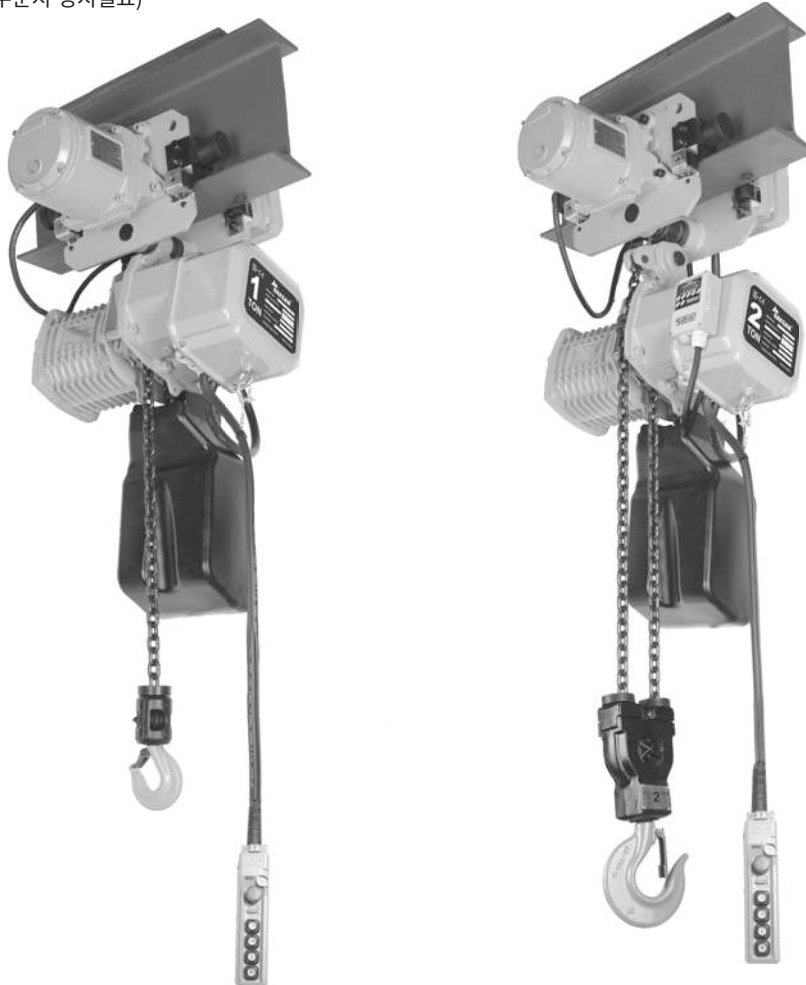


### 5.4. EDSS(E)M & DSSM Series(전동트로리 체인호이스트)

<표5-7> EDSS(E) M & DSSM 사양

Model	EDSS(E) M Series(Inverter Control)			DSSM Series		
	EDSS(E)M-0.5S	EDSS(E)M-1S	EDSS(E)M-2W	DSSM-0.5S	DSSM-1S	DSSM-2W
Capacity(WLL) ton	1/2t	1t	2t	1/2t	1t	2t
Standard lift M	4					
Pushbutton cord length M	3.2					
Lifting speed (60/50hz) M/MIN	2.7-8.2	2.7-8.2	1.3-4.1	8.0/6.7	4.1/3.4	2.0/1.7
Traversing speed (60/50hz) M/MIN	11/9	11/9	11/9	11/9	11/9	11/9
Hoisting motor output KW	0.8	1.5	1.5	0.8	0.8	0.8
Traversing motor output KW	0.2	0.2	0.2	0.2	0.2	0.2
Load chain dia(mm)xChainfall Lines	6.3x19	7.1x21	7.1x21x2	6.3x19	7.1x21	7.1x21x2
I-Beam applied width MM	75-125	75-125	100-150	75-125	75-125	100-150
I-Beam min curve radius MM	800	800	800	800	800	800
Net weight KG	97	98	120	95	98	117
Weight for additional 1meter lift KG	0.86	1	2	0.86	1	2

- 누름 버튼 길이 (L) : 안전관리를 위해 지면에서 80cm 떨어져 있어야 합니다.
- 전기 사양 50Hz 지역도 사용가능(주문시 명시필요)
- (E) : 전자 브레이크 사양임





■ 규 격 (mm)

<표5-8> EDSS(E)M & DSSM 규격

Model	EDSS(E)M Series(Inverter Control)			DSSM Series		
	EDSS(E)M-0.5S	EDSS(E)M-1S	EDSS(E)M-2W	DSSM-0.5S	DSSM-1S	DSSM-2W
A	596+2B	596+2B	626+2B	596+2B	596+2B	626+2B
B	338+B	338+B	353+B	338+B	338+B	353+B
C	258+B	258+B	273+B	258+B	258+B	273+B
D	146	146	198	146	146	198
E	165	165	113	165	165	113
F	300	300	315	300	300	315
G	110	110	125.4	110	110	125.4
H	434	446	660	434	434	660
I	264(280)	264(280)	264(280)	264	264	264
J	342	342	342	262	281	281
K	165	165	161	165	165	161
L	393	393	458	359	359	424
M	34	35	53.5	35	34	53.5

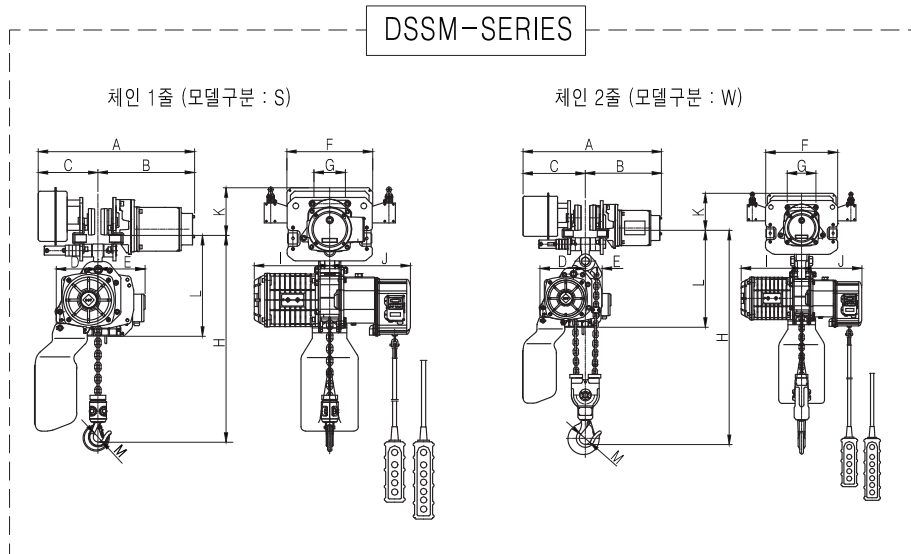
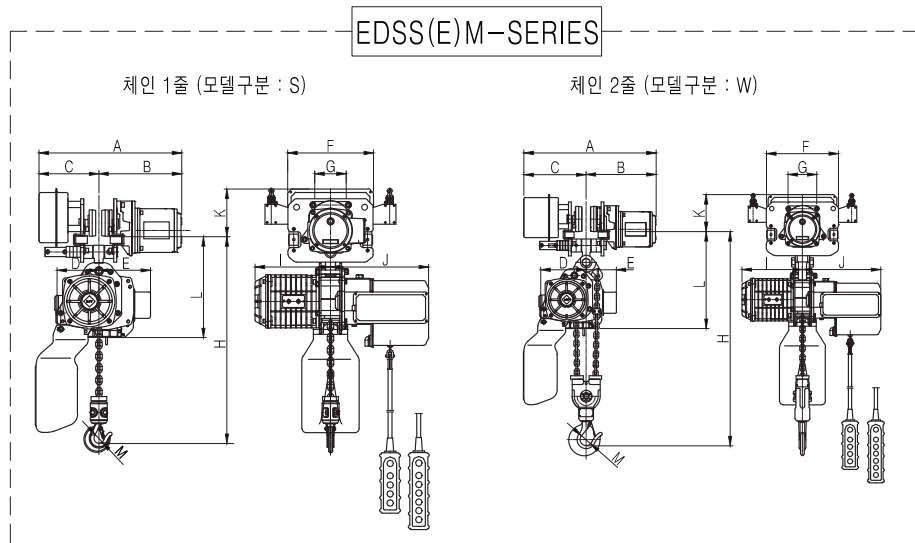
\* B 산출방법 .

$B=1/2 \times (I - \text{BEAM쪽 증가분})$

\* 증가분 = 설치 BEAM쪽 - 최소 BEAM 쪽

\* H = HOOK 간 최단거리.

■ (E) : 전자 브레이크 사양임





### 5.5. 사용조건(부하시간을 및 사용빈도)

CLH SERIES 전동호이스트의 가동부하율(%ED)은 다음과 같으며 호이스트안전작동기준(FEM)의 적용범위 내에서 사용되어야 합니다. <표 1-1>에는 일일 평균작업시간과 양중조건에 적합한 사용빈도가 명기되어 있으며, 사용자의 부주의로 적용범위를 초과하여 발생하는 문제에 대하여는 제조업체는 책임을 지지 않습니다. 작업조건에 맞지 않게 무리하게 사용하시면 고장이 발생할 수 있습니다.

- ① DST(E)&EDST(E) Series** (후크형 전동 체인호이스트)  
 FEM 9.511(Hoist = FEM 2m 40%ED)
- ② DSS(E)&EDSS(E) Series** (후크형 전동 체인호이스트)  
 FEM 9.511(Hoist = FEM 2m 30%ED)
- ③ DST(E)M&EDST(E)M Series** (후크형 전동 체인호이스트)  
 FEM 9.511(Hoist/Trolley = FEM 2m 40/40%ED)
- ④ DSSM&EDSS(E)M Series** (후크형 전동 체인호이스트)  
 FEM 9.511(Hoist/Trolley = FEM 2m 30/25%ED)

<표 5-9> 호이스트 안전작동 기준 (FEM)

Mechanism group FEM 9.511	1 Bm	1 Am	2 m	3 m	4 m	5 m
양중구분	일일 평균작동시간 (h)					
Light k < 0.50	< 2	2-4	4-8	8-16	> 16	-
Medium 0.50 < k < 0.63	< 1	1-2	2-4	4-8	8-16	> 16
Heavy 0.63 < k < 0.80	< 0.5	0.5-1	1-2	2-4	4-8	8-16
Very Heavy 0.80 < k < 1.00	< 0.25	< 0.5	0.5-1	1-2	2-4	4-8

### 5.6. 작업환경

- 환경온도 : 최저 -10℃ ~ 최고 40℃까지
- 절연등급 : 표준품 IP54
- 측면작업인장각도 : 최대 3도
- 소음등급 : 80dB (A) 이하



경 고

CLH SERIES 모두 실내용으로 고안되었으며, 외부에서 사용시 지붕에 있는 격납고 시설을 하여 빗물을 차단하여야 합니다. 제품 사용자는 아래 사항을 숙지하고 사용하여야 한다.

- 조작자는 제품이 비나 이슬에 노출되지 않도록 한다.
- 제품을 습기 있는 곳에 보관하지 않도록 한다.
- 외부작업시 사용이 끝나면 지붕이 있는 격납고 안으로 제품을 원위치 한다.
- 호이스트를 구조가 안전하고 적합한 크레인이나 천정시설에 거양한다.

### 5.7. 모델번호 구분

CLH series 는 <표5-10> 에 따라 모델번호를 구분한다. 신속하고 정확한 제품구분 및 A/S를 위해 구매자 및 사용자는 모델번호로 공급업체 및 제조업체에 문의하여 주십시오.

<표5-10> 모델번호 구분방법

<u>E</u> <u>D</u> <u>S</u> <u>T</u> <u>(E)</u>		<u>-</u> <u>1</u> <u>S</u>		
INVERTER TYPE (옵션제품)		ELECTRIC BRAKE TYPE (옵션제품)		
모델명		(누름버튼)	정격하중	체인줄수
DST	DSS Hook suspension hoist	(2점식)	0.49:0.49T	S : 체인 1줄
DSTM	DSSM Motor trolley hoist	(4점식)	1:1T	W : 체인 2줄
DSTP	DSSP Plain trolley hoist	(2점식)	1.9 : 1.9T	
DSTG	DSSG Geared trolley hoist	(2점식)	2 : 2T	
DSTPC	DSSPC Plain trolley hoist crane mounted	(4점식)		
DSTGC	DSSGC Geared trolley hoist crane mounted	(4점식)		
DSTMC	DSSMC Motor trolley hoist crane mounted	(6점식)		

(모델번호 적용사례)

- DST-1S = Hook suspension hoist (2point), 1ton, 체인1줄
- DSTM-2W = Motorized trolley hoist (4point), 2ton, 체인2줄
- DSTMC-1S = Motorized trolley crane-mounted(6point), 1ton, 체인1줄

<표5-11> 트로리 구분 (전동, 프레임, 기어)



▲ 모터 트로리 (DSTM)



▲ 프레임 트로리 (DSTP)



▲ 기어 트로리 (DSTG)

<표5-12> 모델별 전기연결

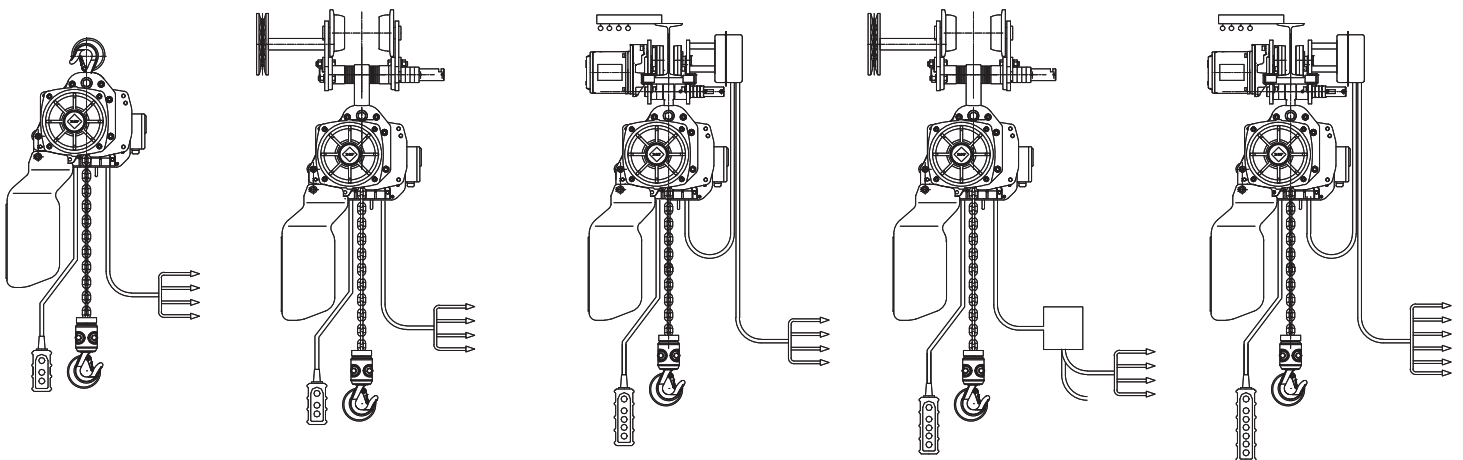
DST : Hook suspension hoist

DSTP : Plain trolley hoist  
DSTG : Geared trolley hoist

DSTM : Motor trolley hoist

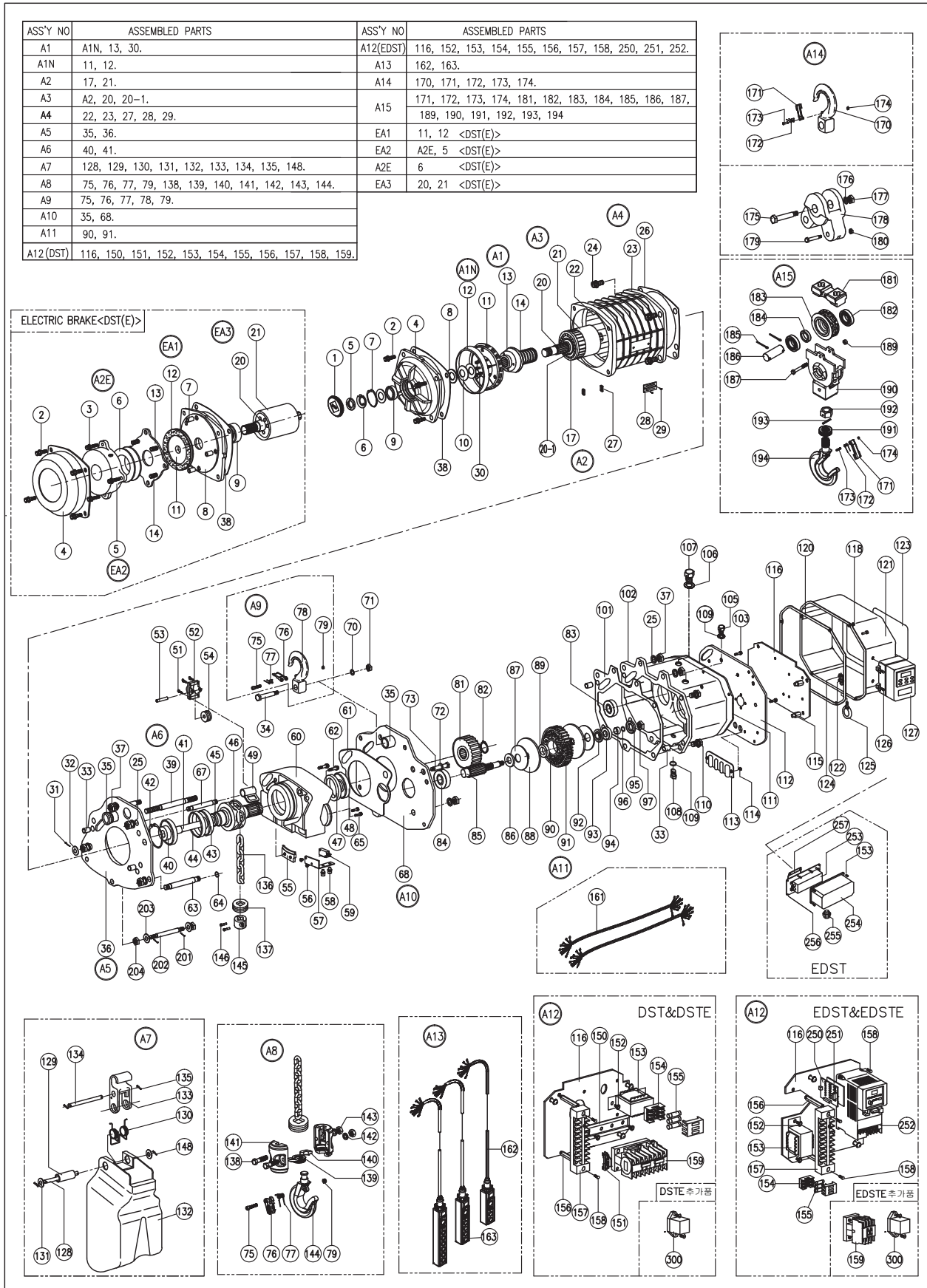
DSTPC : Plain trolley crane-mounted  
DSTGC : Geared trolley crane-mounted

DSTMC : Motor trolley crane-mounted



## 6. 부품분해도 /리스트/ 전기도면

### 6.1. 부품분해도 (DST(E), EDST(E)-0.5S,1S,2W)

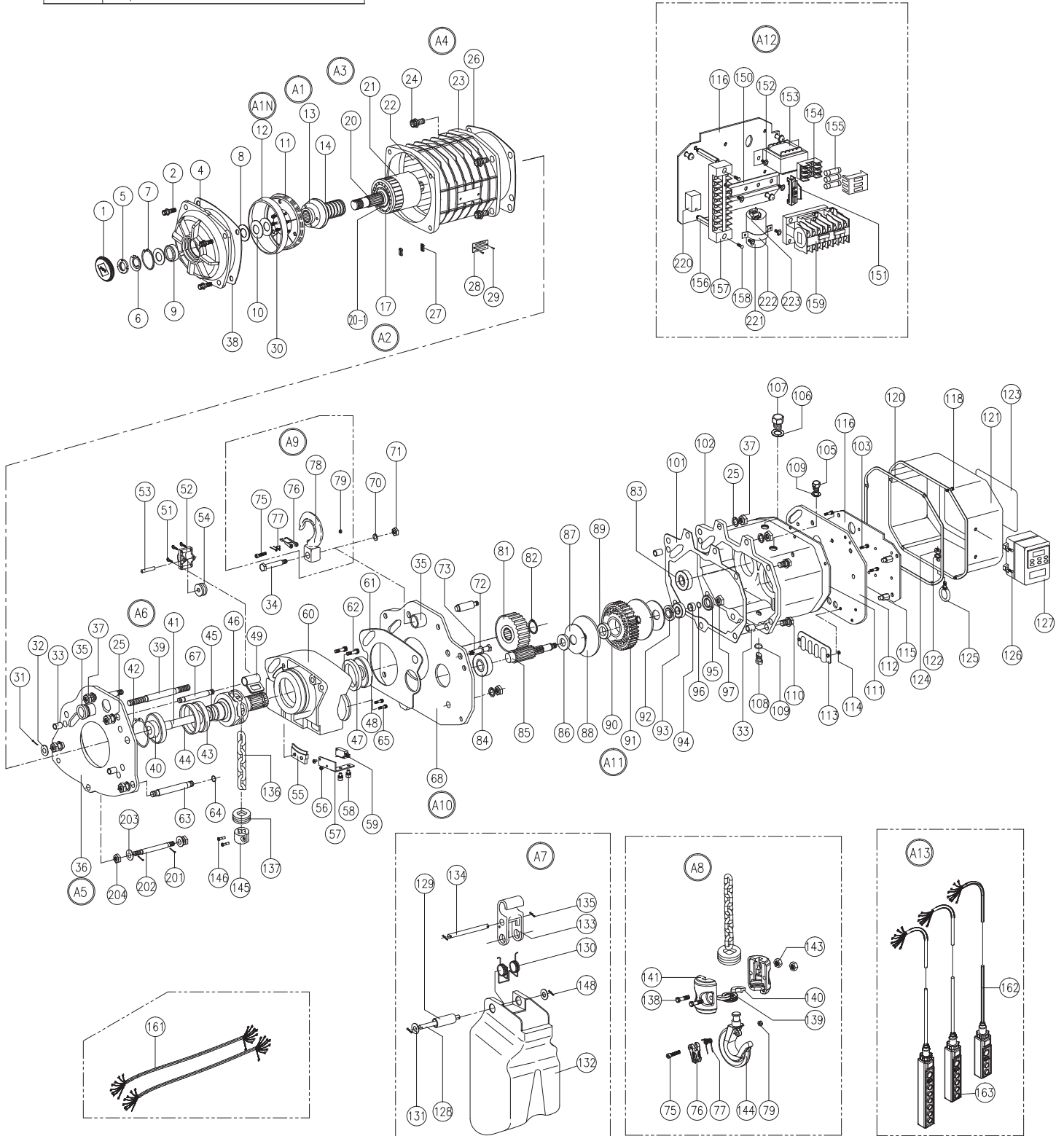


6.2. 부품별 리스트 <DST(E),EDST(E) PART LIST>

NO	DESCRIPTION	NO	DESCRIPTION	NO	DESCRIPTION	NO	DESCRIPTION
1	PACKING CAP	63	STAY BOLT A	130	RETURN SPRING	203	PLAIN WASHER
2	WRENCH BOLT S/W	64	ORING	131	PLAIN WASHER	204	HEX NUT
4	BRAKE COVER	65	WRENCH BOLT S/W	132	CHAIN BOX		
5	LOCK NUT	67	STAY BOLT B	133	CHAIN BOX HANGER		
6	LOCK WASHER	68	GEAR SIDE PLATE	134	CHAIN BOX HANGER PIN		
7	SNAP RING	70	SPRING WASHER	135	R PIN		EDST PART
8	PLAIN WASHER	71	U-NUT	136	LOAD CHAIN	112	COMPONENT BOARD
9	BALL BEARING	72	PACKING STOPPER BOLT	137	BUMPER ASS'Y	116	ELECTRIC EQUIPMENT BOARD
10	CLUTCH SPRING	73	STOPPER BOLT	138	HEX BOLT	120	PACKING COMPONENT CASE
11	BRAKE DISC	75	HEX WRENCH BOLT	139	THRUST BEARING	121	ELECTRIC COMPONENT CASE
12	LINING	76	SAFTY LATCH	140	SPLIT RING	156	HEX STAY PIN
13	MOVING CORE	77	SAFTY LATCH SPRING	141	BOTTOM HOOK COVER	250	INTERFACE
14	BRAKE SPRING	78	TOP HOOK	142	SPRING WASHER	251	INTERFACE BOARD
17	MAGNETIC CORE	79	U-NUT	143	HEX NUT	252	INVERTER
20	ROTOR SHAFT	81	4th GEAR	144	BOTTOM HOOK	253	BRAKING RESISTANCE
20-1	PLAIN WASHER	82	SNAP RING	145	CHAIN STOPPER	254	COVER
21	ROTOR	83	BALL BEARING	146	WRENCH BOLT	255	CABLE LOCKER
22	STATOR	84	BALL BEARING	148	R PIN	256	BASE PLATE
23	MOTOR CASE	85	3RD GEAR	150	CHANNEL	257	BRACKET
24	WRENCH BOLT S/W	86	COLLAR D	151	CHANNEL STOPPER		DST(E) PART
25	SPRING WASHER	87	CLUTCH SPRING	152	MACHINE SCREW S/W P/W	3	WRENCH BOLT S/W
26	PACKING MOTOR CASE	88	CLUTCH DISC	153	TRANSFORMER	4	BRAKE COVER
27	SPRING PIN	89	GUIDE COLLAR	154	FUSE HOLDER	5	BRAKE STATOR
28	MOTOR NAME PLATE	90	CLUTCH LINING	155	FUSE	6	BOBIN
29	RIVET	91	2nd GEAR	156	HEX STAY PIN(L)	7	STAY PIN
30	WRENCH BOLT S/W	92	COLLAR C	157	TERMINAL BLOCK	8	BEARING SUPPORT
31	R PIN	93	BALL BEARING	158	MACHINE SCREW S/W	9	BALL BEARING
32	PLAIN WASHER	94	COLLAR A	159	MAGNETIC CONTACTOR	11	BRAKE DISC
33	SPRING PIN	95	OIL SEAL	161	POWER CABLE ASS'Y	12	LINING
34	TOP HOOK PIN	96	ORING	162	PUSH BUTTON CABLE	13	MOVING CORE
35	SUPPORT BOSS	97	U-NUT(PITCH 1.25)	163	PUSH BUTTON	14	BRAKE SPRING
36	MOTOR SIDE PLATE	101	PACKING GEAR CASE	170	TOP HOOK	20	ROTOR SHAFT
37	HEX NUT	102	GEAR CASE	171	SAFTY LATCH	21	ROTOR
38	PACKING BRAKE COVER	103	HEX WRENCH BOLT S/W	172	SAFTY LATCH SPRING		ASSEMBLY(DST&EDST)
39	CHAIN BOX STAY BOLT	105	AIR HOLE BOLT	173	HEX WRENCH BOLT	A1	BRAKE ASS'Y
40	1st GEAR JOINT	106	PACKING OIL PLUG	174	U-NUT	A1N	BRAKE DISC ASS'Y
41	1st GEAR	107	OIL PLUG	175	CONNECTING BOLT	A2	PULL ROTOR ASS'Y
42	SNAP RING	108	HEX BOLT	176	PLAIN WASHER	A3	ROTOR ASS'Y
43	BALL BEARING	109	ORING	177	U-NUT	A4	MOTOR ASS'Y
44	CHAIN GUIDE COLLAR	110	HEX BOLT S/W	178	ARM	A4S	STATOR ASS'Y
45	OIL SEAL	111	PACKING BOARD	179	HEX BOLT	A5	MOTOR SIDE PLATE ASS'Y
46	LOAD SHEAVE	112	COMPONENT BOARD	180	U-NUT	A6	1st GAER ASS'Y
47	OIL SEAL	113	CORD HOLDER ASS'Y	181	BOTTOM HOOK CHAIN GUIDE	A7	CHAIN BOX ASS'Y
48	BALL BEARING	114	HEX NUT	182	ROLLER BEARING	A8	BOTTOM HOOK ASS'Y
49	HANGER HOLDING METAL	115	HEX STAY PIN(S)	183	IDLE SHEAVE	A9	TOP HOOK ASS'Y
51	HEX WRENCH BOLT S/W	116	ELECTRIC EQUIPMENT BOARD	184	IDLE SHEAVE COLLAR	A10	GEAR SIDE PLATE ASS'Y
52	ROLLER COVER	118	MACHIN SCREW S/W	185	COTTER PIN	A11	2nd GEAR ASS'Y
53	ROLLER PIN	120	PACKING COMPONENT CASE	186	IDLE SHAVE PIN	A12	ELECTRIC ASS'Y(DST)
54	ROLLER	121	ELECTRIC COMPONENT CASE	187	HEX BOLT	A12	ELECTRIC ASS'Y(EDST)
55	STRIPPER	122	SPRING WASHER	189	U NUT	A13	PUSH BUTTON ASS'Y
56	TAP SCREW	123	NAME PLATE	190	BOTTOM HOOK COVER	A14	TOP HOOK ASS'Y - 2W
57	M/S BRACKET	124	NUT	191	THRUST BEARING	A15	BOTTOM HOOK ASS'Y - 2W
58	MACHIN SCREW S/W	125	EYE BOLT	192	BOTTOM HOOK NUT		ASSEMBLY<DST(E)&EDST(E)>
59	LIMIT SWITCH	126	MACHIN SCREW S/W	193	SPRING PIN	EA1	BRAKE DISC ASS'Y
60	CHAIN GUIDE	127	LOAD LIMITER	194	BOTTOM HOOK	A2E	BRAKE COIL ASS'Y
61	PACKING CHAIN GUIDE	128	CHAIN BOX HANGER PIN	201	R PIN	EA2	BRAKE STATOR ASS'Y
62	WRENCH BOLT S/W	129	STAY PIPE	202	CHAIN BOX SUPPORT PIN	EA3	RÖTOR ASS'Y(1S)

### 6.3. 부품 분해도 <DSS-0.5S>

ASS'Y NO	ASSEMBLED PARTS	ASS'Y NO	ASSEMBLED PARTS	ASS'Y NO	ASSEMBLED PARTS
A1	A1N, 13, 30.	A6	40, 41.	A10	35, 68.
A1N	11, 12.	A7	128, 129,130,131,132,133,134,135,148.	A11	90, 91.
A2	17, 21.	A8	75, 76, 77, 79, 138, 139, 140, 141, 143, 144.	A12	116, 150, 151, 152, 153, 154, 155, 156, 157, 158, 159, 220, 221, 222, 223.
A3	A2, 20, 20-1.	A9	75, 76, 77, 78, 79.	A13	162, 163.
A4	22, 23, 27, 28, 29.				
A5	35, 36.				



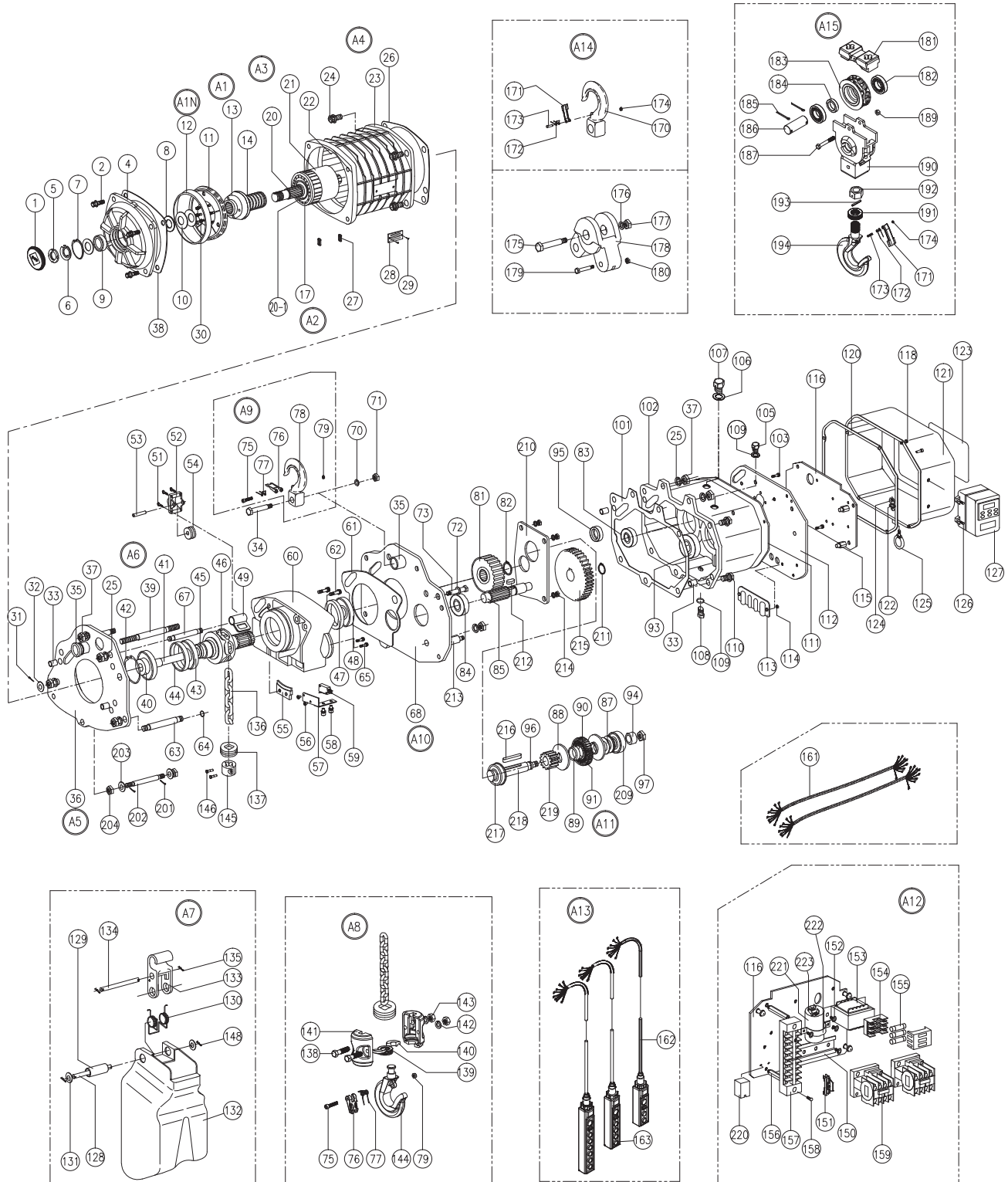


6.4. 부품별 리스트<DSS-0.5S>

NO	DESCRIPTION	NO	DESCRIPTION	NO	DESCRIPTION	NO	DESCRIPTION
1	PACKING CAP	54	ROLLER	110	HEX BOLT S/W	201	R PIN
2	WRENCH BOLT S/W	55	STRIPPER	111	PACKING BOARD	202	CHAIN BOX SUPPORT PIN
4	BRAKE COVER	56	TAP SCREW	112	COMPONENT BOARD	203	PLAIN WASHER
5	LOCK NUT	57	M/S BRACKET	113	CORD HOLDER ASS'Y	204	HEX NUT
6	LOCK WASHER	58	MACHIN SCREW S/W	114	HEX NUT	220	EMS
7	SNAP RING	59	LIMIT SWITCH	115	HEX STAY PIN(S)	221	STATING CONDENSER
8	PLAIN WASHER	60	CHAIN GUIDE	116	ELECTRIC EQUIPMENT BOARD	222	SADDLE
9	BALL BEARING	61	PACKING CHAIN GUIDE	118	MACHIN SCREW S/W	223	RECHARGE RESISTOR
10	CLUTCH SPRING	62	WRENCH BOLT S/W	120	PACKING COMPONENT CASE		
11	BRAKE DISC	63	STAY BOLT A	121	ELECTRIC COMPONENT CASE		
12	LINING	64	ORING	122	SPRING WASHER		
13	MOVING CORE	65	WRENCH BOLT S/W	123	NAME PLATE		
14	BRAKE SPRING	67	STAY BOLT B	124	NUT		
17	MAGNETIC CORE	68	GEAR SIDE PLATE	125	EYE BOLT		ASSEMBLY
20	ROTOR SHAFT	70	SPRING WASHER	126	MACHIN SCREW S/W	A1	BRAKE ASS'Y
20-1	PLAIN WASHER	71	U-NUT	127	LOAD LIMITER	A1N	BRAKE DISC ASS'Y
21	ROTOR	72	PACKING STOPPER BOLT	128	CHAIN BOX HANGER PIN	A2	PULL ROTOR ASS'Y
22	STATOR	73	STOPPER BOLT	129	STAY PIPE	A3	ROTOR ASS'Y
23	MOTOR CASE	75	HEX WRENCH BOLT	130	RETURN SPRING	A4	MOTOR ASS'Y
24	WRENCH BOLT S/W	76	SAFTY LATCH	131	PLAIN WASHER	A4S	STATOR ASS'Y
25	SPRING WASHER	77	SAFTY LATCH SPRING	132	CHIAN BOX	A5	MOTOR SIDE PLATE ASS'Y
26	PACKING MOTOR CASE	78	TOP HOOK	133	CHAIN BOX HANGER	A6	1st GAER ASS'Y
27	SPRING PIN	79	U-NUT	134	CHAIN BOX HANGER PIN	A7	CHAIN BOX ASS'Y
28	MOTOR NAME PLATE	81	4th GEAR	135	R PIN	A8	BOTTOM HOOK ASS'Y
29	RIVET	82	SNAP RING	136	LOAD CHAIN	A9	TOP HOOK ASS'Y
30	WRENCH BOLT S/W	83	BALL BEARING	137	BUMPER ASS'Y	A10	GEAR SIDE PLATE ASS'Y
31	R PIN	84	BALL BEARING	138	WRENCH BOLT	A11	2nd GEAR ASS'Y
32	PLAIN WASHER	85	3RD GEAR	139	THRUST BEARING	A12	ELECTRIC ASS'Y
33	SPRING PIN	86	COLLAR D	140	SPLIT RING	A13	PUSH BUTTON ASS'Y
34	TOP HOOK PIN	87	CLUTCH SPRING	141	BOTTOM HOOK COVER		
35	SUPPORT BOSS	88	CLUTCH DISC	143	U NUT		
36	MOTOR SIDE PLATE	89	GUIDE COLLAR	144	BOTTOM HOOK		
37	HEX NUT	90	CLUTCH LINING	145	CHAIN STOPPER		
38	PACKING BRAKE COVER	91	2nd GEAR	146	WRENCH BOLT		
39	CHAIN BOX STAY BOLT	92	COLLAR C	148	R PIN		
40	1st GEAR JOINT	93	BALL BEARING	150	CHANNEL		
41	1st GEAR	94	COLLAR A	151	CHANNEL STOPPER		
42	SNAP RING	95	OIL SEAL	152	MACHINE SCREW S/W P/W		
43	BALL BEARING	96	ORING	153	TRANSFORMER		
44	CHAIN GUIDE COLLAR	97	U-NUT(PITCH 1.25)	154	FUSE HOLDER		
45	OIL SEAL	101	PACKING GEAR CASE	155	FUSE		
46	LOAD SHEAVE	102	GEAR CASE	156	HEX STAY PIN		
47	OIL SEAL	103	HEX WRENCH BOLT S/W	157	TERMINAL BLOCK		
48	BALL BEARING	105	AIR HOLE BOLT	158	MACHINE SCREW S/W		
49	HANGER HOLDING METAL	106	PACKING OIL PLUG	159	MAGNETIC CONTACTOR		
51	HEX WRENCH BOLT S/W	107	OIL PLUG	161	POWER CABLE ASS'Y		
52	ROLLER COVER	108	HEX BOLT	162	PUSH BUTTON CABLE		
53	ROLLER PIN	109	ORING	163	PUSH BUTTON		

### 6.5. 부품 분해도 <DSS-1S,2W>

ASS'Y NO	ASSEMBLED PARTS	ASS'Y NO	ASSEMBLED PARTS	ASS'Y NO	ASSEMBLED PARTS
A1	A1N, 13, 30.	A7	128, 129, 130, 131, 132, 133, 134, 135,148.	A12	157, 158, 159, 220, 221, 222, 223.
A1N	11, 12.	A8	75, 76, 77, 79, 138, 139, 140, 141, 142,	A13	162, 163.
A2	17, 21.		143, 144.	A14	170, 171, 172, 173, 174.
A3	A2, 20, 20-1.	A9	75, 76, 77, 78, 79.	A15	171, 172, 173, 174, 181, 182, 183, 184,
A4	22, 23, 27, 28, 29.	A10	35, 68, 213.		185, 186, 187, 189, 190, 191, 192, 193, 194
A5	35, 36.	A11	90, 91.		
A6	40, 41.	A12	116, 150, 151, 152, 153, 154, 155, 156,		



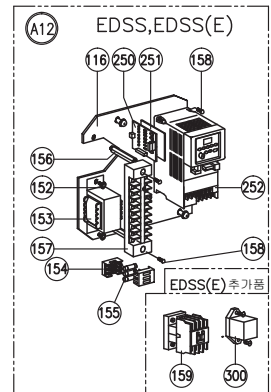
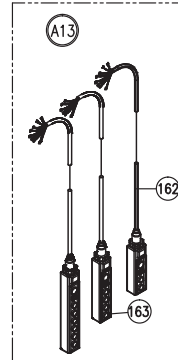
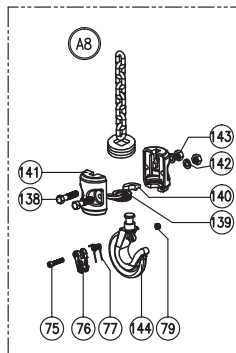
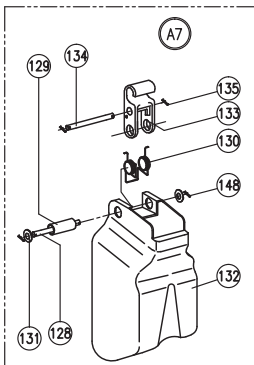
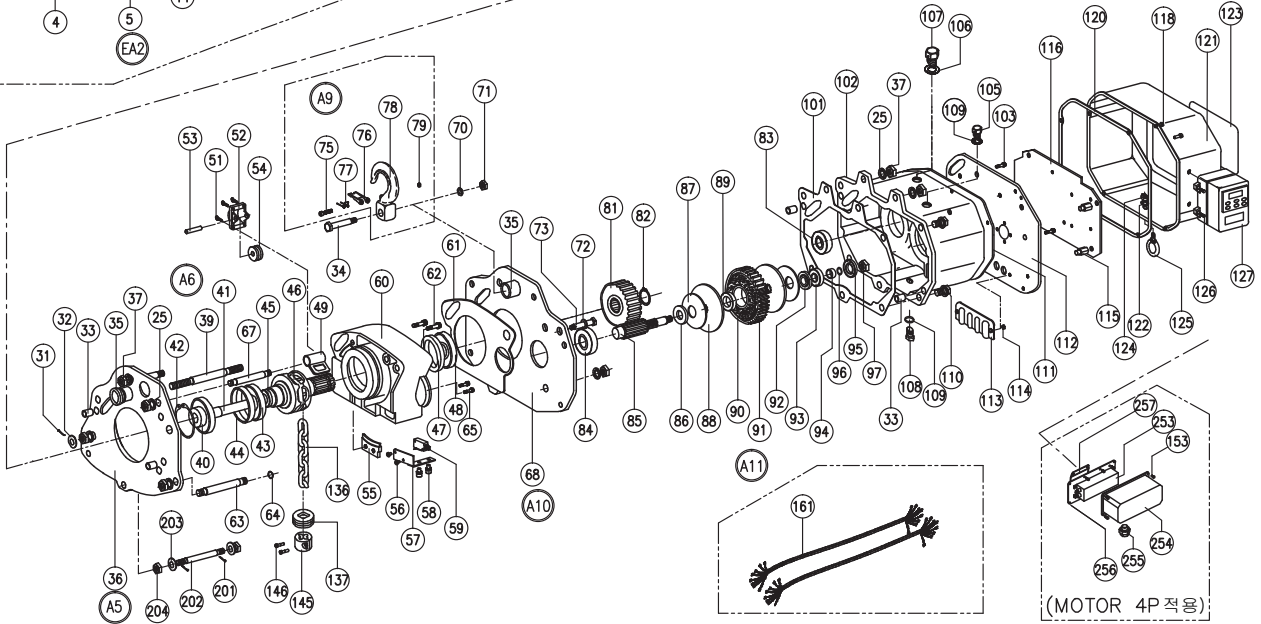
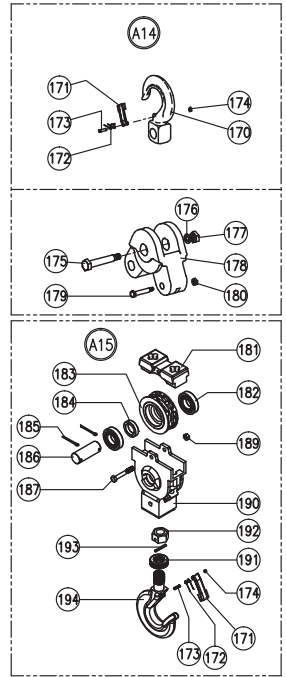
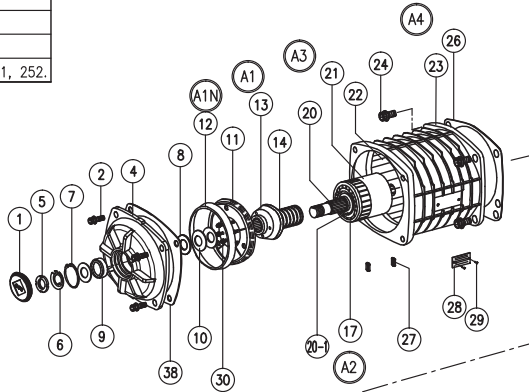
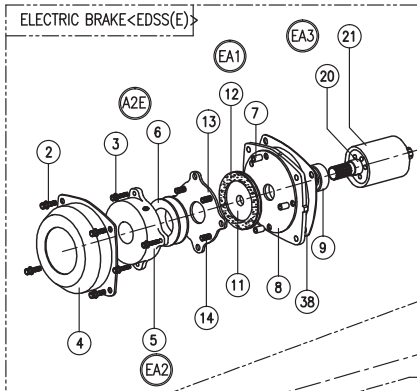
6.6. 부품별 리스트<DSS-1S,2W>

NO	DESCRIPTION	NO	DESCRIPTION	NO	DESCRIPTION	NO	DESCRIPTION
1	PACKING CAP	58	MACHIN SCREW S/W	122	SPRING WASHER	183	IDLE SHEAVE
2	WRENCH BOLT S/W	59	LIMIT SWITCH	123	NAME PLATE	184	IDLE SHEAVE COLLAR
4	BRAKE COVER	60	CHAIN GUIDE	124	NUT	185	COTTER PIN
5	LOCK NUT	61	PACKING CHAIN GUIDE	125	EYE BOLT	186	IDLE SHAVE PIN
6	LOCK WASHER	62	WRENCH BOLT S/W	126	MACHIN SCREW S/W	187	HEX BOLT
7	SNAP RING	63	STAY BOLT A	127	LOAD LIMITER	189	U NUT
8	PLAIN WASHER	64	ORING	128	CHAIN BOX HANGER PIN	190	BOTTOM HOOK COVER
9	BALL BEARING	65	WRENCH BOLT S/W	129	STAY PIPE	191	THRUST BEARING
10	CLUTCH SPRING	67	STAY BOLT B	130	RETURN SPRING	192	BOTTOM HOOK NUT
11	BRAKE DISC	68	GEAR SIDE PLATE	131	PLAIN WASHER	193	SPRING PIN
12	LINING	70	SPRING WASHER	132	CHIAN BOX	194	BOTTOM HOOK
13	MOVING CORE	71	U-NUT	133	CHAIN BOX HANGER	201	R PIN
14	BRAKE SPRING	72	PACKING STOPPER BOLT	134	CHAIN BOX HANGER PIN	202	CHAIN BOX SUPPORT PIN
17	MAGNETIC CORE	73	STOPPER BOLT	135	R PIN	203	PLAIN WASHER
20	ROTOR SHAFT	75	HEX WRENCH BOLT	136	LOAD CHAIN	204	HEX NUT
20-1	PLAIN WASHER	76	SAFTY LATCH	137	BUMPER ASS'Y	209	BALL BEARING
21	ROTOR	77	SAFTY LATCH SPRING	138	HEX BOLT	210	CENTER PLATE
22	STATOR	78	TOP HOOK	139	THRUST BEARING	211	SNAP RING
23	MOTOR CASE	79	U-NUT	140	SPLIT RING	212	KEY
24	WRENCH BOLT S/W	81	4th GEAR	141	BOTTOM HOOK COVER	213	STAY BOLT
25	SPRING WASHER	82	SNAP RING	142	SPRING WASHER	214	U NUT
26	PACKING MOTOR CASE	83	BALL BEARING	143	HEX NUT	215	4TH GEAR
27	SPRING PIN	84	BALL BEARING	144	BOTTOM HOOK	216	KEY
28	MOTOR NAME PLATE	85	5TH GEAR	145	CHAIN STOPPER	217	BALL BEARING
29	RIVET	87	CLUTCH SPRING	146	WRENCH BOLT	218	CLUTCH SHAFT
30	WRENCH BOLT S/W	88	CLUTCH DISC	148	R PIN	219	3RD GEAR
31	R PIN	89	GUIDE COLLAR	150	CHANNEL	220	START SWITCH
32	PLAIN WASHER	90	CLUTCH LINING	151	CHANNEL STOPPER	221	CONDENSER(+R)
33	SPRING PIN	91	2nd GEAR	152	MACHINE SCREW S/W P/W	222	SADDLE
34	TOP HOOK PIN	93	BALL BEARING	153	TRANSFORMER	223	RECHARGE RESISTOR
35	SUPPORT BOSS	94	COLLAR A	154	FUSE HOLDER		
36	MOTOR SIDE PLATE	95	OIL SEAL	155	FUSE		
37	HEX NUT	96	ORING	156	HEX STAY PIN(L)		
38	PACKING BRAKE COVER	97	U-NUT	157	TERMINAL BLOCK		
39	CHAIN BOX STAY BOLT	101	PACKING GEAR CASE	158	MACHINE SCREW S/W		ASSEMBLY
40	1st GEAR JOINT	102	GEAR CASE	159	MAGNETIC CONTACTOR	A1	BRAKE ASS'Y
41	1st GEAR	103	HEX WRENCH BOLT S/W	161	POWER CABLE ASS'Y	A1N	BRAKE DISC ASS'Y
42	SNAP RING	105	AIR HOLE BOLT	162	PUSH BUTTON CABLE	A2	PULL ROTOR ASS'Y
43	BALL BEARING	106	PACKING OIL PLUG	163	PUSH BUTTON	A3	ROTOR ASS'Y
44	CHAIN GUIDE COLLAR	107	OIL PLUG	170	TOP HOOK	A4	MOTOR ASS'Y
45	OIL SEAL	108	HEX BOLT	171	SAFTY LATCH	A4S	STATOR ASS'Y
46	LOAD SHEAVE	109	ORING	172	SAFTY LATCH SPRING	A5	MOTOR SIDE PLATE ASS'Y
47	OIL SEAL	110	HEX BOLT S/W	173	HEX WRENCH BOLT	A6	1st GAER ASS'Y
48	BALL BEARING	111	PACKING BOARD	174	U-NUT	A7	CHAIN BOX ASS'Y
49	HANGER HOLDING METAL	112	COMPONENT BOARD	175	CONNECTING BOLT	A8	BOTTOM HOOK ASS'Y
51	HEX WRENCH BOLT S/W	113	CORD HOLDER ASS'Y	176	PLAIN WASHER	A9	TOP HOOK ASS'Y
52	ROLLER COVER	114	HEX NUT	177	U-NUT	A10	GEAR SIDE PLATE ASS'Y
53	ROLLER PIN	115	HEX STAY PIN(S)	178	ARM	A11	2nd GEAR ASS'Y
54	ROLLER	116	ELECTRIC EQUIPMENT BOARD	179	HEX BOLT	A12	ELECTRIC ASS'Y(DSS)
55	STRIPPER	118	MACHIN SCREW S/W	180	U-NUT	A13	PUSH BUTTON ASS'Y
56	TAP SCREW	120	PACKING COMPONENT CASE	181	BOTTOM HOOK CHAIN GUIDE	A14	TOP HOOK ASS'Y - 2W
57	M/S BRACKET	121	ELECTRIC COMPONENT CASE	182	ROLLER BEARING	A15	BOTTOM HOOK ASS'Y - 2W



### 6.7. 부품 분해도 <EDSS(E)-0.5S,1S,2W>

ASS'Y NO	ASSEMBLED PARTS	ASS'Y NO	ASSEMBLED PARTS
A1	A1N, 13, 30.	A12(EDSSE)	116, 152, 153, 154, 155, 156, 157, 158, 159, 250, 251, 252,300
A1N	11, 12.	A13	162, 163.
A3	17, 21.	A14	170, 171, 172, 173, 174.
A3	A2, 20, 20-1.	A15	171, 172, 173, 174, 181, 182, 183, 184, 185, 186, 187, 189, 190, 191, 192, 193, 194
A4	22, 23, 27, 28, 29.	EA1	11, 12 <EDSS(E)>
A5	35, 36.	EA2	A2E, 5 <EDSS(E)>
A6	40, 41.	A2E	6 <EDSS(E)>
A7	128, 129, 130, 131, 132, 133, 134, 135, 148.	EA3	20, 21 <EDSS(E)>
A8	75, 76, 77, 79, 138, 139, 140, 141, 142, 143, 144.		
A9	75, 76, 77, 78, 79.		
A10	35, 68.		
A11	90, 91.		
A12(EDSS)	116, 152, 153, 154, 155, 156, 157, 158, 250, 251, 252.		

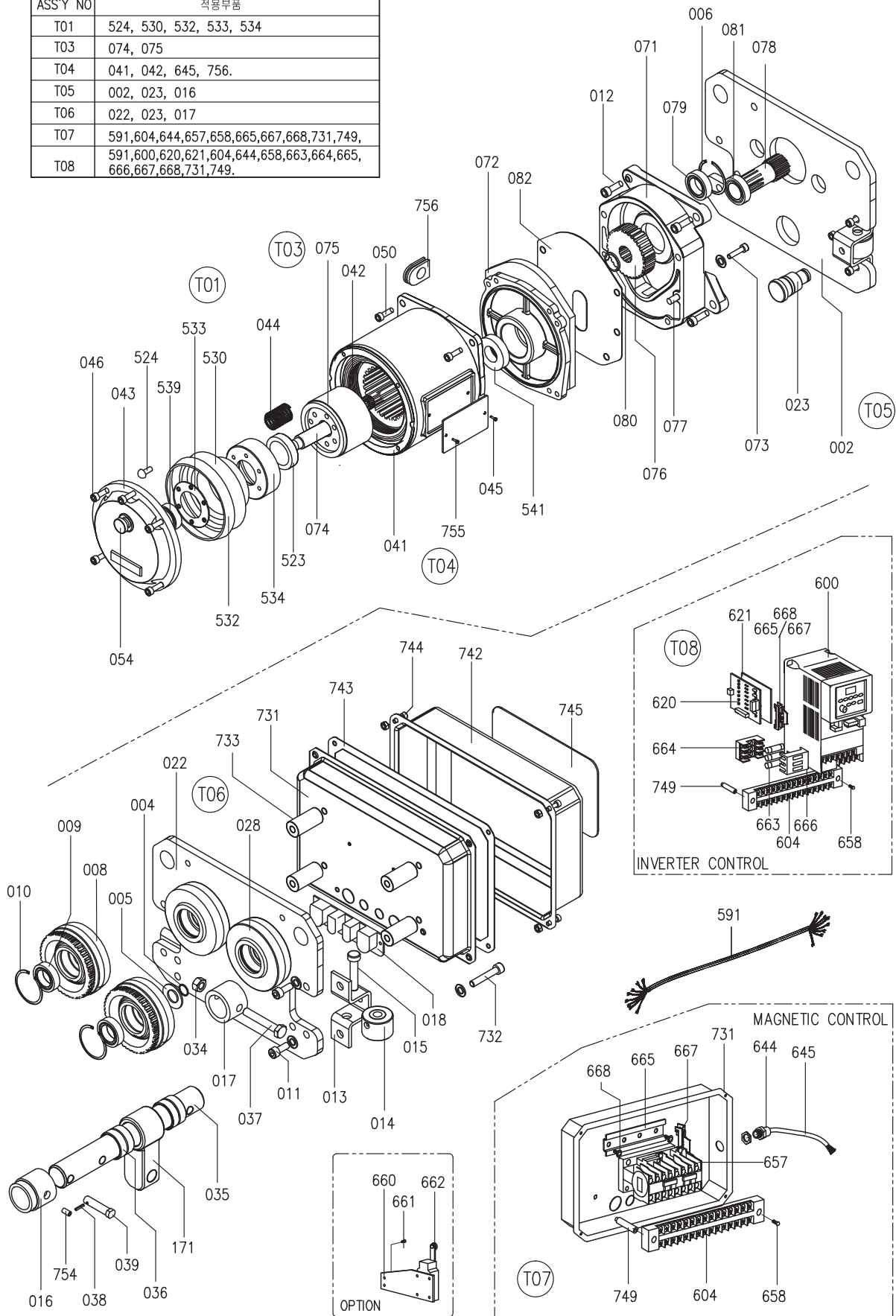


6.8. 부품별 리스트<EDSS(E) -0.5S,1S,2W>

NO	DESCRIPTION	NO	DESCRIPTION	NO	DESCRIPTION	NO	DESCRIPTION
1	PACKING CAP	61	PACKING CHAIN GUIDE	126	MACHIN SCREW S/W	194	BOTTOM HOOK
2	WRENCH BOLT S/W	62	WRENCH BOLT S/W	127	LOAD LIMITER	201	R PIN
4	BRAKE COVER	63	STAY BOLT A	128	CHAIN BOX HANGER PIN	202	CHAIN BOX SUPPORT PIN
5	LOCK NUT	64	ORING	129	STAY PIPE	203	PLAIN WASHER
6	LOCK WASHER	65	WRENCH BOLT S/W	130	RETURN SPRING	204	HEX NUT
7	SNAP RING	67	STAY BOLT B	131	PLAIN WASHER	250	INTERFACE
8	PLAIN WASHER	68	GEAR SIDE PLATE	132	CHIAN BOX	251	INTERFACE BOARD
9	BALL BEARING	70	SPRING WASHER	133	CHAIN BOX HANGER	252	INVERTER
10	CLUTCH SPRING	71	U-NUT	134	CHAIN BOX HANGER PIN	253	BRAKING RESISTANCE
11	BRAKE DISC	72	PACKING STOPPER BOLT	135	R PIN	254	COVER
12	LINING	73	STOPPER BOLT	136	LOAD CHAIN	255	CABLE LOCKER
13	MOVING CORE	75	HEX WRENCH BOLT	137	BUMPER ASS'Y	256	BASE PLATE
14	BRAKE SPRING	76	SAFTY LATCH	138	HEX BOLT	257	BRACKET
17	MAGNETIC CORE	77	SAFTY LATCH SPRING	139	THRUST BEARING		
20	ROTOR SHAFT	78	TOP HOOK	140	SPLIT RING		
20-1	PLAIN WASHER	79	U-NUT	141	BOTTOM HOOK COVER		EDSS(E) PART
21	ROTOR	81	4th GEAR	142	SPRING WASHER	3	WRENCH BOLT S/W
22	STATOR	82	SNAP RING	143	HEX NUT	4	BRAKE COVER
23	MOTOR CASE	83	BALL BEARING	144	BOTTOM HOOK	5	BRAKE STATOR
24	WRENCH BOLT S/W	84	BALL BEARING	145	CHAIN STOPPER	6	BOBIN
25	SPRING WASHER	85	3RD GEAR	146	WRENCH BOLT	7	STAY PIN
26	PACKING MOTOR CASE	86	COLLAR D	148	R PIN	8	BEARING SUPPORT
27	SPRING PIN	87	CLUTCH SPRING	152	MACHINE SCREW S/W P/W	9	BALL BEARING
28	MOTOR NAME PLATE	88	CLUTCH DISC	153	TRANSFORMER	11	BRAKE DISC
29	RIVET	89	GUIDE COLLAR	154	FUSE HOLDER	12	LINING
30	WRENCH BOLT S/W	90	CLUTCH LINING	155	FUSE	13	MOVING CORE
31	R PIN	91	2nd GEAR	156	HEX STAY PIN	14	BRAKE SPRING
32	PLAIN WASHER	92	COLLAR C	157	TERMINAL BLOCK	20	ROTOR SHAFT
33	SPRING PIN	93	BALL BEARING	158	MACHINE SCREW S/W	21	ROTOR
34	TOP HOOK PIN	94	COLLAR A	161	POWER CABLE ASS'Y	159	MAGNETIC CONTACTOR
35	SUPPORT BOSS	95	OIL SEAL	162	PUSH BUTTON CABLE	300	DPM(RECTIFIER)
36	MOTOR SIDE PLATE	96	ORING	163	PUSH BUTTON		ASSEMBLY(EDSS)
37	HEX NUT	97	U-NUT(PITCH 1.25)	170	TOP HOOK	A1	BRAKE ASS'Y
38	PACKING BRAKE COVER	101	PACKING GEAR CASE	171	SAFTY LATCH	A1N	BRAKE DISC ASS'Y
39	CHAIN BOX STAY BOLT	102	GEAR CASE	172	SAFTY LATCH SPRING	A2	PULL ROTOR ASS'Y
40	1st GEAR JOINT	103	HEX WRENCH BOLT S/W	173	HEX WRENCH BOLT	A3	ROTOR ASS'Y
41	1st GEAR	105	AIR HOLE BOLT	174	U-NUT	A4	MOTOR ASS'Y
42	SNAP RING	106	PACKING OIL PLUG	175	CONNECTING BOLT	A4S	STATOR ASS'Y
43	BALL BEARING	107	OIL PLUG	176	PLAIN WASHER	A5	MOTOR SIDE PLATE ASS'Y
44	CHAIN GUIDE COLLAR	108	HEX BOLT	177	U-NUT	A6	1st GAER ASS'Y
45	OIL SEAL	109	ORING	178	ARM	A7	CHAIN BOX ASS'Y
46	LOAD SHEAVE	110	HEX BOLT S/W	179	HEX BOLT	A8	BOTTOM HOOK ASS'Y
47	OIL SEAL	111	PACKING BOARD	180	U-NUT	A9	TOP HOOK ASS'Y
48	BALL BEARING	112	COMPONENT BOARD	181	BOTTOM HOOK CHAIN GUIDE	A10	GEAR SIDE PLATE ASS'Y
49	HANGER HOLDING METAL	113	CORD HOLDER ASS'Y	182	ROLLER BEARING	A11	2nd GEAR ASS'Y
51	HEX WRENCH BOLT S/W	114	HEX NUT	183	IDLE SHEAVE	A12	ELECTRIC ASS'Y(EDSS)
52	ROLLER COVER	115	HEX STAY PIN(S)	184	IDLE SHEAVE COLLAR	A13	PUSH BUTTON ASS'Y
53	ROLLER PIN	116	ELECTRIC EQUIPMENT BOARD	185	COTTER PIN	A14	TOP HOOK ASS'Y - 2W
54	ROLLER	118	MACHIN SCREW S/W	186	IDLE SHAVE PIN	A15	BOTTOM HOOK ASS'Y - 2W
55	STRIPPER	120	PACKING COMPONENT CASE	187	HEX BOLT		ASSEMBLY<EDSS(E)>
56	TAP SCREW	121	ELECTRIC COMPONENT CASE	189	U NUT	EA1	BRAKE DISC ASS'Y
57	M/S BRACKET	122	SPRING WASHER	190	BOTTOM HOOK COVER	A2E	BRAKE COIL ASS'Y
58	MACHIN SCREW S/W	123	NAME PLATE	191	THRUST BEARING	EA2	BRAKE STATOR ASS'Y
59	LIMIT SWITCH	124	NUT	192	BOTTOM HOOK NUT	EA3	ROTOR ASS'Y
60	CHAIN GUIDE	125	EYE BOLT	193	SPRING PIN	A12	ELECTRIC ASS'Y

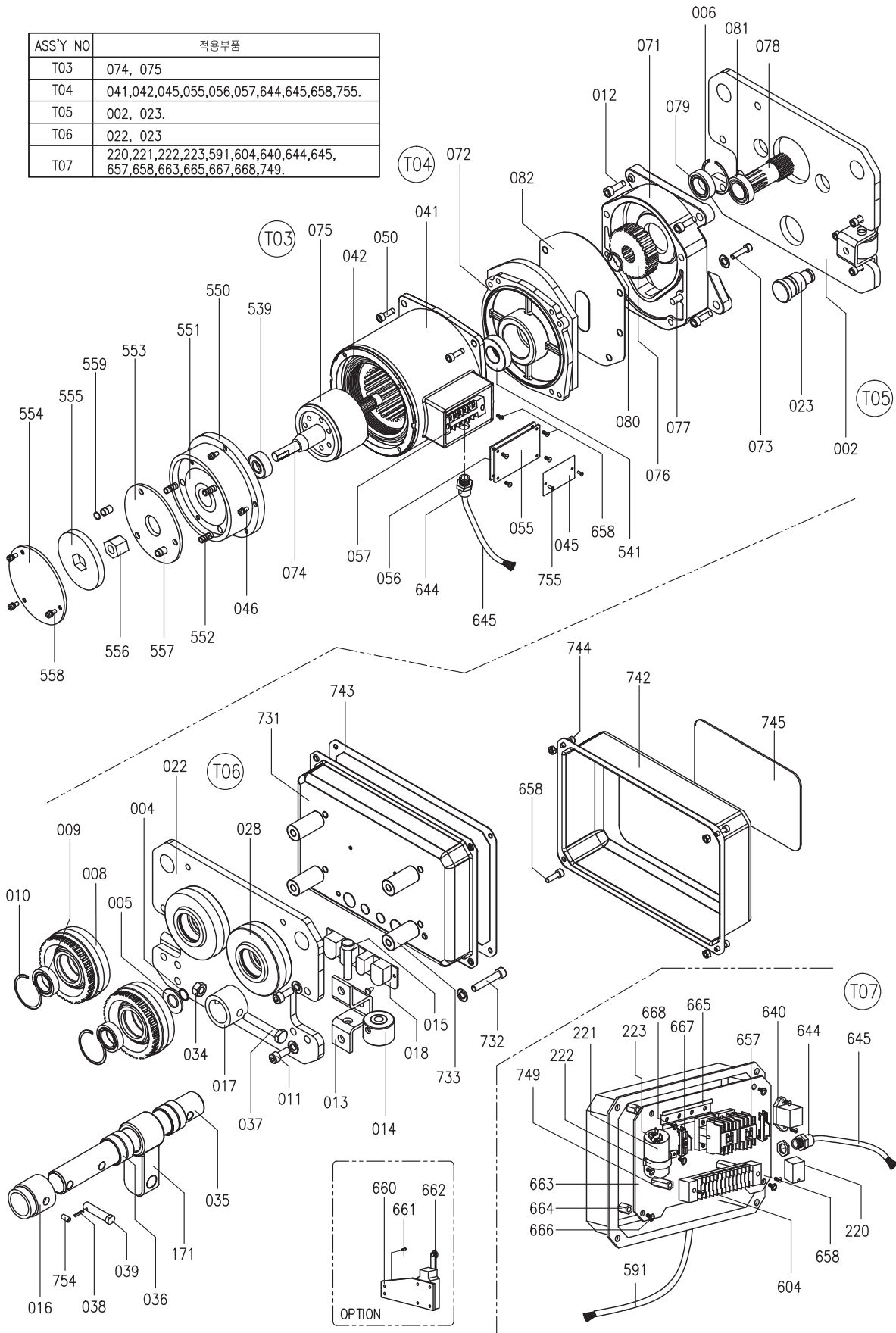
### 6.9. 부품 분해도<DSTM,EDSTM-TYPE>

ASS'Y NO	적용부품
T01	524, 530, 532, 533, 534
T03	074, 075
T04	041, 042, 645, 756.
T05	002, 023, 016
T06	022, 023, 017
T07	591,604,644,657,658,665,667,668,731,749,
T08	591,600,620,621,604,644,658,663,664,665,666,667,668,731,749.



6.10. 부품 분해도<DSSM-TYPE>

ASS'Y NO	적용부품
T03	074, 075
T04	041,042,045,055,056,057,644,645,658,755.
T05	002, 023.
T06	022, 023
T07	220,221,222,223,591,604,640,644,645, 657,658,663,665,667,668,749.



## 6.11. 부품별 리스트 <DSTM,EDSTM,DSSM-TYPE>

### DSTM,EDSTM PART LIST

NO	DESCRIPTION	NO	DESCRIPTION	NO	DESCRIPTION	NO	DESCRIPTION
002	GEAR SIDE PLATE	041	MOTOR CASE	532	BRAKE LINING	732	BOLT W/HEX, HOLE
004	SNAP RING	042	STATOR ASS'Y	533	SUPPORT PLATE	733	SUPPORT BAR
005	PLAIN WASHER	043	BRAKE COVER	534	MOVING CORE	742	CONTROL BOX COVER
006	SNAP RING	044	BRAKE SPRING	539	BALL BEARING	743	CONTROL BOX PACKING
008	GEAR ROLLER	045	NAME PLATE	541	BALL BEARING	744	MACHINE SCREW
009	BALL BEARING	046	BOLT W/HEX, HOLE	591	POWER CORD	745	NAME PLATE
010	SNAP RING	050	BOLT W/HEX, HOLE	600	INVERTER	749	HEX STAY PIN
011	BOLT W/HEX, HOLE	054	COVER PLUG	604	TERMINAL BLOCK	754	SET SCREW
012	BOLT W/HEX, HOLE	071	GEAR CASE	620	INTERFACE	755	RIVET
013	GUIDE ROLLER BODY	072	FLANGE	621	INTERFACE BOARD	756	LEAD PACKING
014	GUIDE ROLLER	073	BOLT W/HEX, HOLE	644	CABLE HOLDER		
015	GUIDE ROLLER PIN	074	ROTOR SHAFT	645	MOTOR CABLE		
016	BRACKET A"	075	ROTOR	657	MAGNETIC SWITCH		
017	BRACKET B"	076	2'ND GEAR	658	MACHINE SCREW S/W		
018	CORD HOLDER ASS'Y	077	SPRING PIN	660	LIMIT SWITCH BOARD		
022	PLAIN SIDE PLATE	078	3RD GEAR	661	HEX WRENCH BOLT S/W		ASSEMBLY PART
023	ROLLER PIN	079	BALL BEARING	662	LIMIT SWITCH	T01	BRAKE DISC ASS'Y
028	PLAIN ROLLER	080	SNAP RING	663	FUSE	T03	ROTOR ASS'Y
034	U NUT	081	COLLAR FOR 3RD GEAR	664	FUSE HOLDETR	T04	MOTOR ASS'Y
035	SHAFT	082	PACKING	665	CHANNEL	T05	GEAR SIDE PLATE ASS'Y
036	ADJUSTING COLLAR	171	CONNECTOR	666	FUSE HOLDER COVER	T06	PLAIN SIDE PLATE ASS'Y
037	STOPPER BOLT	523	BUMPER RUBBER	667	CHANNEL STOPPER	T07	ELECTRIC ASS'Y
038	COTTER PIN	524	RIVET	668	MACHINE SCREW S/W P/W	T08	ELECTRIC ASS'Y
039	STOPPER PIN	530	BRAKE DISC	731	CONTROL BOX		

### DSSM TYPE PART LIST

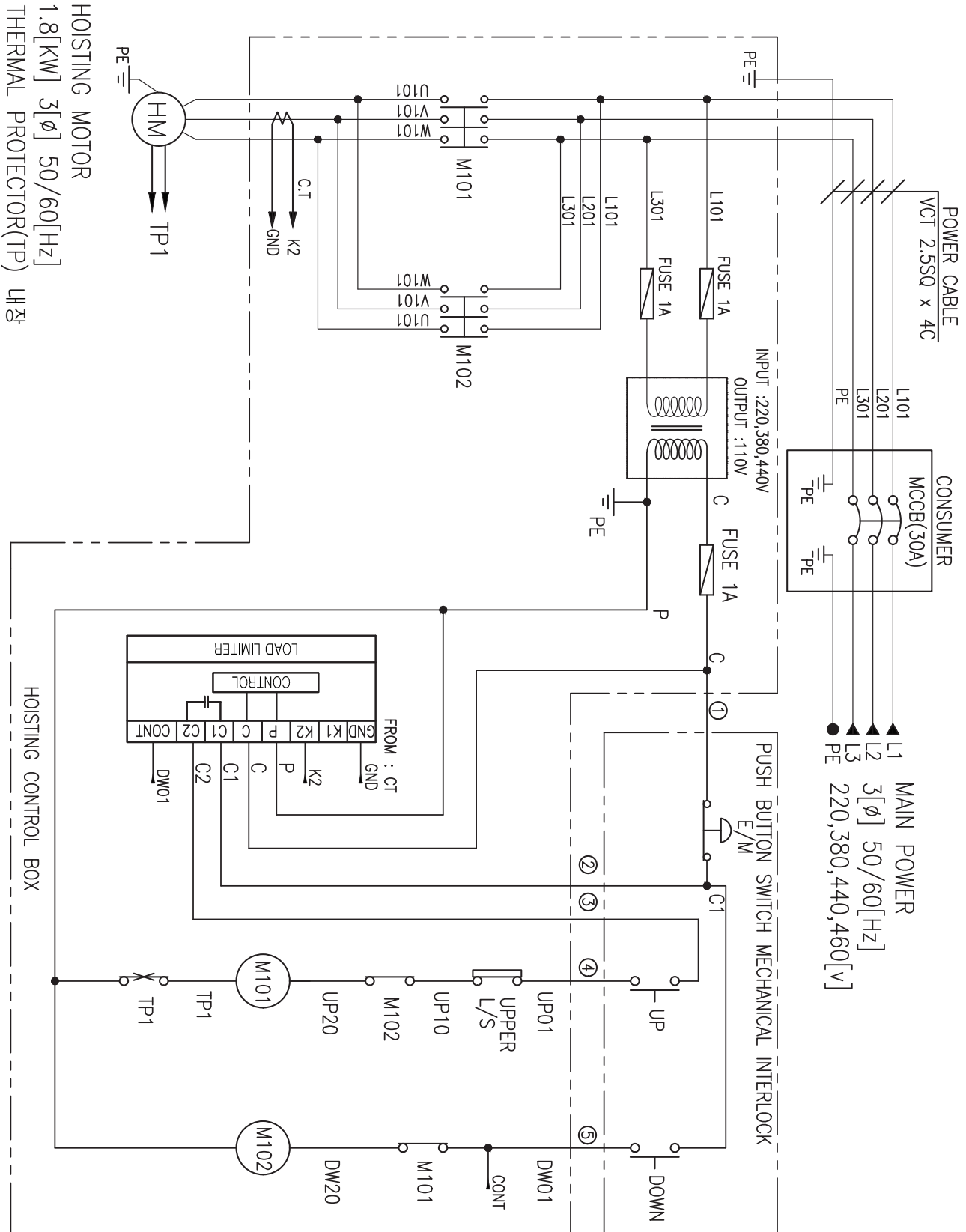
### DSSM TYPE PART LIST

NO	DESCRIPTION	NO	DESCRIPTION	NO	DESCRIPTION	NO	DESCRIPTION
002	GEAR SIDE PLATE	041	MOTOR CASE	223	RECHARGE RESISTOR	664	HEX STAY BOLT
004	SNAP RING	042	STATOR ASS'Y	539	BALL BEARING	665	CHANNEL
005	PLAIN WASHER	045	MOTOR NAME PLATE	541	BALL BEARING	666	MACHINE SCREW S/W
006	SNAP RING	046	BOLT W/HEX, HOLE	550	BRAKE STATOR	667	CHANNEL STOPPER
008	GEAR ROLLER	050	BOLT W/HEX, HOLE	551	BRAKE COIL	668	MACHINE SCREW S/W, P/W
009	BALL BEARING	055	TERMINAL BLOCK COVER	552	BRAKE SPRING	731	CONTROL BOX
010	SNAP RING	056	PACKING COVER	553	MOVING PLATE	732	BOLT W/HEX, HOLE
011	BOLT W/HEX, HOLE	057	TERMINAL BLOCK (6P)	554	BRAKE COVER	733	SUPPORT BAR
012	BOLT W/HEX, HOLE	071	GEAR CASE	555	BRAKE LINING	742	CONTROL BOX COVER
013	GUIDE ROLLER BODY	072	FLANGE	556	HEX HUB	743	CONTROL BOX PACKING
014	GUIDE ROLLER	073	BOLT W/HEX, HOLE	557	STAY PIPE	744	MACHINE SCREW
015	GUIDE ROLLER PIN	074	ROTOR SHAFT	558	HEX WRENCH BOLT S/W	745	NAME PLATE
016	BRACKET A"	075	ROTOR	559	O RING	749	HEX STAY PIN
017	BRACKET B"	076	2'ND GEAR	591	POWER CORD	754	SET SCREW
018	CORD HOLDER ASS'Y	077	SPRING PIN	604	TERMINAL BLOCK	755	REVET
022	PLAIN SIDE PLATE	078	3RD GEAR	640	RECTIFIER		
023	ROLLER PIN	079	BALL BEARING	644	CABLE HOLDER		
028	PLAIN ROLLER	080	SNAP RING	645	MOTOR CABLE		ASSEMBLY PART
034	U NUT	081	COLLAR FOR 3RD GEAR	657	MAGNETIC CONNECTOR	T03	ROTOR ASS'Y
035	SHAFT	082	PACKING	658	MACHINE SCREW S/W	T04	MOTOR ASS'Y
036	ADJUSTING COLLAR	171	CONNECTOR	660	LIMIT SWITCH BOARD	T05	GEAR SIDE PLATE ASS'Y
037	STOPPER BOLT	220	STARTING SWITCH	661	HEX WRENCH BOLT S/W	T06	PLAIN SIDE PLATE ASS'Y
038	COTTER PIN	221	CONDENSER	662	LIMIT SWITCH	T07	ELECTRIC ASS'Y
039	STOPPER PIN	222	SADDLE	663	ELECTRIC EQUIPMENT BOARD		

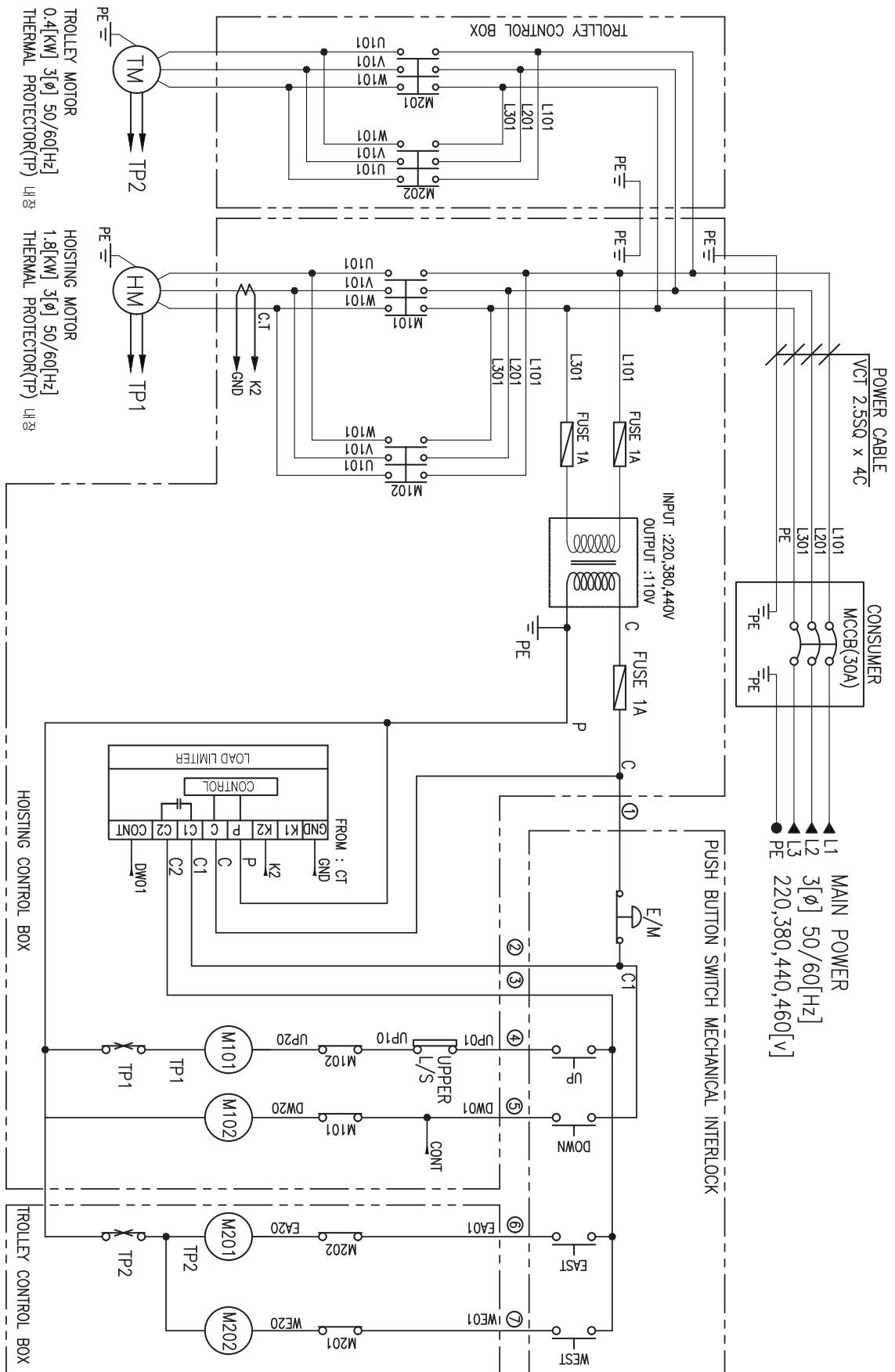


6.13. 전기도면

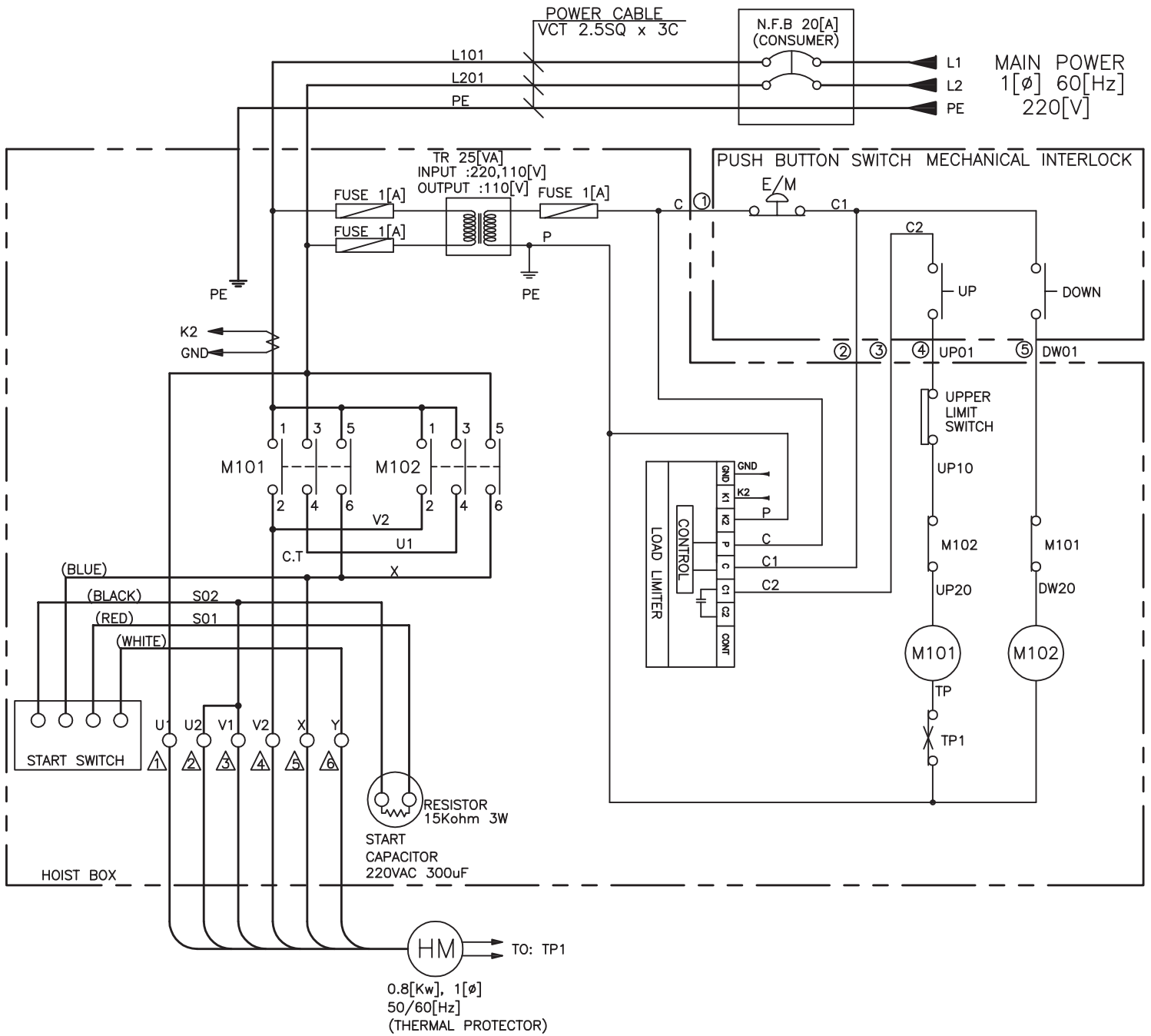
■ DST(E)-TYPE (1T,2W)



■ DSTM(E) - TYPE (1T,2W)

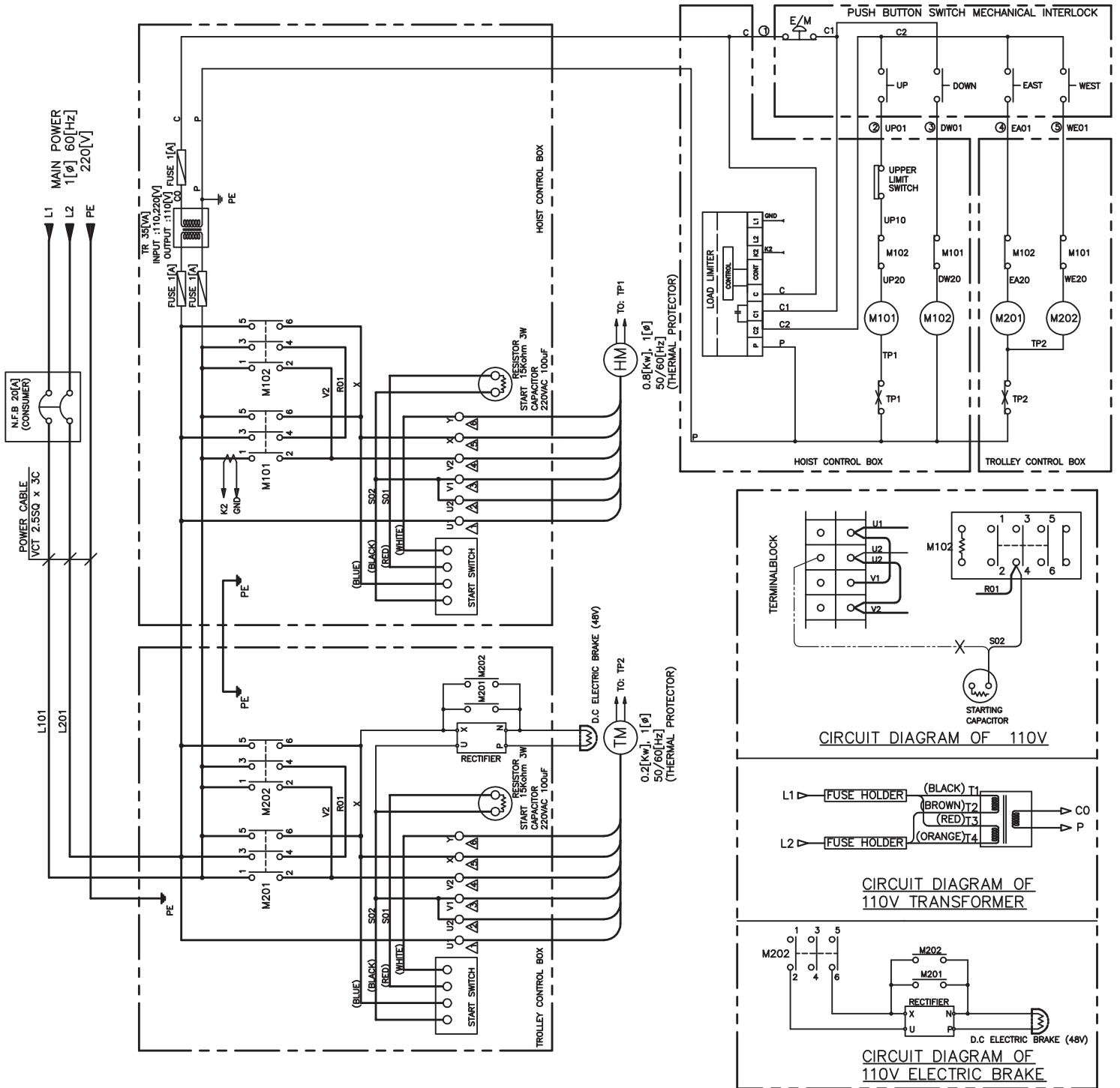


■ DSS-TYPE (ONE PHASE)





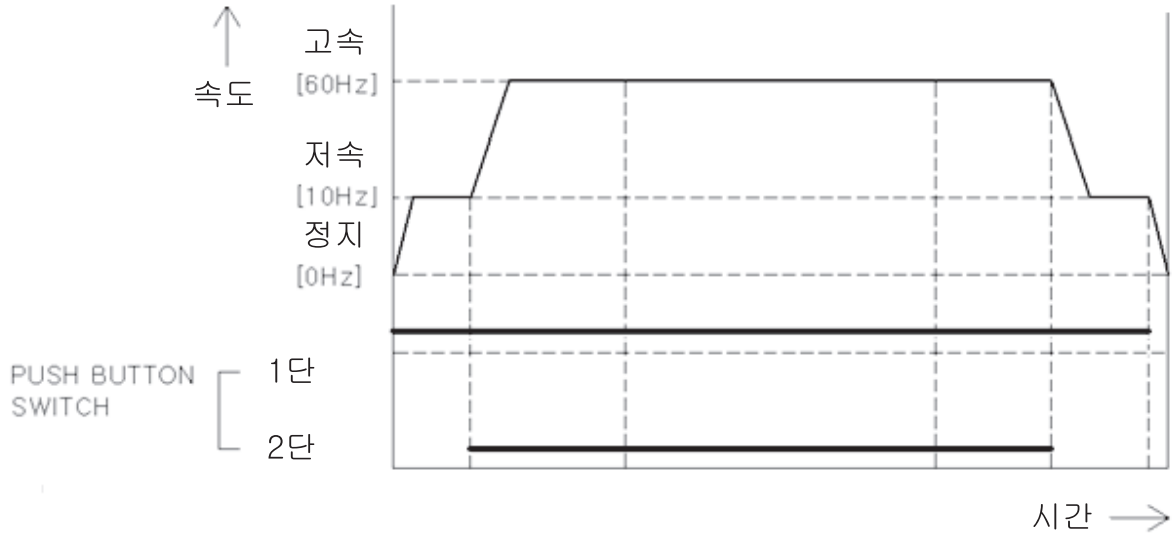
■ DSSM-TYPE (ONE PHASE)



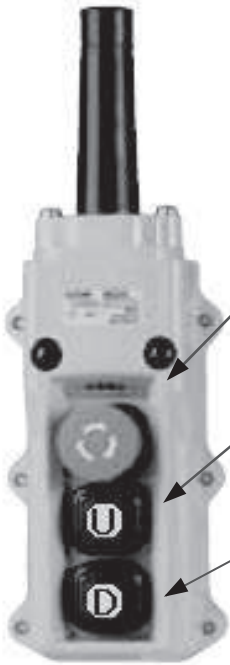
## 7. 인버터

### 7.1. 2단속 조작 방법

- 1단 저속, 2단 고속
- 가속 / 감속 시간은 3초 / 0.2초로 설정되었습니다.



### 7.2. 인버터 호이스트용 푸쉬버튼 조작 방법



<ul style="list-style-type: none"> <li>■ 비상정지 버튼</li> <li>■ 비상시 조작하여 조작 회로의 전원을 차단시킨다.</li> </ul>	
<ul style="list-style-type: none"> <li>■ 상승 버튼</li> </ul>	-1단 : 저속 -2단 : 고속
<ul style="list-style-type: none"> <li>■ 하강 버튼</li> </ul>	-1단 : 저속 -2단 : 고속

### 7.3. 시운전

#### ⚠ 위 험

- 결선 변경은 결선 변경 전에 반드시 주전원이 차단되었는지 확인 하십시오.
- INVERTER 내부에 고압콘덴서가 안전한 전압으로 방전되기 위해서 3분 동안 기다리십시오.
- 본 사항을 지키지 않을 경우, 심각한 신체적 부상이나 생명의 손실로 이어질 수 있습니다.

#### ⚠ 주 의

- 결선 완료 후에는 시운전을 하십시오.
- PUSH BUTTON SWITCH 의 배선(결선)변경은 절대 하지 마십시오.
- 가속 및 감속시간을 변경해야 할 경우 INVERTER취급설명서를 참조하십시오.
- 본 장비의 구조 및 동작과 이에 수반되는 위험성에 대해 잘 알고 있는 자격을 갖춘 기술자만 본 장비를 기동하고 조정해야 합니다. 진행하기 전에 본 설명서를 완전히 읽고 이해하십시오. 본 주의 사항을 지키지 않을 경우, 심각한 신체적인 부상이나 생명의 손실로 이어질 수 있습니다.

### 7.4. 인버터 파라미터 설정

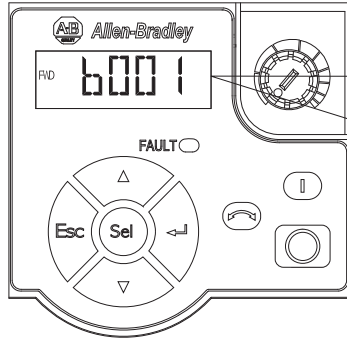
#### 2속식 인버터 설정

용량	호이스트 주파수	호이스트 가속 시간	호이스트 감속시간
1TON	20Hz(2.7m/min) - 60Hz(8.2m/min)	3.0 SEC	0.2 SEC
2TON	20Hz(1.3m/min) - 60Hz(4.1m/min)	3.0 SEC	0.2 SEC

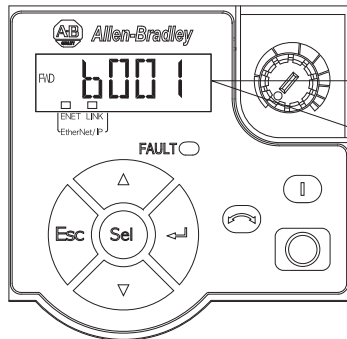
## 7.5. KEY버튼 조작

### ■ 디스플레이 및 컨트롤 키

PowerFlex 523








PowerFlex 525



메뉴	매개변수 그룹과 설명
b	기본화면 일반적인 작동상태를 봄
P	기본프로그램 일반적으로 사용하는 프로그램 기능
t	터미널 블록(단자 대) 프로그램 작동이 가능한 단말기 기능
[	정보통신 프로그램 작동이 가능한 정보통신 기능
L	논리(PowerFlex525만) 프로그램 작동이 가능한 논리기능
d	고급 디스플레이 고급 드라이브 작동상태
R	고급 프로그램 나머지 프로그램 기능
N	네트워크 네트워크 기능을 ooo카드 사용 시에만 보여준다.
M	수정 내정 값에서 다른 그룹과 값에서 변경되는 기능
f	고장 및 진단 특정 고장상태에 대한 코드 목록으로 구성되어 있음
G	다른 그룹 조직으로부터 특정 응용 프로그램에 대한 기능

### ■ 제어 및 탐색기

표명	디스플레이 상태	묘사
ENET (PowerFlex 525 only)	꺼짐	어댑터와 네트워크가 연결이 되어 있지 않다.
	켜짐	어댑터와 네트워크가 꾸준히 연결이 되고 있다.
	깜박임	어댑터와 네트워크는 연결되어 있지만 드라이브에 연결이 되어 있지 않다.
LINK (PowerFlex 525 only)	꺼짐	어댑터와 네트워크가 연결이 되어 있지 않다.
	켜짐	어댑터와 네트워크가 꾸준히 연결이 되고 있지만 데이터 전송 하지 않는다.
	깜박임	어댑터와 네트워크가 꾸준히 연결이 되고 있지만 데이터 전송도 한다..
LED	이름	묘사
꺼짐	빨간 깜박임	결함을 나타낸다.









버튼	표이름	묘사
 	위쪽 화살표 아래쪽 화살표	사용자 선택표시매개 변수나 그룹을 통해 스크롤 합니다. 값 UP 값.
	뒤로 돌아가다	프로그래밍 메뉴에서 한 단계를 백업합니다. 파라미터 값과 종료 프로그램 모드 변경을 취소
	선택 / 선택	프로그래밍 메뉴에서 한 단계를 진행합니다. 매개 변수 값을 볼 때 숫자를 선택합니다.
	입력 또는 확인	프로그래밍 메뉴에서 한 단계를 진행합니다. 파라미터 값에 변화를 선택한다.

## ■ 파라미터 확인 및 편집

요소	이름	설명
	전환	드라이브의 방향을 전환하기 위해 사용. 기본 값은 활성화. 파라미터 PO46 ,PO48, PO50[소스 x를 시작] 및 A544[역방향금지]에 의해 제어.
	시작	드라이브를 시작하기 위해 사용. 기본 값은 활성화. 파라미터 PO46 ,PO48 PO50[소스 x를 시작]에 의해 제어.
	정지	드라이브를 정지 또는 오류 제어를 위해 사용. 이 키는 항상 활성화 되어있음. 파라미터 PO45[정지모드]에 의해 제어.
	블름	드라이브의 속도조절을 위해 사용. 기본 값은 활성화. 파라미터 PO47 , PO49 PO51에 의해 제어. [속도 지령 x]

다음은 기본 필수 키패드 및 디스플레이 기능들의 예이다.  
이에는 기본 탐색 지침을 제공하고 매개 변수 프로그램 하는 방법을 보여준다.

순서	키	디스플레이 예
1)전원이 인가 될 때, 최종 사용자가 선택한 기본 디스플레이 그룹이 파라미터 번호가 점멸문자로 잠시 표시된다. 해당 매개 변수의 현재 값을 표시한 다음 기본 값으로 설정한다. (예는 주파수 출력 값과 중지된 드라이브를 보여준 다.)		
2)Esc키를 눌러 파워 업에 표시된 기본 표시. 그룹 파라미터 번호를 표시. 매개 변수번호가 깜박임		
3)Esc를 눌러 파라미터 그룹 목록에 들어간다. 매개 변수 그룹 문자가 깜박일 것이다.		
4)UP화살표 또는 DOWN화살표를 누르면 그룹 목록을 스크롤 한다.	or	
5)Enter나 Sel을 누르면 그룹에 들어 그룹에 들어간다. 해당 그룹에서 마지막으로 본 매개 변수의 오른쪽 숫자가 깜박인다.	or	
6)UP화살표나 DOWN화살표를 누르면 파라미터 목록을 스크롤 한다.	or	
7)Enter를 누르면 파라미터 값을 보여준다. 또는 ESC를 눌러 매개 변수 목록으로 돌아간다.		
8)Enter나 Sel을 누르면 프로그램 모드와 값을 편집 할 수 있다. 빛의 숫자가 깜박이고 LCD디스 플레이에 있는 단어 프로그램이 켜진다.	or	
9)UP화살표 또는 DOWN화살표를 누르면 파라미터 값이 바뀐다.	or	

Step	Key(s)	Example Display
10) 설정 값을 고치고 싶다면 셀을 눌러 한 단계 앞으로 이동 합니다.		
11) 프로그래밍 메뉴에서 한 단계를 백업 파라미터 값과 종료 프로그램 모드 변경을 취소, 또는 프로그래밍 메뉴에서 한 단계를 진행 하거나 파라미터 값에 변화를 선택한다.	 or 	 or 
12) 만약에 Esc를 누를 때 디스플레이가 변경 되지 않는다면 B001이 표시 됩니다. Enter 또는 Sel을 누르면 다시 그룹 목록으로 들어간다.		

**⚠ 위험**

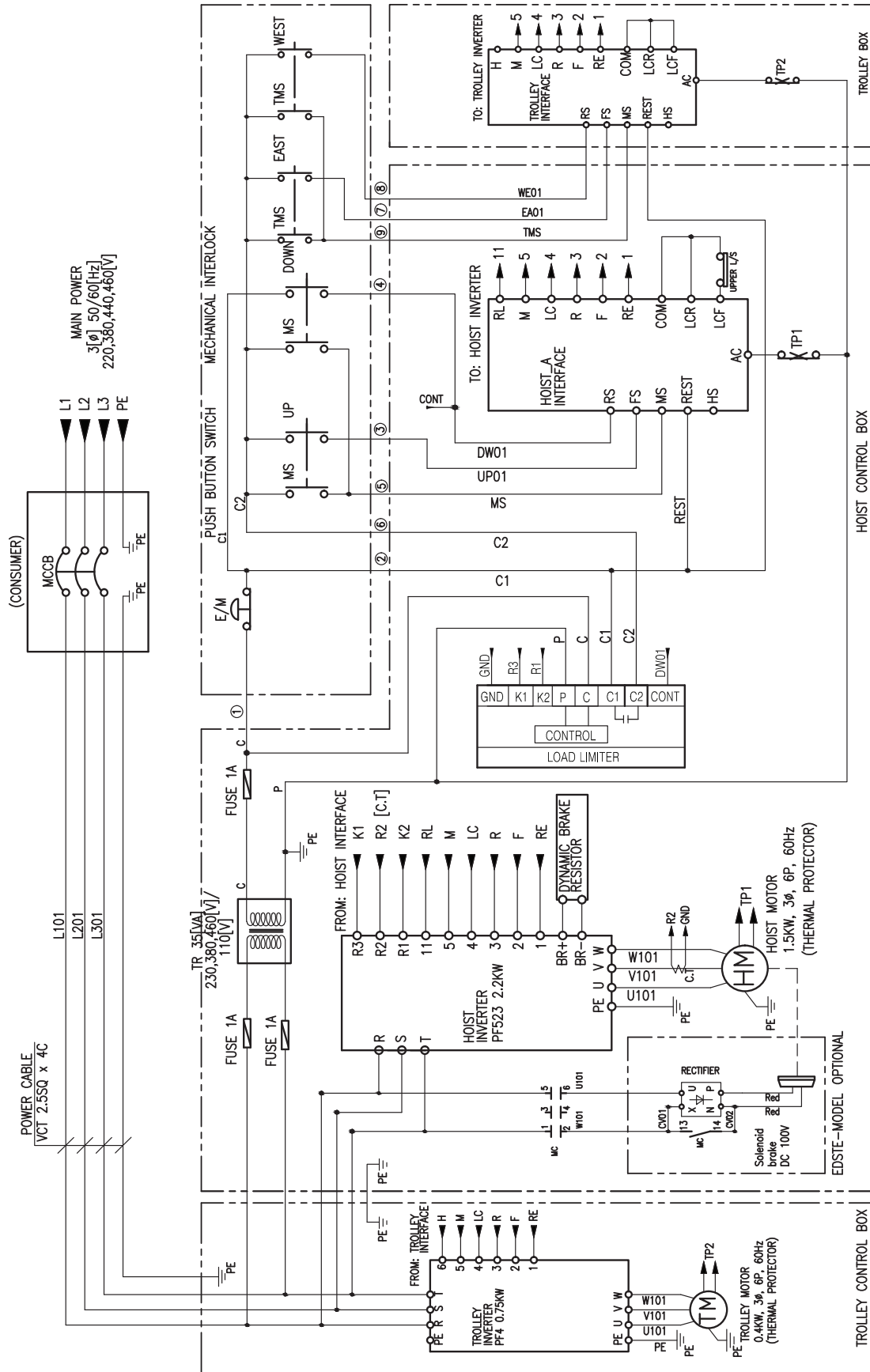
- 본 취급설명서에 기재되어 있지 않은 INVERTER의 정수는 변경하지 마십시오.
- 본 취급설명서에 기재되어 있는 INVERTER의 조정범위를 초과하여 설정하지 마십시오.
- INVERTER 설정 후에는 반드시 시운전을 하여야 하며, 이상이 있을 경우는 바로 운전을 중지하고 INVERTER정수를 조정범위 이내로 수정하십시오.

**⚠ 주의**

- INVERTER변경은 별책의 INVERTER 취급설명서를 숙지하고 변경하여 주십시오.

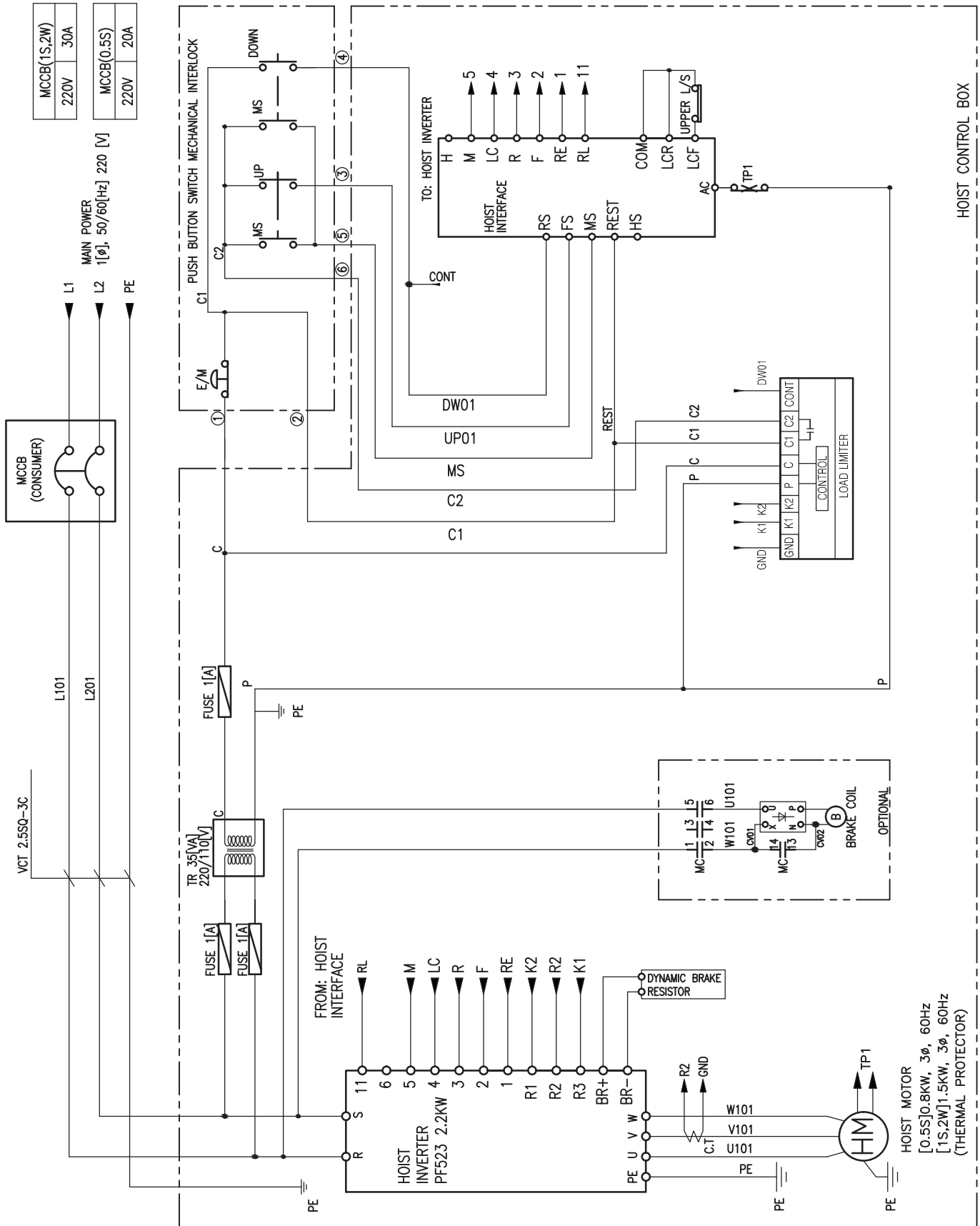


EDSTM(E)-TYPE (1T,2W)

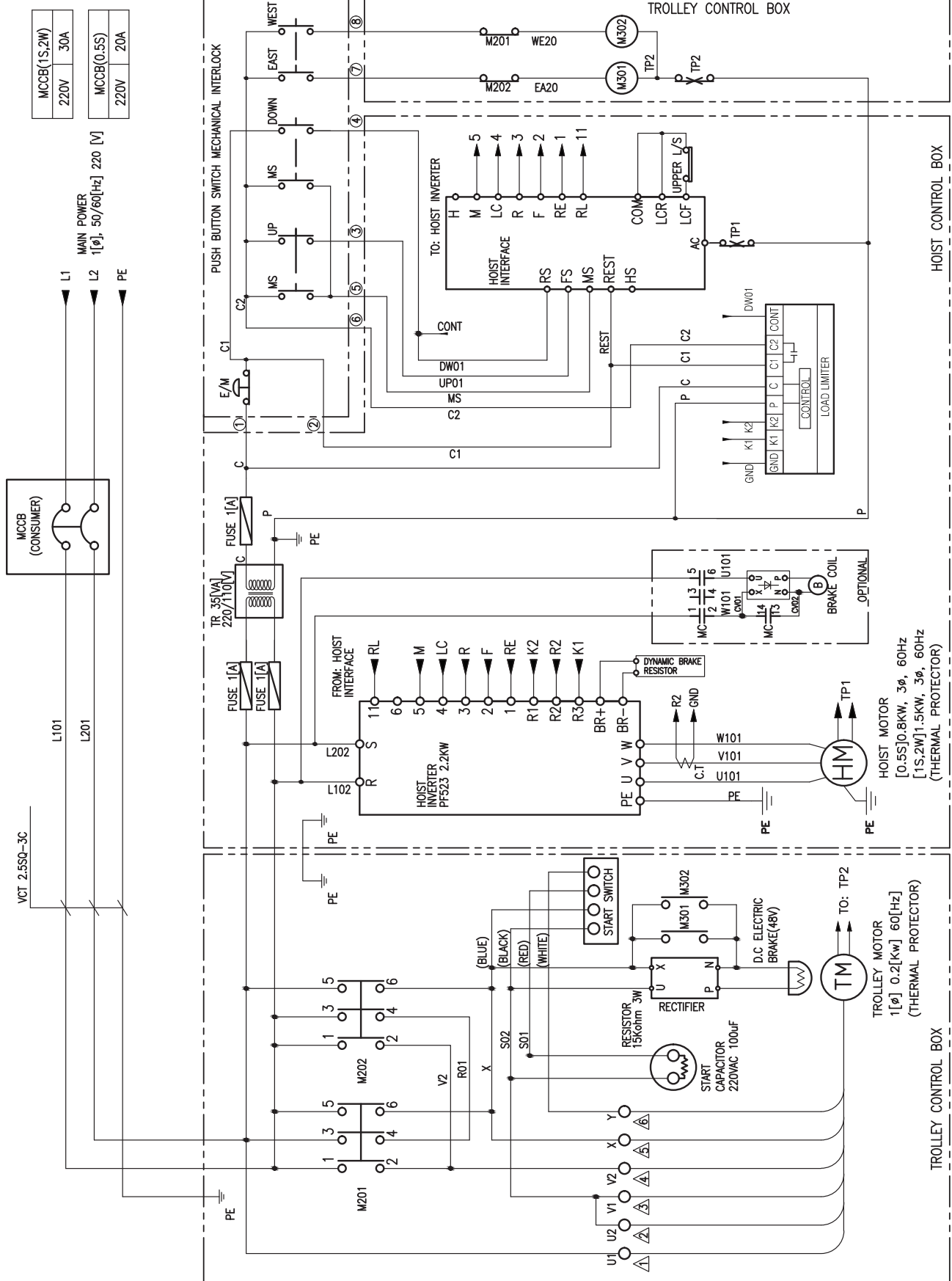




EDSS(E)-TYPE (0.5T,1T,2W)

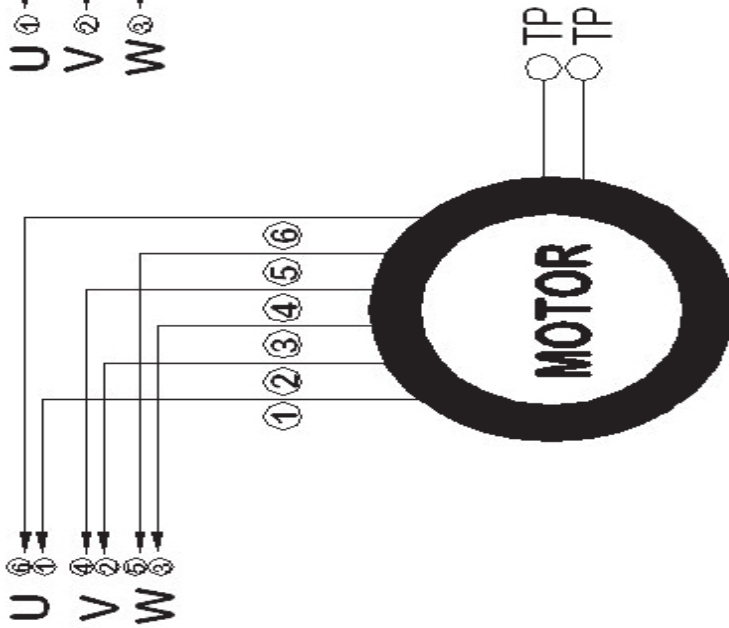


EDSSM(E)-TYPE (0.5T,1T,2W)



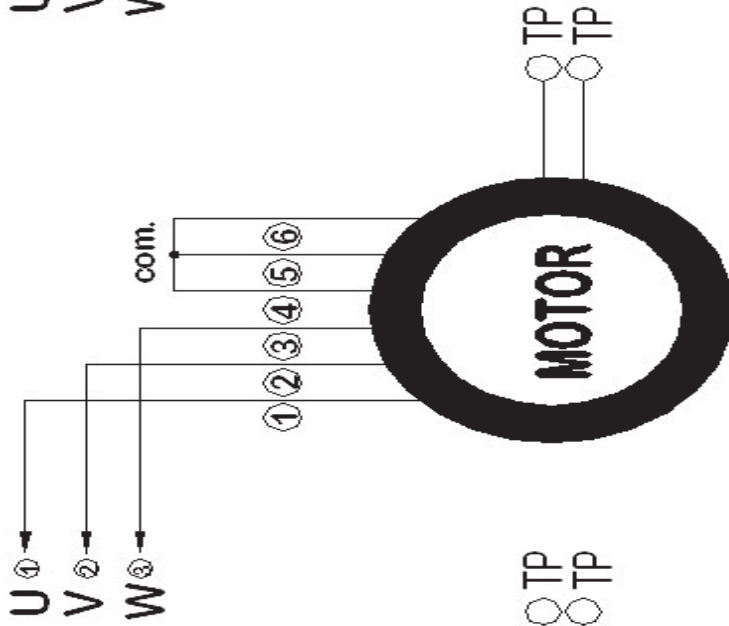
■ 모타 결선도 <220V, 380V, 440V>

220V



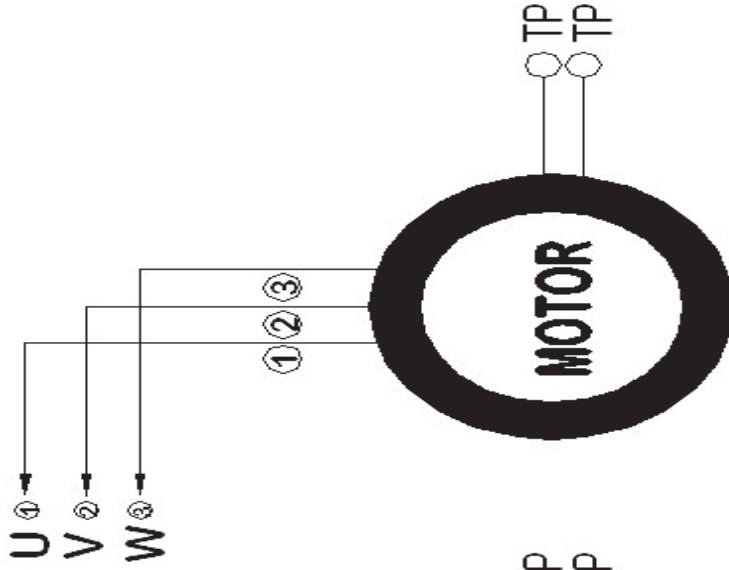
MOTOR ①+⑥ => U101  
 ②+④ => V101  
 ③+⑤ => W101

380V



MOTOR ④, ⑤, ⑥ COM.  
 ① => U101  
 ② => V101  
 ③ => W101

440V



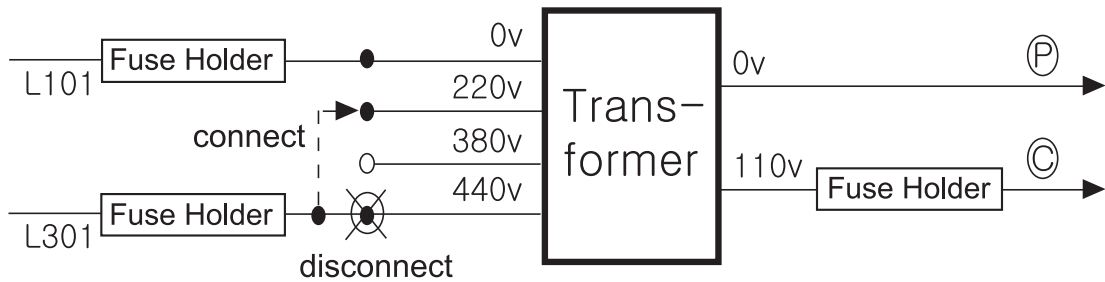
MOTOR ① => U101  
 ② => V101  
 ③ => W101

**⚠ WARNING**

**7.7. 모타 및 트랜스 전압 변경**

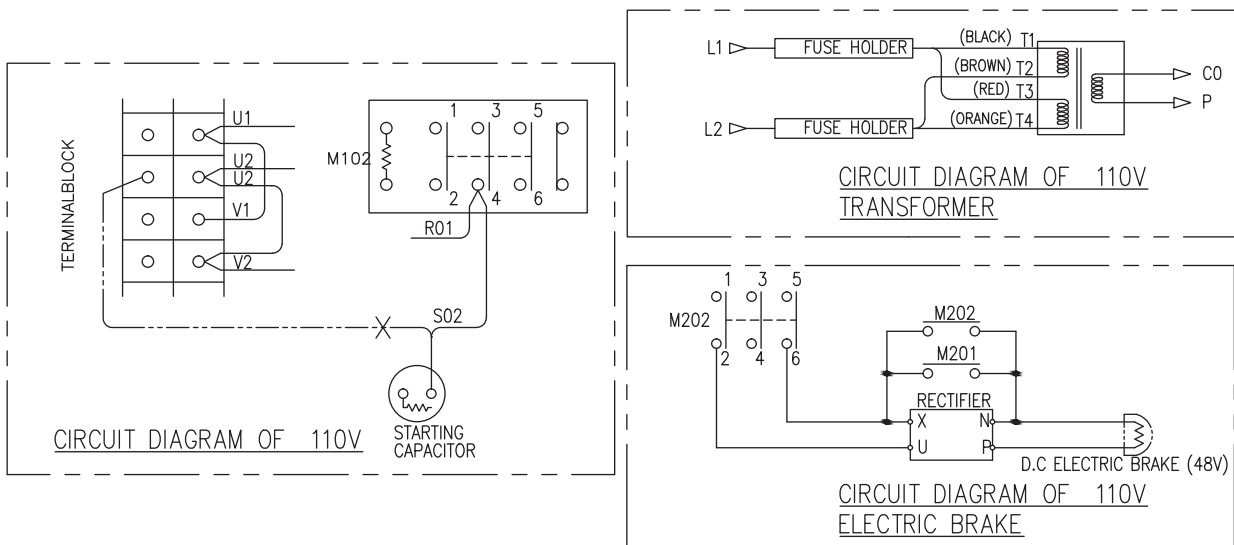
1. 모타 결선 시 앞 페이지 모타 결선도를 참조 하십시오.
2. 트랜스 전압 변경  
트랜스 전압 변경시 아래 그림을 참조 하여 주십시오.<삼상,단상>

**\* Three Phase (삼상)**




NOTE  
Fuse : 250v 1A

**\* Single Phase (단상)**



# 제 품 보 증 서

(주)대산 이노텍 제품을 구매해 주셔서 대단히 감사합니다.

1. 본 제품은 산업안전관리공단(  -MARK) 및 유럽안전규격(CE-MARK)에 따른 엄격한 검사를 거친 제품으로 우수한 제품임을 보증합니다.
2. 본 제품의 이상 발생시 구입후 무상 서비스 기간은 6개월간 입니다.  
(보증기간)
3. 제품에 이상이 발생시 구입한 대리점이나 본사로 연락하시면 신속하게 처리 하겠습니다.
4. 유상서비스 사항  
보증기간 이내라 하더라도 아래와 같은 사항일 경우는 서비스요금을 받고 수리 해드립니다.
  - 천재지변에 의한 고장 및 파손
  - 사용자측의 취급부주의로 발생한 고장 및 파손
  - 사용자 임의로 개조하여 발생한 고장
  - 사용환경 이외의 사용으로 발생한 고장

제품 모델명			
제품 제조 번호			
구입처	상 호		
	전화번호		
구입일자			
고객	주 소		
	상 호	전화번호	

CE  PL(제조자책임)보험

# *Lift Your confidence*

DASAN brand are renowned around the world with the expertise of material handling. wherever you require lifting solutions, our lifting equipment specialist will provide you with all necessary information or inform about where to find the nearest expert.

[www.daesaninotec.com](http://www.daesaninotec.com)



# HOST

 **DAESAN**<sup>®</sup>