



## Ex - 방폭수동호이스트

### CHAIN HOIST [1,2,3,5,10TON] PLAIN & GEARED TROLLEYS[1,2,3,5,10]

대산 방폭형 체인블럭 및 트로리는 폭발 및 화재 위험을 방지하기 위하여 후크, 로드체인 그리고 기타부품을 스파크 방지하는 재질을 적용하여 생산합니다. 대산 방폭형 제품을 사용함으로써 타공구와의 마찰, 타격 혹은 작업물과의 충돌에 의해 발생하는 스파크를 효과적으로 방지할 수 있습니다. 또한 Stainless 후크 및 체인을 적용하여, 식품공장이나 습도가 높아 부식이 심한지역에서도 응용 될 수 있습니다.

#### 적용가능 사양

- \* 후크 : 황동(HBsC4), 동코팅(인청동), 스테인레스
- \* 트로리 휠 : 황동(HBsC4)
- \* 로드쉬브,플레이트,기어휠 : Electroless Nickel plated(무전해니켈도금)
- \* 체인 : Stainless steel 체인, Electroless Nickel plated (무전해니켈도금체인)
- \* 기타 부품 : 무전해 니켈도금

ATEX 마킹 : EX II 2 GD C IIC T4 5 + 135°C

#### 옵션사항

\*체인블럭 전 사양



체인블럭 몸체 보호커버

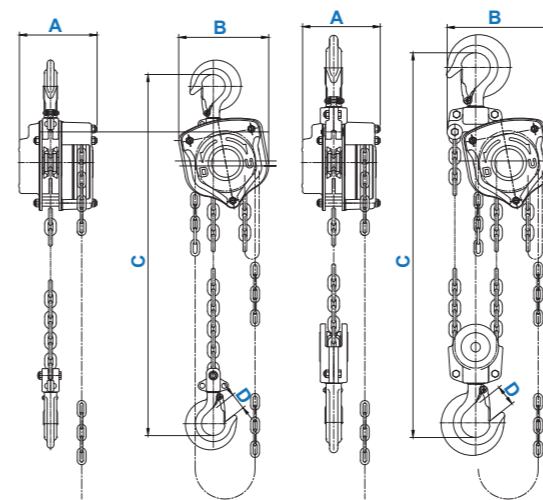


체인블럭용 체인박스



과부하 방지 장치

## Ex - 방폭형 수동 체인블럭



#### EX DSN TYPE

MODEL NO : EX DSN		1	2	3	5	10
용량(무전해 니켈도금 체인)	Ton	1	2	3	5	10
수권능력	Kg	33	34	35	39	41
표준양정	m	2.5	3	3	3	3.5
체인줄수	No.	1	1	2	2	4
로드체인 규격	mm	6.3 x 19.1	7.9 x 23.0	7.1 x 21.0	9.0 x 27.0	9.0 x 27.0
후크 간 최소거리 (C)	mm	330	380	480	620	820
A		147	184	147	185	185
B		145	187	206	258	367
D		30	38	42	45	53
중량	Kg	12	22	23	41	95
1m 양정시 추가 중량	Kg	1.36	1.86	2.7	4.02	7.54

※SUS체인 적용시 Grade50 이므로 정격하중의 60%이하로 사용하십시오.

## Ex - 방폭형 수동 플레인트로리&기어트로리

#### EX DP,DG TYPE

MODEL NO :	EX DP	1	2	3	5	10
	EX DG	1	2	3	5	10
용량	Ton	1	2	3	5	10
수권능력	Kg	10	16	20	20	19
표준양정	m	2.5	3	3	3	3.5
표준빔폭(i-beam기준)	mm	75 - 125	100 - 150	100 - 150	125 - 175	125 - 200
최소회전반경	mm	1300	1500	2000	2500	2600
A (치수)	mm	399	439	480	519	536
B		122	142	163	183	183
C		221.5	253	269.5	300.5	376
D		142.5	160	169	185.5	249
E		79	93	100.5	116	127
G		80	100	113	125	125
I		49	63	78.5	97.5	106
K		26	32	38	50	70
L		305.5	336	351.5	383	448.5
M		22	32	40	45	60
중량 EXDP	Kg	15	25	38	48	69
중량 EXDG	Kg	18	28	40	58	79



■ 대산 EX타입 트로리 - 부식 및 스파크 방지 타입.

■ 대산 EX타입 트로리는 방폭지역 및 습도가 높아 부식이 심한지역에서 적합한 타입입니다.

