



제 2010 - 64505-1 호

# 안 전 인 증 서

( 사업장명 )

(주)대산이노텍

( 소재지 )

(314-821)충남 공주시 정안면 사현리 523

위 사업장에서 제조하는 아래의 품목이 산업안전보건법 제34조 및 같은 법 시행규칙 제58조의4제4항에 따른 안전인증 심사 결과 안전·보건기준에 적합하므로 안전인증표시의 사용을 인증합니다.

\_\_\_\_\_ 품 목 \_\_\_\_\_  
호이스트

\_\_\_\_\_ 형식,모델(용량,등급)/인증번호 \_\_\_\_\_  
DSA-2S (2Ton) /10-AQ2AC-06047

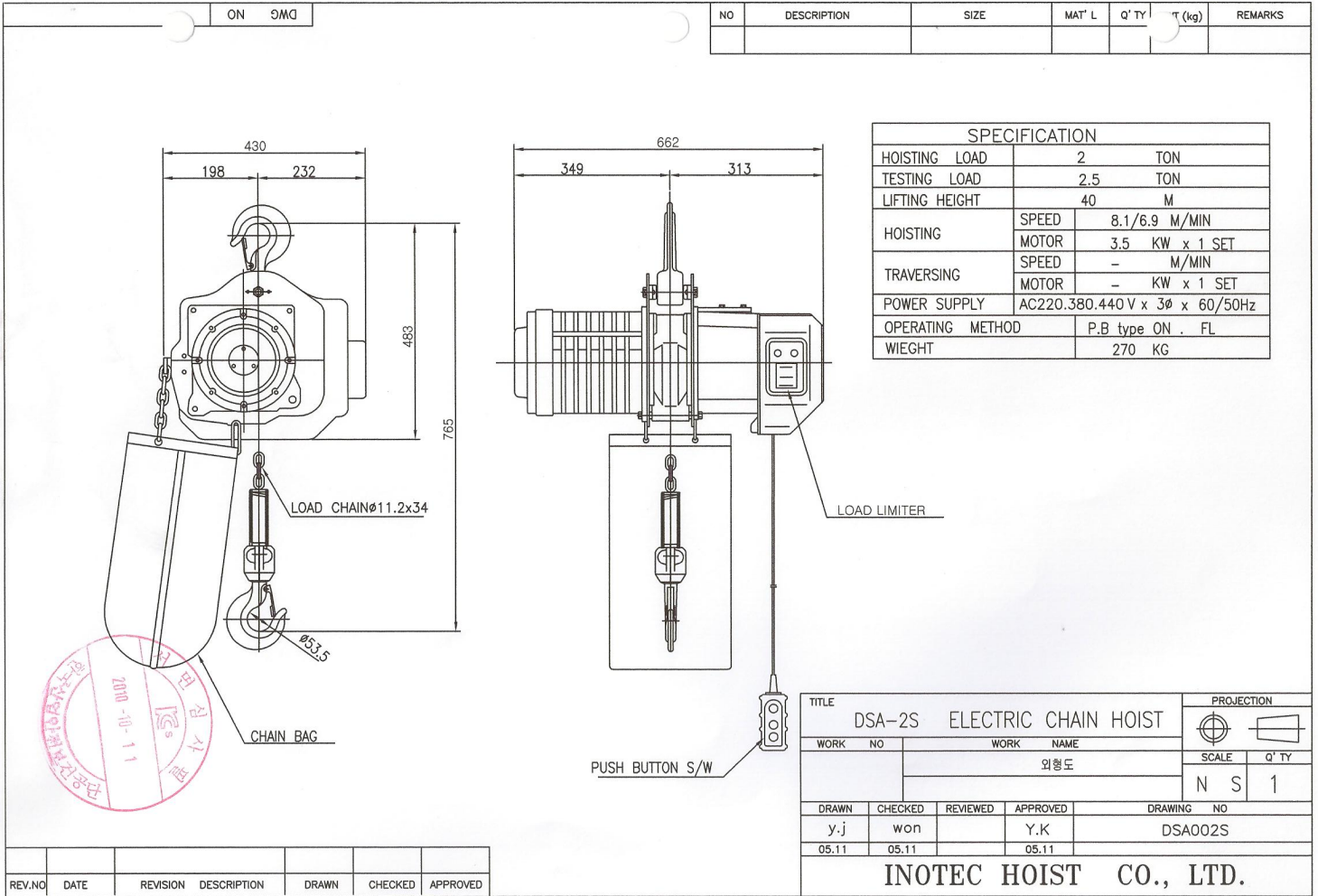
\_\_\_\_\_ 인 증 기 준 \_\_\_\_\_  
노동부 고시 제2010 - 12호 ( 위험기계,기구 의무안전인증 고시 )

\_\_\_\_\_ 인 증 조 건 \_\_\_\_\_  
<사업장 소재지 변경으로 인한 재발급[최초 발행일 2010년 11월 10일]>

2012년 04월 18일

한국산업안전보건공단이사장








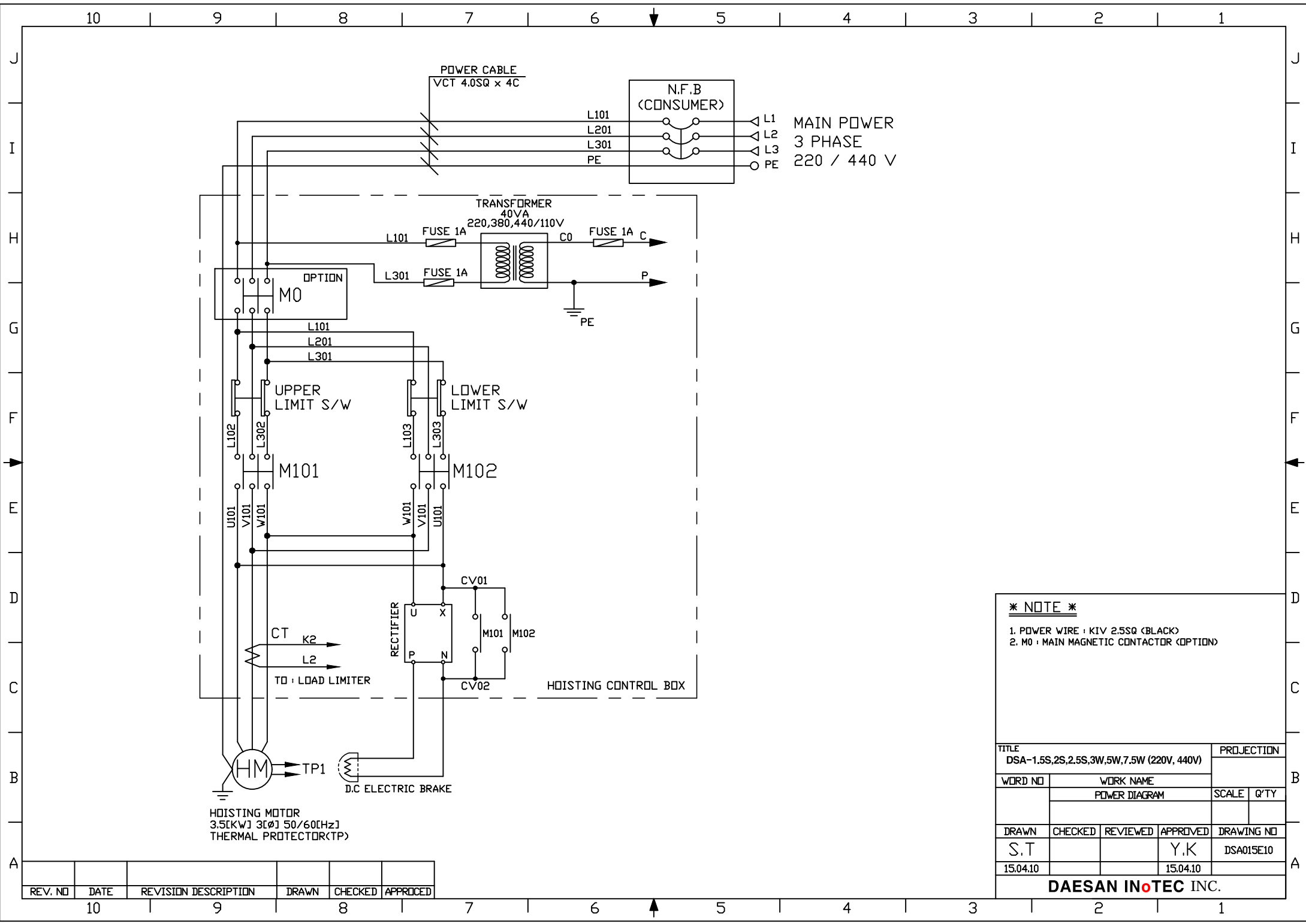
<b>FEC CHAIN</b> CORPORATION	337 KANAORI-CHO, HAMAMATSU CITY, SHIZUOKA PRE.,435-0026 JAPAN
TEL:+81-53-425-4116, 2162	FAX:+81-53-425-5122

**TEST CERTIFICATE**

Distributor: Coustomer:	code #: 1080	distributor's name: ASAO & CO., LTD	coustomer's name:
Article name: (Application)	Load chain for electric chain hoist		
Spec. standard	<input type="checkbox"/> DIN EN 818-7:2002, <input type="checkbox"/> JIS B 8812:1999 <input type="checkbox"/> ISO 3077, <input checked="" type="checkbox"/> FEC		
Material spec.:	SAE15B24(Mn-B steel)		
Finish:	<input checked="" type="checkbox"/> temper-colored, <input type="checkbox"/> zinc-plated, <input type="checkbox"/> coated( ) <input type="checkbox"/> zinc-phosphated, <input type="checkbox"/> manganese-phosphated <input checked="" type="checkbox"/> oiled, <input type="checkbox"/> o-oiled		
Stamping:	<input type="checkbox"/> FEC standard, <input checked="" type="checkbox"/> coustomer's request → DS, JAPAN, (Lot #), FEC#		
Product code#: description: quality type	FCD11234 φ 11.2*P34 G80/ type-DAT		

			Result
<b>Dimention:</b>			
Nominal diameter( dn )	[mm]	11.2 +0.3/-0.3	Good
Internal width,min.:	[mm]	14.0	Good
external width, max.:	[mm]	37.5	Good
Nominal pitch 1 t	[mm]	34.0 +0.4/-0.2	Good
5 t	[mm]	-	-
11 t	[mm]	374.0 +1.3/-0.4	Good
Diameter at the weld(ds), max.:	[mm]	12.0	Good
<b>Mechanical properties:</b>			
Working load limit(WLL), max.:	[ kg ]	3000	-
	(drive mechanism g	-	-
Manufacturing proof force(MPF), min.:	[ KN ]	98	Good
Stress at min. MPF		-	-
Guaranteed breaking force(BF), min.:	[ KN ]	160	Good
Stress at min. BF		-	-
Total ultimate elongation(A), min.:	[ % ]	10	Good
Surface hardness/HV3, min.:	[ - ]	500	Good
/HV5, min.:	[ - ]	-	-
Hardness /HRC, min.:	[ - ]	-	-
Case depth,min.:	[ mm ]	0.22	Good
Bend deflection( f ),min.:	[ mm ]	-	-
Fatigue resistance, min.:	[ cycle ]	-	-
<b>Packing:</b>			
Weight per meter:	[kg/m]	2.65	
Length 1	[meter]	100m-14/pcs	
2	[meter]	-	
Packing	-	Steel barrel	

I hereby certify above all is true.	<i>K. Sugimura</i> KAZUYUKI SUGIMURA Quality Assurance Dept., Chief Inspector
issued date: March 29,2010	
[Note]	

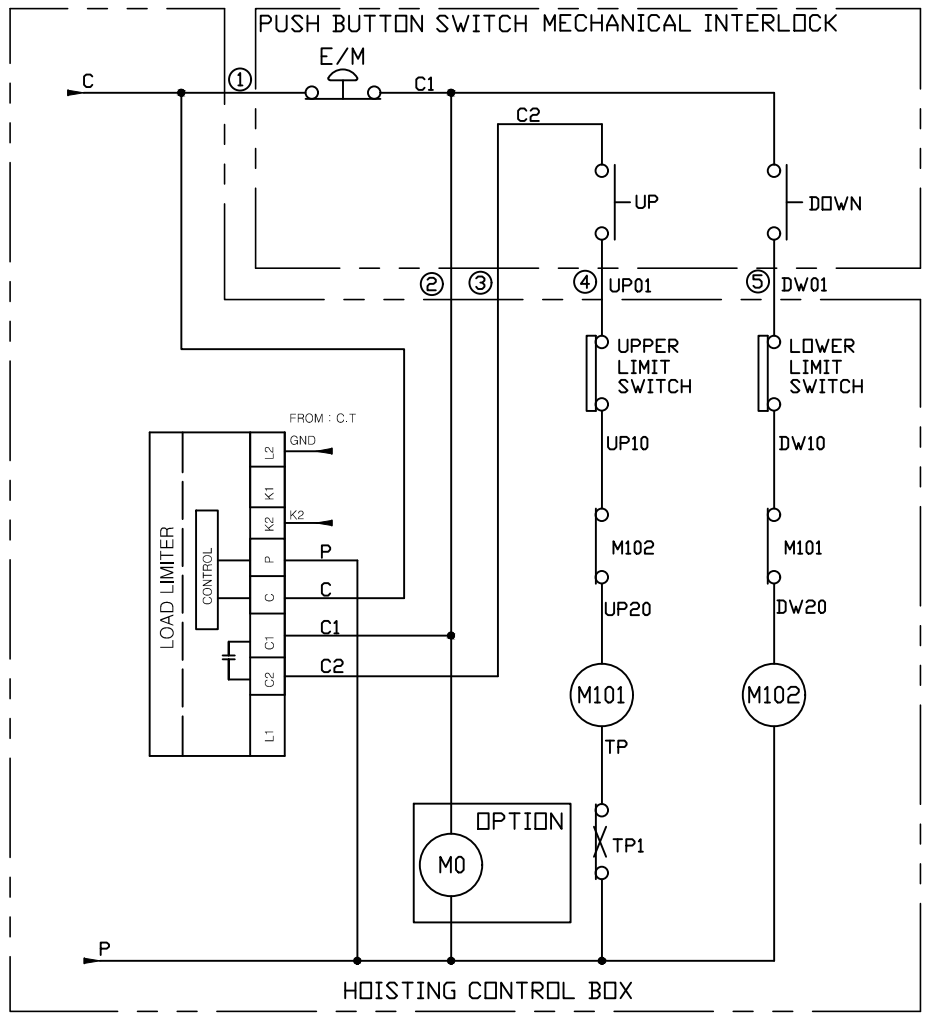


**\* NOTE \***

1. POWER WIRE : KIV 2.5SQ (BLACK)
2. M0 : MAIN MAGNETIC CONTACTOR (OPTION)

TITLE DSA-1.5S,2S,2.5S,3W,5W,7.5W (220V, 440V)				PROJECTION	
WORD NO	WORK NAME			SCALE	Q'TY
	POWER DIAGRAM				
DRAWN	CHECKED	REVIEWED	APPROVED	DRAWING NO	
S.T			Y.K	DSA015E10	
15.04.10			15.04.10		
<b>DAESAN INOTEC INC.</b>					

REV. NO	DATE	REVISION DESCRIPTION	DRAWN	CHECKED	APPROVED
10					
9					
8					
7					



**\* NOTE \***

- ①~⑤ WIRE NUMBER OF PUSH BUTTON S/W CABLE
- CONTROL WIRE : KIV 1.5SQ (RED)
- M0 : MAIN MAGNETIC CONTACTOR (OPTION)

TITLE <b>DSA-1.5S,2S,2.5S,3W,5W,7.5W</b>				PROJECTION	
WORD NO	WORK NAME			SCALE Q'TY	
	CONTROL DIAGRAM				
DRAWN	CHECKED	REVIEWED	APPROVED	DRAWING NO	
S.T			Y.K	DSA015E20	
15.04.10			15.04.10		
<b>DAESAN INOTEC INC.</b>					

REV. NO	DATE	REVISION DESCRIPTION	DRAWN	CHECKED	APPROVED

## SCHEDULE OF TECHNICAL DATA

1. SERVICE	HOISTING
2. MANUFACTURE	DAESAN INOTEC INC.
3. MOTOR MODEL NO.	DSAI - 1.5S - 220
4. RATED POWER	3.5 KW x 4 P
5. RATED VOLTAGE AND FREQUENCY	220 V 60 HZ
6. MOTOR TYPE	SQUIRREL CAGE ROTOR YPE
7. RATING	30 MIN
8. LOCATION	IN-DOOR
9. INSULATION CLASS	B
10. DESING TEMPERATURE RISE (BY RESISTANCE)	80°C
11. FULL LOAD SPEED	1740 RPM
12. FULL LOAD CURRENT	17.0 A
13. STARTING CURRENT AT RATED VOLTAGE	76.5 A
14. MINIMUM STATING VOLTAGE	198 V
15. EFFICIENCY AT 100% RAGED LOAD	75.2%
16. POWER FACTOR AT 100% RATED LOAD	79.5%
17. STARTING TORQUE	238%
18. TYPE OF ENCLOSURE	전폐형
19. TYPE OF BEARING	PL : 6205DD OPL : 6008ZZ
20. MOUNTING	VERTICAL
21. MAXIMUM AMBIENT TEMPURE	40°C
22. BEARING LUBRICATION	GREASE
23. STARTING METHOD	FULL VOLTAGE

## SCHEDULE OF TECHNICAL DATA

1. SERVICE	HOISTING
2. MANUFACTURE	DAESAN INOTEC INC.
3. MOTOR MODEL NO.	DSAI - 1.5S - 380
4. RATED POWER	3.5 KW x 4 P
5. RATED VOLTAGE AND FREQUENCY	380 V 60 HZ
6. MOTOR TYPE	SQUIRREL CAGE ROTOR YPE
7. RATING	30 MIN
8. LOCATION	IN-DOOR
9. INSULATION CLASS	B
10. DESING TEMPERATURE RISE (BY RESISTANCE)	80°C
11. FULL LOAD SPEED	1740 RPM
12. FULL LOAD CURRENT	9.1 A
13. STARTING CURRENT AT RATED VOLTAGE	41.2 A
14. MINIMUM STATING VOLTAGE	342 V
15. EFFICIENCY AT 100% RAGED LOAD	75.2%
16. POWER FACTOR AT 100% RATED LOAD	82.0%
17. STARTING TORQUE	233%
18. TYPE OF ENCLOSURE	전폐형
19. TYPE OF BEARING	PL : 6205DD OPL : 6008ZZ
20. MOUNTING	VERTICAL
21. MAXIMUM AMBIENT TEMPURE	40°C
22. BEARING LUBRICATION	GREASE
23. STARTING METHOD	FULL VOLTAGE

## SCHEDULE OF TECHNICAL DATA

1. SERVICE	HOISTING
2. MANUFACTURE	DAESAN INOTEC INC.
3. MOTOR MODEL NO.	DSAI - 1.5S - 440
4. RATED POWER	3.5 KW x 4 P
5. RATED VOLTAGE AND FREQUENCY	440 V 60 HZ
6. MOTOR TYPE	SQUIRREL CAGE ROTOR YPE
7. RATING	30 MIN
8. LOCATION	IN-DOOR
9. INSULATION CLASS	B
10. DESING TEMPERATURE RISE (BY RESISTANCE)	80°C
11. FULL LOAD SPEED	1740 RPM
12. FULL LOAD CURRENT	7.9 A
13. STARTING CURRENT AT RATED VOLTAGE	38.8 A
14. MINIMUM STATING VOLTAGE	396 V
15. EFFICIENCY AT 100% RAGED LOAD	72.4%
16. POWER FACTOR AT 100% RATED LOAD	76.8%
17. STARTING TORQUE	243%
18. TYPE OF ENCLOSURE	전폐형
19. TYPE OF BEARING	PL : 6205DD OPL : 6008ZZ
20. MOUNTING	VERTICAL
21. MAXIMUM AMBIENT TEMPURE	40°C
22. BEARING LUBRICATION	GREASE
23. STARTING METHOD	FULL VOLTAGE





INOTEC IND. CO., LTD

## EC Declaration of Conformity

We hereby declare that the following product is in conformity with the essential health and safety requirements of the following EC Directive:

**Product** : AC Motor  
**Model** : DSAI-1.5S  
**Manufacture** : INOTEC IND. CO., LTD  
**Address** : Siwa Ind. Site 3RA 820, Jungwang-Dong 1370-4  
Shheung Gyonggi-Do, Korea  
**Rated input voltage** : AC 220V / 380V / 440V  
**Rated frequency** : 50/60 Hz  
**Rated input current** : 17.0A/9.1A/7.86A  
**Applicable EU Directive** : Low Voltage Directive (73/23/EEC)

This product is designed and manufactured in accordance with the following standards

**Applicable standards** : IEC 60034-1: 2004  
IEC 60034-11:2004

**Year of CE Marking** : 2005-12-27

**Authorized signature** :

**Name / Title of signatory** :

민승근



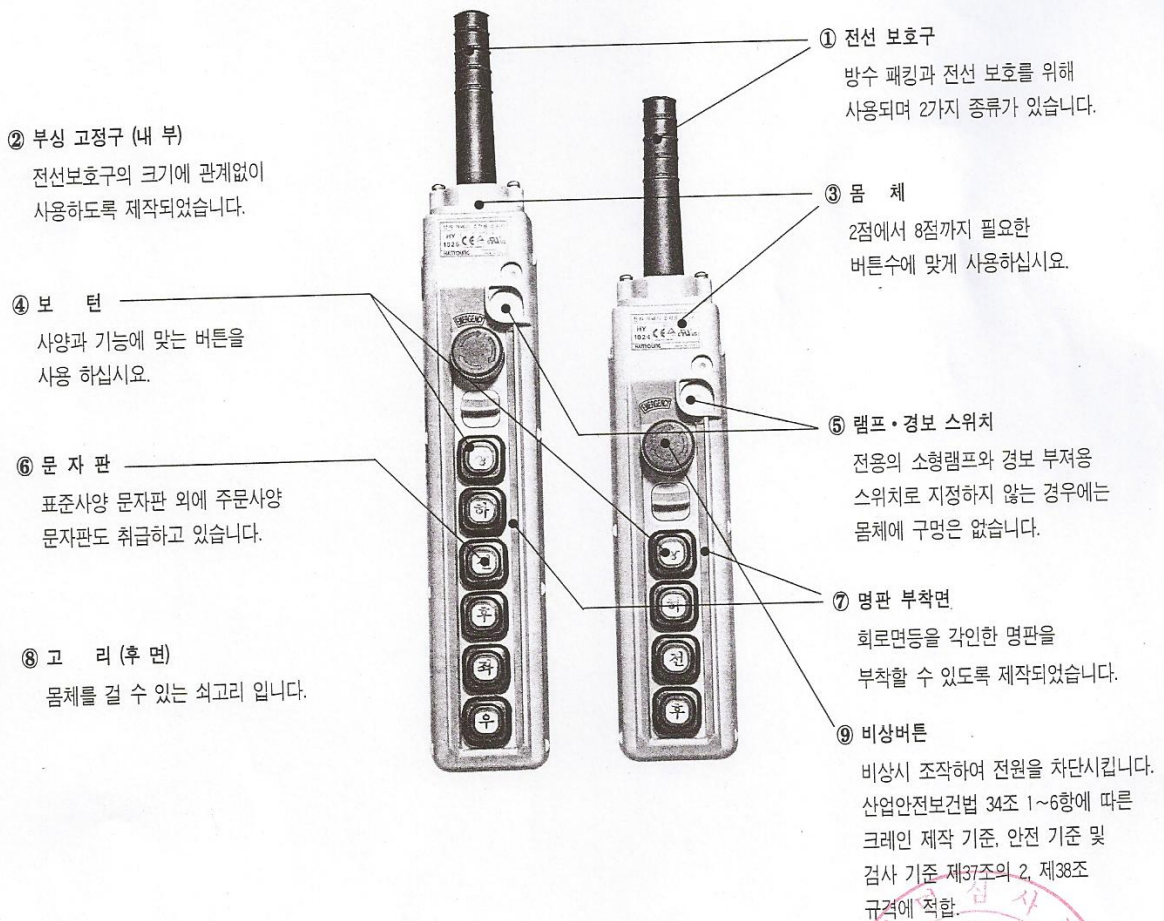
# 호이스트 스위치

## 전자 조작용 개폐 스위치 (HOIST SWITCH)

- 전동 HOIST조작용으로 현수식 놀름버튼형 개폐기입니다.
- 방수형의 구조이며 외곽케이스는 기계적 강도 및 전기적 특성이 우수한 수지를 사용하며 가볍고 견고하게 설계되었습니다.
- 스위치 자체에 전원 단절용으로 주회로를 개폐할 수 있는 구조로 되어 있습니다.
- 접점 부분은 1단(1a)이 기본이며, 전동기 속도 제어용에 필요한 2단 접점이 있어 필요 부분에 부착 사용할 수 있도록 설계되어 있습니다.
- 풍부한 버튼 문자판이 준비되어 있어 용도에 맞추어 선택 사용이 용이합니다.
- 소형 및 경량으로 설계되어 경제적입니다.
- 걸고리가 장착되어 사용이 편리합니다.



### ■ 구 조







제 2012-BJ-0009 호



# 안 전 인 증 서

정호엔지니어링

경기도 광명시 노동사동 440-5

위 사업장에서 제조하는 아래의 품목이 산업안전보건법 제34조 및 같은 법 시행규칙 제58조의4제4항에 따른 안전인증 심사 결과 안전·보건기준에 적합하므로 안전인증표시의 사용을 인증합니다.

\_\_\_\_\_ 품 목 \_\_\_\_\_  
양중기용 과부하방지장치

\_\_\_\_\_ 형식·모델/용량·등급/인증번호 \_\_\_\_\_  
형식·모델 용량·등급 인증번호  
JDL-100 J-2 12-AV2BJ-0009

\_\_\_\_\_ 인 증 기 준 \_\_\_\_\_  
방호장치 의무안전인증 고시(고용노동부고시 제2010-36호)

\_\_\_\_\_ 인 증 조 건 \_\_\_\_\_  
아래 주소에서 생산되는 제품에 한함.  
정호엔지니어링, 경기도 광명시 노동사동 440-5

2012년 06월 11일

한국산업안전보건공단 이사장









