



심사결과통지서

신청인	사업장명	(주)대산이노텍	산재보험관리번호 (사업자등록번호)	- (1348162889)	
	소재지	충남 공주시 정안면 정안농공단지길 32-32 (전화 : 041-850-7900 FAX : 041-881-9701)			
	대표자명	강성원			
안전인증대상 기계·기구명		호이스트(정치식)	인증번호	18-BA2AC-0157	
형식(규격)		DSA-3S	용량(등급)	정격하중 3 ton	양정 30 m
인증심사원		문동성 (인)	백남일 (인)		

「산업안전보건법」 제34조 및 같은 법 시행규칙 제58조의4에 따라 실시한

<input type="checkbox"/> 예비심사 <input checked="" type="checkbox"/> 서면심사 <input type="checkbox"/> 기술능력 및 생산체계심사 <input type="checkbox"/> 개별 제품심사 <input type="checkbox"/> 형식별 제품심사	결과가	<input checked="" type="checkbox"/> 적합 <input type="checkbox"/> 부적합	함을 통지합니다.
--	-----	--	-----------

2018년 11월 29일

대한산업안전협회





제2019 - 2072271 호

안 전 인 증 서

(사업장명) (주)대산이노텍

(소 재 지) (314821)충남 공주시 정안면 정안농공단지길 32-32

위 사업장에서 제조하는 아래의 품목이 산업안전보건법 제34조 및 같은 법 시행규칙 제58조의4제4항에 따른 안전인증 심사 결과 안전·보건기준에 적합하므로 안전인증표시의 사용을 인증합니다.

_____	품 목	_____
	호이스트 호이스트 (국내품)	
_____	형식,모델(용량,등급)/인증번호	_____
	DSA-3S (3Ton) / 19-BA2AC-50735	
_____	인 증 기 준	_____
	고용노동부 고시 제2016 - 29호 (위험기계·기구 안전인증 고시)	
_____	인 증 조 건	_____

인증유효기간 : 해당없음

설치장소 : (주)대산이노텍

2019년 01월 24일

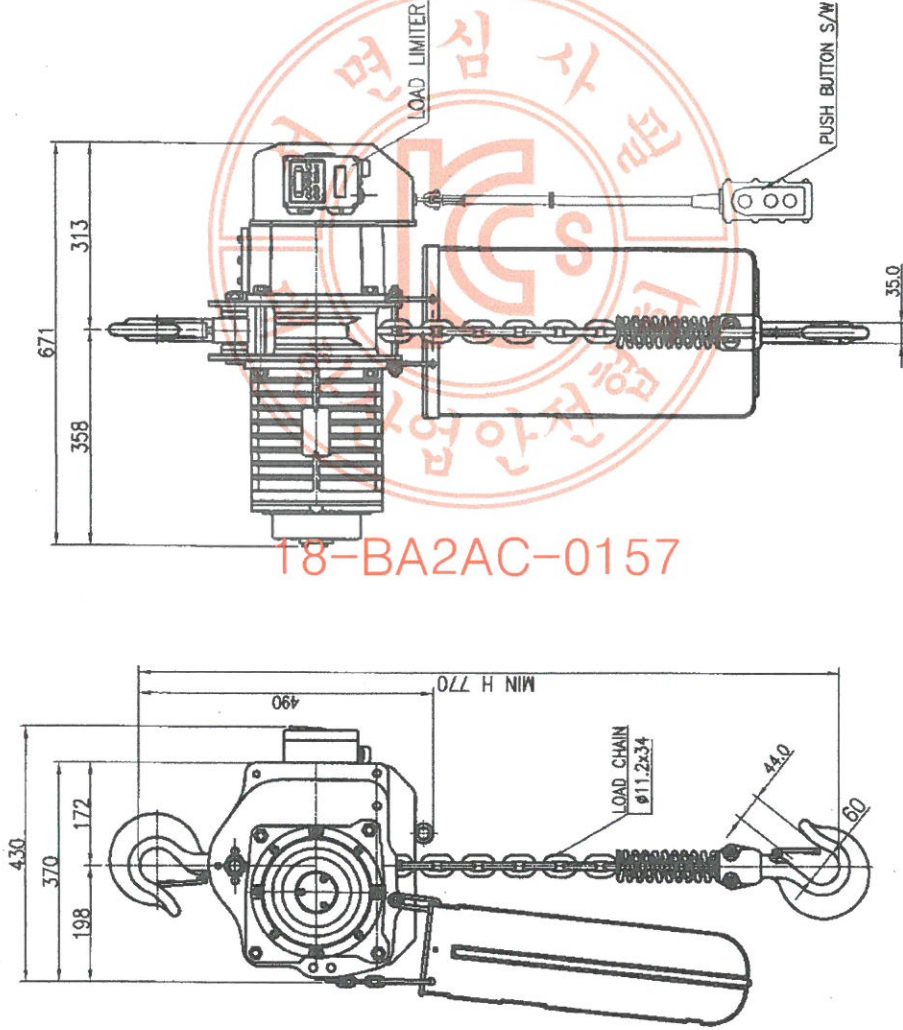
대한산업안전협회장



TECHNICAL SPECIFICATION

DESCRIPTION		3 TON SUSPENSION HOIST	
TYPE		DSA - 3S SUSPENSION TYPE	
RATED LOAD		3 [TON]	
TESTING LOAD		3.75 [TON]	
LIFT		30 [M]	
SPEED & MOTOR	HOISTING (M/MIN)	5.4/6.5	3.7 [Kw] × 4P
BRAKE SYSTEM	HOISTING	DISC + MECHANICAL, ELECTRIC BRAKE	
ELECTRIC SPECIFICATION	POWER SOURCE	AC 3PH 50/60[Hz] 220, 380, 440[V]	
	CONTROL SOURCE	AC 1PH 50/60[Hz] 110[V]	
	LIMIT SWITCH	TWO STEP LIMIT SWITCH	
	OVER LOAD LIMITER	ELECTRICAL TYPE.	
	EM. STOP DEVICE	EMERGENCY STOP BUTTON	
LOAD CHAIN	Ø 11.2 × P34.0 < 1 FALL >		
TRAVERSING POWER SYSTEM		-	
MAX AMBIENT TEMPERATURE		40[°C]	
RATING		30[min]	
RATED DUTY		40%ED, ED = $\frac{\text{motor operation period(min) at maximum duty per hour}}{60\text{min}}$	
AREA CLASSIFICATION		INDOOR	
CONTROL METHOD		BY PENDANT PUSH BUTTON S/W	
PAINTING COLOR		MUNSELL NO EX8816D YELLOW	

NO	DESCRIPTION	MAT'L	Q'TY	WT(kg)	REMARKS



SPECIFICATION	
HOISTING LOAD	3 TON
TESTING LOAD	3.75 TON
LIFTING HEIGHT	30 M
HOISTING SPEED	50/60Hz 5.4/6.5 M/MIN
MOTOR	3.7 KW x 4P x 1 SET
POWER SUPPLY	AC 220, 380, 440V x 3Ø x 60 Hz
OPERATING METHOD	P.B type ON . FL
WEIGHT	194 KG

TITLE	DSA-3S CHAIN HOIST		PROJECTION	
WORK NO	WORK NAME		SCALE	Q'TY
			1/1	1
DRAWN	CHECKED	REVIEWED	APPROVED	DRAWING NO
H-J	-	LEE	Y. K	DSA030S001
2016.08.05	-	2016.08.05	2016.08.05	

도면에 지시되지 않은 일반규자				
가공별 치수	3-6	6-30	30-120	120-315 315-1000
삭	±0.1	±0.2	±0.3	±0.5 ±0.8
구멍간 거리	±0.1	±0.2	±0.3	±0.5 ±0.8

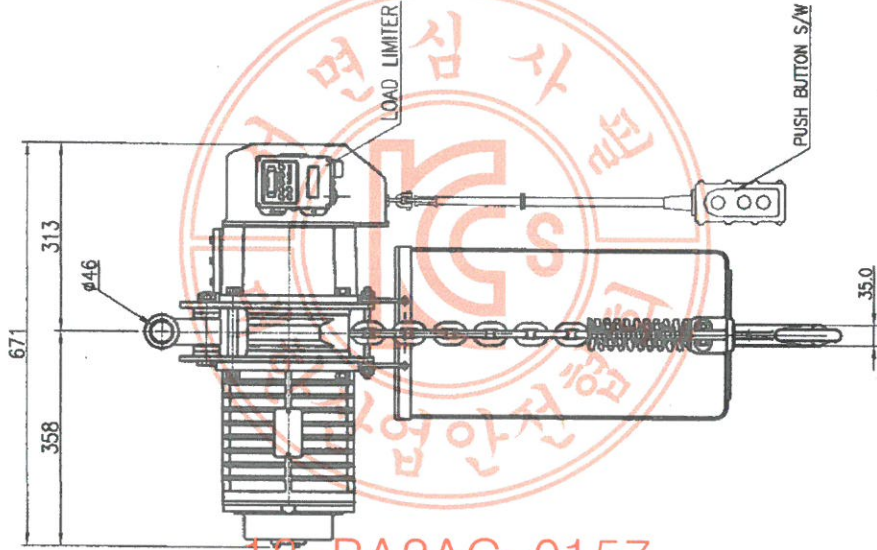
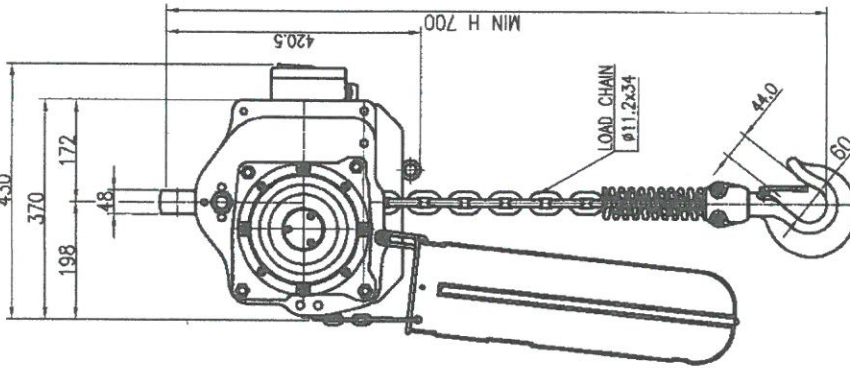
REV.NO	DATE	REVISION DESCRIPTION	DRAWN	CHECKED	APPROVED

18-11-29

8/20

DAESAN InoTEC INC

NO	DESCRIPTION	MAT'L	Q'TY	WT(kg)	REMARKS



SPECIFICATION

HOISTING LOAD	3	TON
TESTING LOAD	3.75	TON
LIFTING HEIGHT	30	M
HOISTING SPEED	50/60Hz	5.4/6.5 M/MIN
MOTOR	3.7 KW x 4P x 1 SET	
POWER SUPPLY	AC 220, 380, 440V x 3Ø x 60 Hz	
OPERATING METHOD	P.B type ON . FL	
WEIGHT	194 KG	

18-BA2AC-0157

TITLE	DSA-3S CHAIN HOIST		PROJECTION	
WORK NO	WORK NAME		SCALE	Q'TY
			1/1	1
DRAWN	CHECKED	REVIEWED	APPROVED	DRAWING NO
H.J	-	LEE	Y. K	DSA030S001
2016.08.05	-	2016.08.05	2016.08.05	

DAESAN INoTEC INC

도면에 지시되지 않은 일반공차						
기공별	치수	3-6	6-30	30-120	120-315	315-1000
선	색	±0.1	±0.2	±0.3	±0.5	±0.8
구멍간	거리	±0.1	±0.2	±0.3	±0.5	±0.8

REV.NO	DATE	REVISION DESCRIPTION	DRAWN	CHECKED	APPROVED

18-11-29

9/2019

DRAWING NO.	DESCRIPTION	REVISION	REVISION NOTATION	DESIGNER	DATE
DSA015E01	DRAWING LIST	-	0	Sung-Woo.Woo	2018.08.30
DSA015E02	SYMBOL LIST	-	0	Sung-Woo.Woo	2018.08.30
DSA015E03	BASIC CONTROL COMPONENT - HOIST CONTROL BOX	-	0	Sung-Woo.Woo	2018.08.30
DSA015E04	SCHEMATIC DIAGRAM	-	0	Sung-Woo.Woo	2018.08.30
DSA015E05	CIRCUIT DIAGRAM	-	0	Sung-Woo.Woo	2018.08.30
DSA015E06	LOAD LIMITER SETTING DATA & CIRCUIT BREAKER & SAFETY & WIRE COLOR	-	0	Sung-Woo.Woo	2018.08.30



2AC-0157

TITLE		SHEET	
DSA-3S		1/1	
3Phase 220,380,440,460,480V 50/60HZ		REVISION NO	
Drawing List		0	
DRAWING	CHECKED	REVIEWED	APPROVED
S.W	H.J		Y.K
18.08.30	18.08.30		18.08.30
DRAWING NO		DRAWING NO	
DSA015E01		DSA015E01	

DAESAN INOTEC INC.

NO	SYMBOL	DESCRIPTION
1		Three Pole Circuit Breaker
2		Three Pole Contactor (NO)
3		Normally Open Contactor (NO)
4		Normally Closed Contactor (NC)
5		Emergency Push Button (NC)
6		Push button (NO) Mechanical Interlock
7		2 Layer Push button (NO) Mechanical Interlock
8		Limit Switch (NC) Cam Operating
9		Limit Switch (NC) Roller
10		Limit Switch (NC) Micro Switch
11		Self Operating Thermal Switch (NC) Motor Thermal Protector
12		Contactor Coil
13		Fuse
14		Resistor
15		Capacitor
16		Current Transformer
17		Rectifier

NO	SYMBOL	DESCRIPTION
18		Earth
19		Terminal Block
21		3P Thermal Relay
22		Jack & Plug
23		Transformer
24		3 Phase Motor Only 220V or 440V or 460V
25		3 Phase Motor 220/380V 270V Wiring
26		3 Phase Motor 220/380V 380V Wiring
33		Changeover switch with OFF position in center

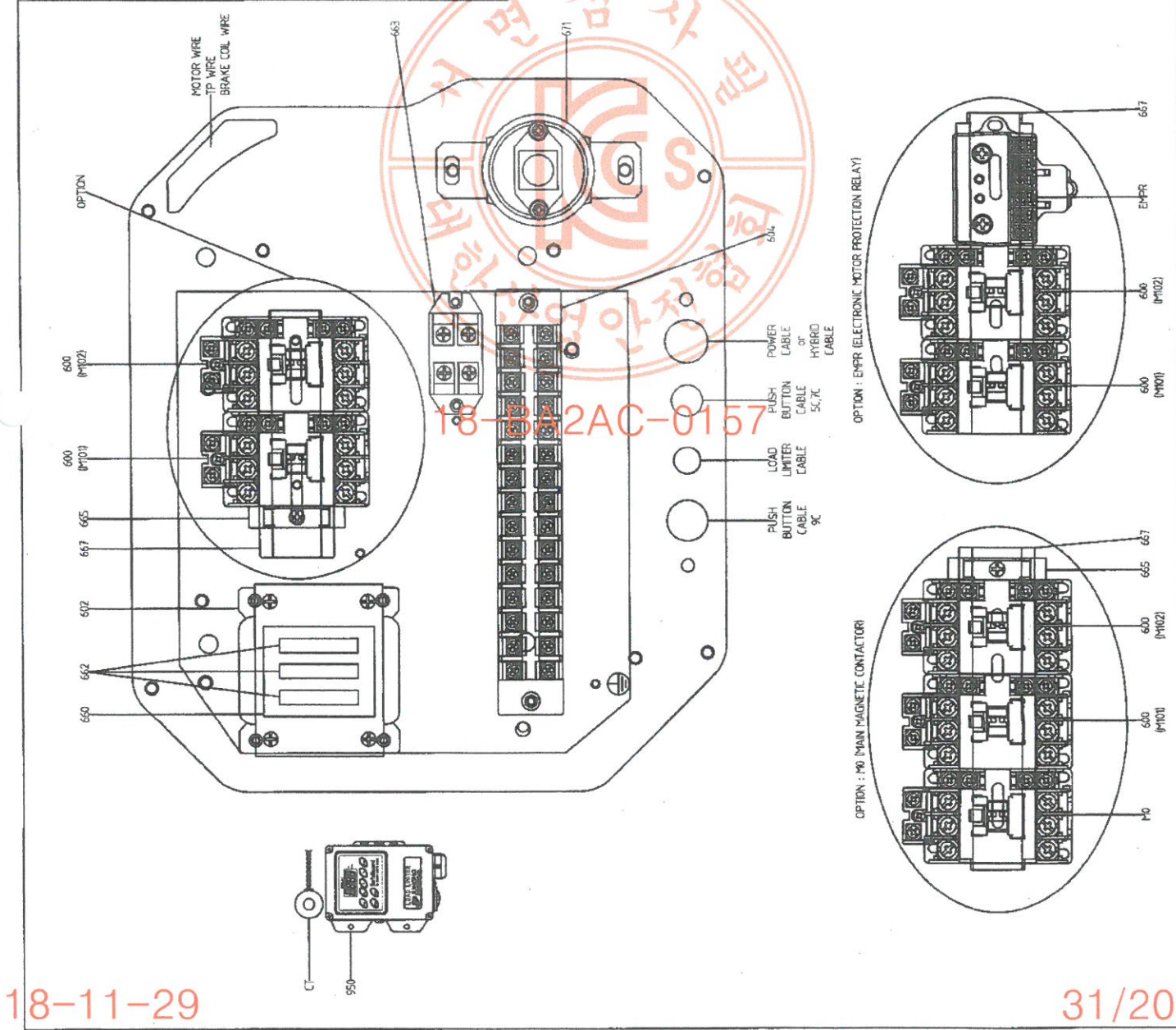
NO	SYMBOL	DESCRIPTION
34		Changeover switch
27		3 Phase Motor 230/460V 230V Wiring
28		3 Phase Motor 230/460V 460V Wiring
29		1 Phase Motor 110/220V
30		Solenoid Brake Coil Only DC100V or DC200V
31		Solenoid Brake Coil DC100/200V DC100V Wiring
32		Solenoid Brake Coil DC100/200V DC200V Wiring

TITLE		SHEET	
DSA-3S		1/1	
3Phase 220,380,440,460,480V 50/60Hz		REVISION NO	
Symbol List		0	
DRAWING	CHECKED	REVIEWED	APPROVED
S.W	H.J		Y.K
18.03.30	18.03.30		18.03.30
DAESAN INOTEK INC.			

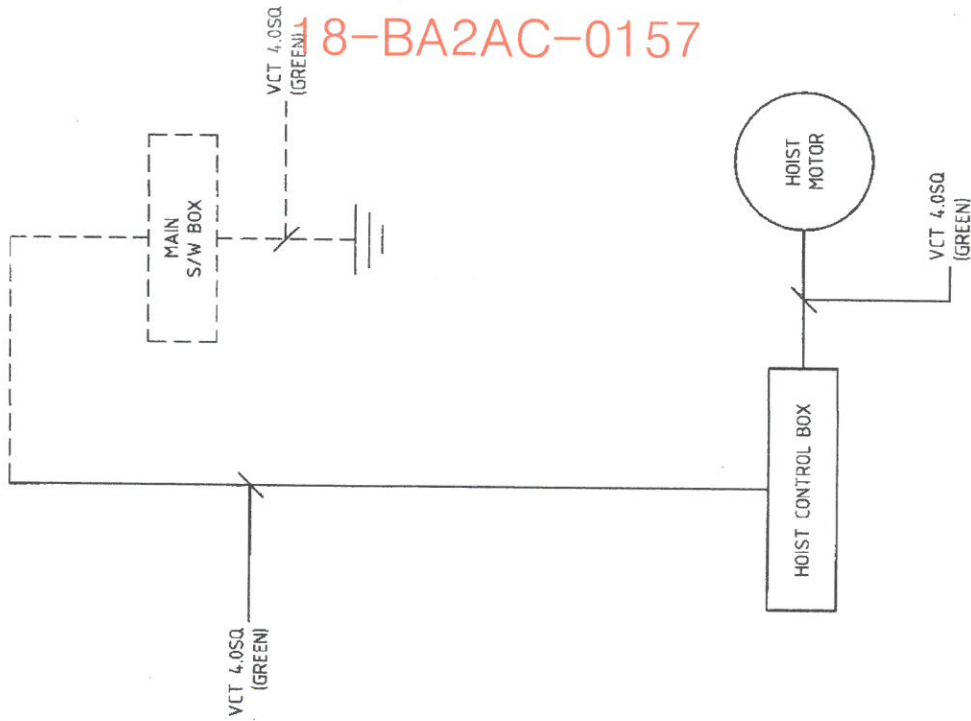
PART NO	COMMODITY	STANDARD	CAPACITY	QTY	MAKE*	REMARK
600	MAGNETIC CONTACTOR	DMC-12b	AC3	2	LSS	-
602	TRANSFORMER	43VA	220-380/440V -18V	1	KWANGJIL ELECTRONICS	Machine Screw S/W P/W M4x8 (P/M #8)
604	TERMINAL BLOCK	KTB1-02015	20A 600VAC	1	HANYOUNG NUX	Machine Screw S/W M4x12
660	FUSE HOLDER	3P	20A 250VAC	1	K SUNG	Tapping Screw M4x12
662	FUSE	S61	1A 250VAC	3	ORISEL	-
663	RECTIFIER	BD-SR30 SR-304	AC-DC 4A AC-DC 3A	1	DAESAN NOTEC JUNGHO ENG	Machine Screw S/W P/W M4x12 (P/M #8), KOREA ONLY Machine Screw S/W P/W M4x12 (P/M #8), GLOBAL ONLY
665	CHANNEL STOPPER	JTSN-2	-	1	JEOND	-
667	CHANNEL	15mm	15mm	1	DAESAN NOTEC	Machine Screw S/W P/W M4x12 (P/M #8)
671	CAP LIMIT SWITCH	HY-S05-S-3	10A	1	HANYOUNG NUX	Hex Bolt W/Cross Hole M6x10
950	LOAD LIMITER	JUL-100	110VAC	1	JUNGHO ENG	Machine Screw S/W P/W M4x12 (P/M #8)
CT	CURRENT TRANSFORMER	C-20	80 : 0.08A	1	JUNGHO ENG	-

OPTION	
M0	MAGNETIC CONTACTOR DMC-12b AC3 1 DONGA ELECTRIC 3p 380-480V
EMPR	ELECTRONIC MOTOR PROTECTION RELAY GMP22-3TR 1 LSS 3p 200-240V
667	CHANNEL 150mm 1 DAESAN NOTEC Machine Screw S/W P/W M4x12 (P/M #8)

TITLE		SHEET	
DSA, M.C-15S, 1.9S, 2S, 3S, 2.8W, 3W, 5W, 7.5W, 3Phase, 220-380, 440, 460, 480V, 50/60Hz, BASIC CONTROL COMPONENT		1/1	
HOIST CONTROL BOX		REVISION NO.	
		0	
DRAWING	CHECKED	REVIEWED	APPROVED
S W	H J	Y K	
18.03.20	18.03.20	18.03.20	18.03.20
DRAWING NO.		DRAWING UC	
		05-0105603	
DAESAN INOTEK INC.			

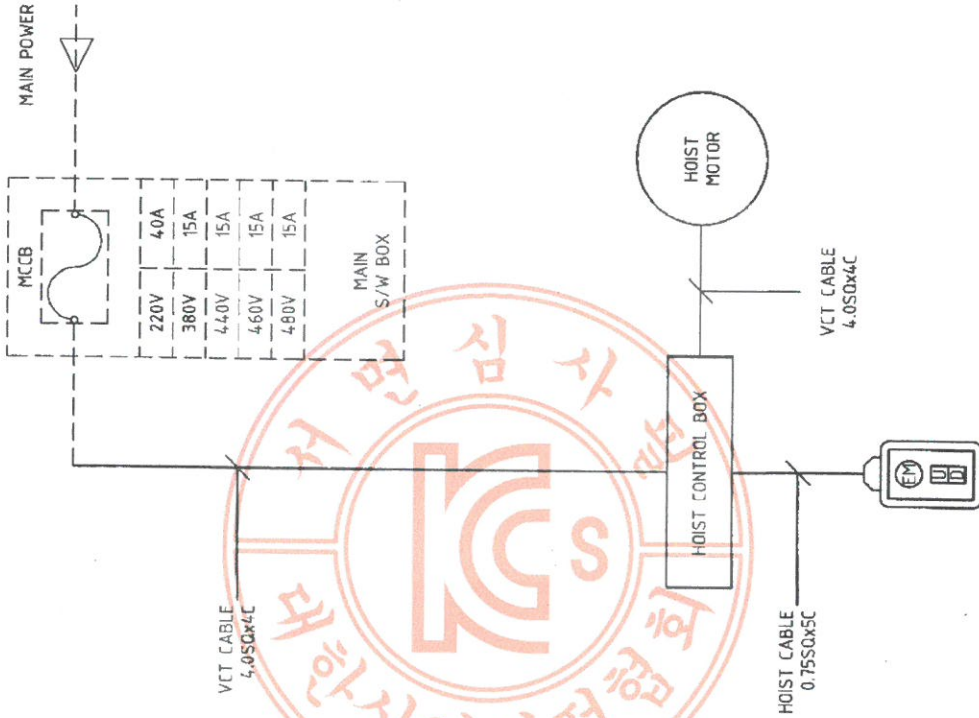


GROUNDING



OWNER SCOPE
DAESAN SCOPE

CABLE



-NOTE-
1. CONNECTION WIRE
A. POWER : KIV 4.0SQ(BLACK)
B. CONTROL : KIV 1.5SQ(RED)

OWNER SCOPE
DAESAN SCOPE

■ 접지공사 시설행법

1. 전동기의 프레임, 케이브, 레일등은 접지를 해야 하며 다음의 규정을 따른다.

접지 저항

3중 접지	400V 이하	100Ω 이하
특별 제3중 접지	400V 초과	10Ω 이하

단 범후지역은 전압에 관계없이 10Ω 이하일 것.

2. 접지전용 트롤리선 및 전선은 당해 전기기기, 기구에 대하여 충분한 용량 및 전기적, 기계적 강도를 가져야 한다.

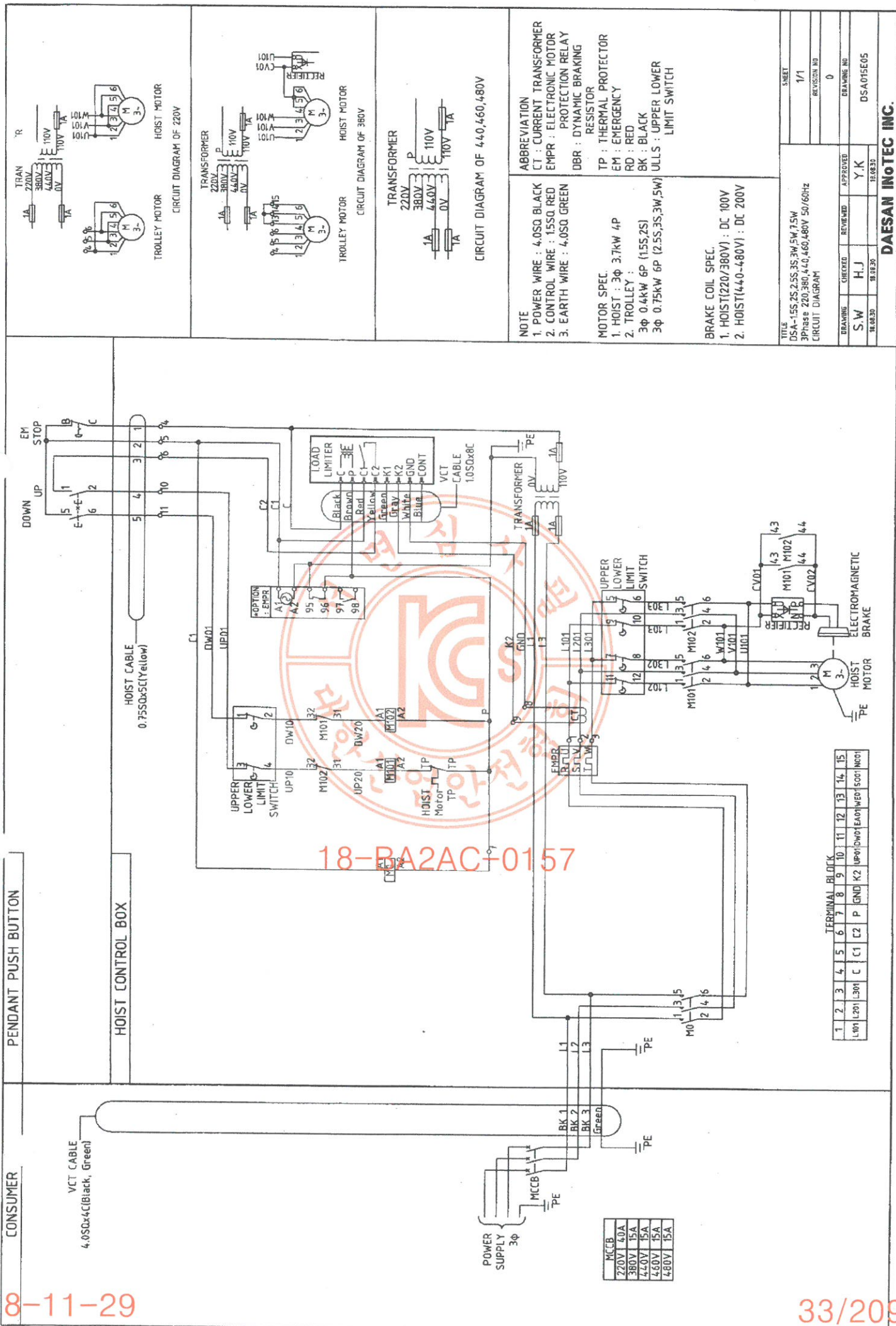
3. 접지선이 의상을 받을 우려가 있는 경우에는 전선관, 합성 수지관 등에 넣어야 한다.

4. 접지공사는 지표면에서 최저 75cm 이상의 깊이에 접지봉을 박고 접지봉에는 접지 동판을 연결한다.

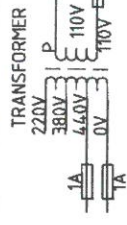
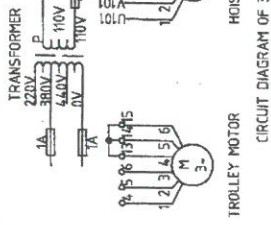
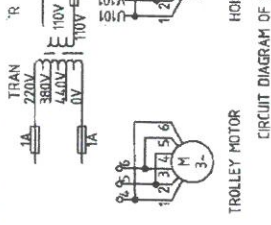
■ NOTE

1. TROLLEY-BAR는 전기 기술기준 제226호(저압직류전선)에 준하여 설치 한다.
2. MAIN S/W BOX는 당해 크레인을 지상에서 쉽게 개폐할 수 있는 잘 보이는 곳에 설치 한다.

TITLE	3Phase 220,380,440,460,480V 50/60HZ Schematic Diagram
CHECKED	H.J
REVIEWED	
APPROVED	Y.K
DRAWING NO	18.08.30
SHEET	1/1
REVISION NO	1
DRAWING NO	05A40504



18-BA2AC-0157



NOTE

1. POWER WIRE : 4.0SQ BLACK
2. CONTROL WIRE : 1.5SQ RED
3. EARTH WIRE : 4.0SQ GREEN

ABBREVIATION

CT : CURRENT TRANSFORMER
EMPR : ELECTRONIC MOTOR PROTECTION RELAY
DPR : DYNAMIC BRAKING RESISTOR
TP : THERMAL PROTECTOR
EM : EMERGENCY
BK : BLACK
RD : RED
ULS : UPPER LOWER LIMIT SWITCH

MOTOR SPEC.

1. HOIST : 3φ 3.7kW 4P
2. TROLLEY :
- 3φ 0.4kW 6P (15S,2S)
- 3φ 0.75kW 6P (2.5S,3S,3W,5W)

BRAKE COIL SPEC.

1. HOIST(220/380V) : DC 100V
2. HOIST(440-480V) : DC 200V

DRIVING

DRIVING	CHECKED	REVIEWED	APPROVED
S.W	H.J		Y.K
18.08.20	18.08.20	18.08.20	18.08.20

DAESAN INoTEC INC.

TITLE

DSA-15S,2S,3S,3W,5W,7.5W
3Phase 220,380,440,460,480V 50/60Hz
CIRCUIT DIAGRAM

SHEET

1/1
REVISION NO
0
DRAWING NO
DSA015E05

LOAD LIMITER SETTING DATA

Motor	Motor pole	Weight	Load limiter setting data					
			Power source	Start Delay time	Overload time	Reset time	L current	H current
3.7kW	4	3.3 ton (110%)	220V 60Hz	10	10	10	9.5	16.5
			380V 60Hz	10	10	10	6.5	9.5
			440V 60Hz	10	10	10	6.5	9.5
			450V 60Hz	10	10	10	6.5	9.5
			480V 60Hz	10	10	10	6.5	9.5

1. LOAD LIMITER 설정은 무게 110%의 값으로 함.
 2. 위 DATA는 대신이노텍 공장내부 전압 기준으로 설정됨.
 3. 각각의 전동기 특성 및 환경 조건에 따라 전류의 설정치는 약간의 변동이 발생할 수 있음.

SAFETY

- ※감전 방지를 위한 외함구조
1. 숙련자만이 취급할 수 있도록 키 등을 부착하거나 고정식 덮개의 구조일 것.
 2. 외함 개방시 충전 부분이 차단 되도록 할 것.
 3. 위험 개방 후 충전 코어 있는 부분은 IP2X 이상의 직접접촉 방호가 되어 있을 것.

CIRCUIT BREAKER

Power source	Rated current (A)		Total rated current (A)	Circuit breaker	
	Hoist motor (I _N)	Trolley motor (I _N)		AF (Ampere Frame)	AT (Ampere Trip)
220V 60Hz	17.0	3.3	10	50AF	50AT
380V 60Hz	9.1	2.5	10	30AF	30AT
440V 60Hz	9.1	2.5	10	30AF	30AT
450V 60Hz	9.1	2.5	10	30AF	30AT
480V 60Hz	9.1	2.5	10	30AF	30AT

※위 표는 각 제품 1대에 대한 권고치임.

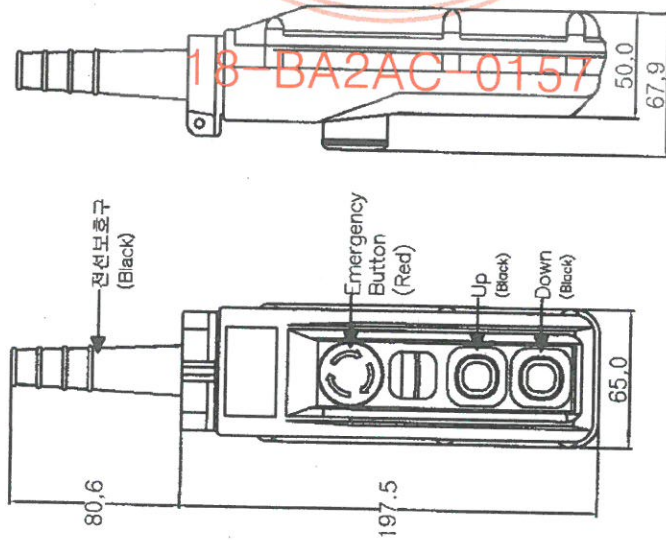
※과전류 보호

가. 과전류 보호를 위하여 각 부품의 정격전류 또는 도체의 허용전류값 중에서 더 작은 값에 대하여 보호되어야 한다.
 나. 유스의 정격전류 또는 기타 과전류 보호장치의 전류 설정값은 가능한 낮게 선정되도록 예상되는 과전류전동기기를 전류 설정하여야 한다.
 다. 과전류 보호용으로 차단기 또는 유스를 설치시 차단용량은 해당 전동기 등의 정격전류에 대하여 차감기는 250%, 유스는 300% 이하이어야 한다.
 라. 과전류차단장치는 각 분기회로마다 설치되어야 한다.
 마. 과전류전압에 직접 걸려서는 제어회로 및 제어원로 변압기는 과전류 보호가 되어야 한다.
 바. 제어용변압기 2차측 회로의 과전류보호장치는 접지회로가 아닌 다른 면에 설치되어야 한다.

WIRE COLOR

- ※감전 및 초라 바른의 색상
1. 조작 바른의 색상
 - 빨강색(RED) ----- 비상 스위치
 - 노랑색(YELLOW) ----- 비정상
 - 녹색(GREEN) ----- 정상
 - 장색(BLUE) ----- 의무
 - 흰색/회색 또는 흑색 ----- 지정된 의미 없음
 2. 표시 바른의 색상
 - 빨강색(RED) ----- 비상
 - 노랑색(YELLOW) ----- 비정상
 - 녹색(GREEN) ----- 정상
 - 장색(BLUE) ----- 의무
 - 흰색/회색 또는 흑색 ----- 지정된 의미 없음
 3. 전선의 색상
 - 검정색(BLACK) ----- 전원선(POWER)
 - 빨강색(RED) ----- 교류제어선(CONTROL)
 - 장색(BLUE) ----- 직류제어선
 - 노랑색(YELLOW) ----- 외부에서 공급되는 연동장치 제어회로
 - 녹색(GREEN) 또는 흑색과 노랑(YELLOW) 혼용 ----- 접지

TITLE	DS-A-3S		
3Phase 220,380,440,460,480V 50/60Hz	Load Limiter Setting Data, Circuit Breaker		
SAFETY, Wire Color			
SHEET	1/1	REVISION NO	0
DRAWING NO	05A07866	CHECKED	H.J
DATE	18.03.30	REVIEWED	Y.K
DATE	18.03.30	APPROVED	Y.K
DAESAN INoTEC INC.			



※ 사양

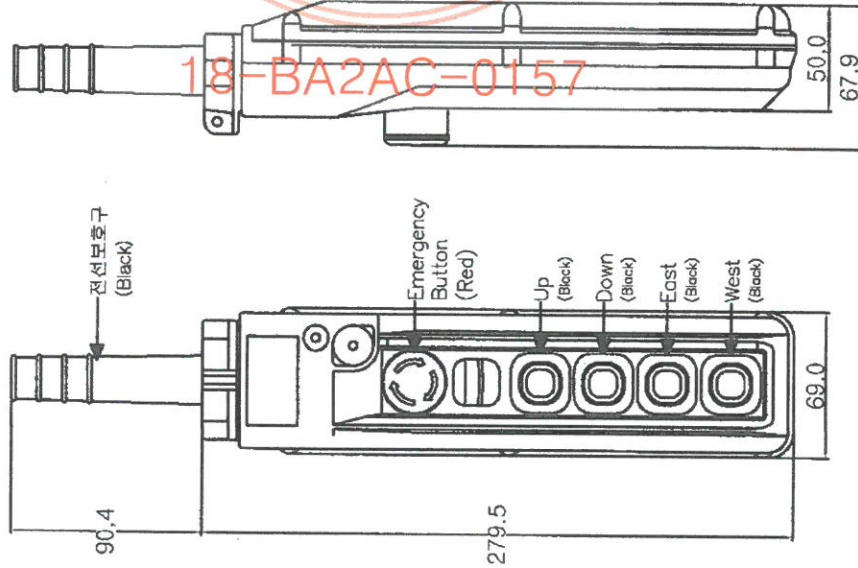
정격 전류	6 A 250 V a.c.
절연 저항	10 A 250 V a.c. 비상용 스위치 (푸쉬 버튼 리셋) 100 MΩ (500 V a.c.)
내전압	2000 V a.c. 1분간 (충전부-비충전부 사이)
보호구조	IP-65
재질	케이스 : 고흡격용 ABS수지 버튼 및 전선보호구 : 특수고무
진동 (내구)	10 - 55 Hz 폭진폭 1.0 mm
충격 (내구)	500 ms
사용주위 온도	-10 ~ 45 °C
사용주위 습도	45 ~ 85 % R.H.

※ 점접구성

비상용 스위치	1단 스위치	2단 스위치

TITLE		SHEET	
HOIST SWITCH		1/1	
HY-1024SB		REVISION NO	
2 POINT		0	
DRAWING	CHECKED	REVIEWED	APPROVED
S.T			Y.K
16.12.27			16.12.27
		DRAWING NO	
		HY-1024SB	
DAESAN INOTECH INC.			

※ 외형도



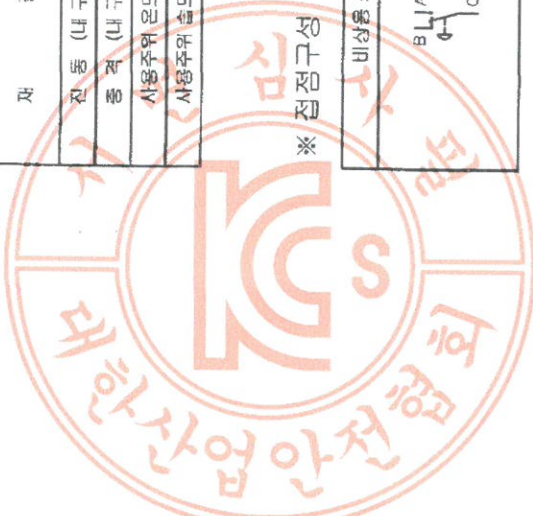
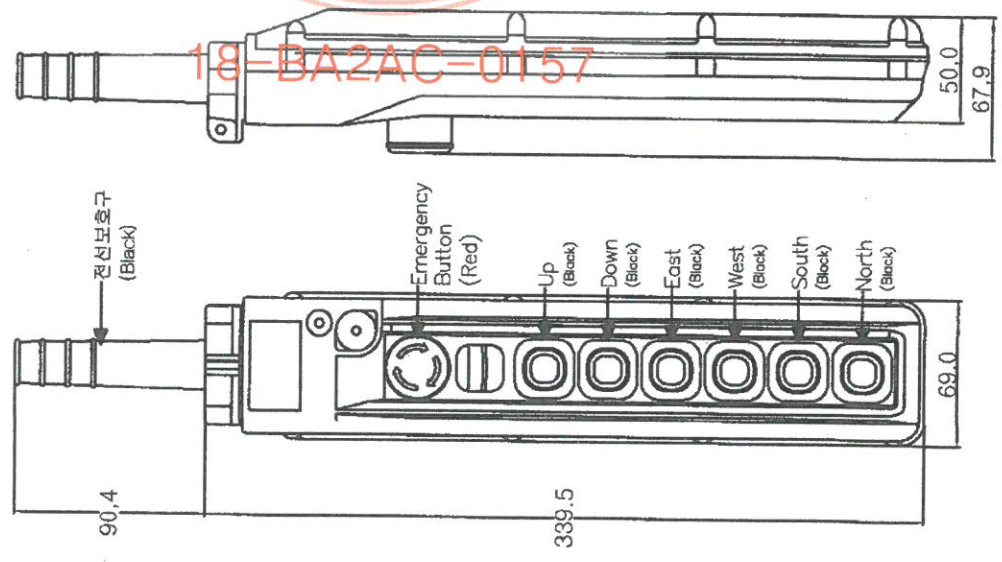
※ 사양

정 령 전 류	6 A 250 V a.c.
절 연 지 황	10 A 250 V a.c. 비상용 스위치 (푸셔 록-된 리셋) 100 MVA (500 V a.c.)
내 전 압	2000 V a.c. 1분간 (출전부-비출진부 사이)
모 호 구 조	IP-65
재 질	케이스 : 고품격용 ABS수지 버튼 및 전선보호구 : 특수고무
진 동 (내 구)	10 - 55 Hz 복진폭 1.0 mm
총 격 (내 구)	500 MVA
사 용 수 위 온도	-10 ~ 45 °C
사 용 수 위 습도	45 ~ 85 % R.H.

※ 점진구성

비상용 스위치	1단 스위치	2단 스위치

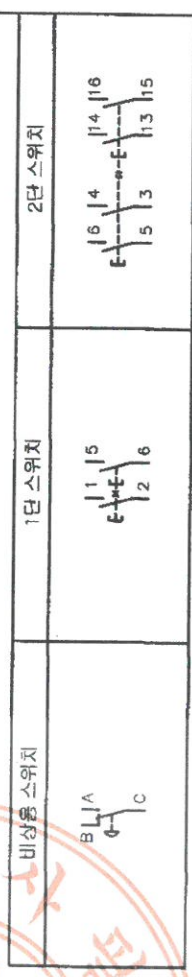
TITLE		SHEET	
HOIST SWITCH		1/1	
HY-1024SBB		REVISION NO	
4 POINT		0	
DRAWING	CHECKED	REVIEWED	APPROVED
S.T			Y.K
18.12.27			18.12.27
DRAWING NO			
HY-1024SBB			
DAESAN INOTECH INC.			



※ 사양

정격 전류	6 A 250 V a.c.
정격 전압	10 A 250 V a.c. 비상용 스위치 (푸워 록-턴 리셋)
내 전압	100 MVA (500 V a.c.)
보호 구조	2000 V a.c. 1분간 (송진부-비송진부 사이) IP-65
재질	케이스: 고품격용 ABS수지 버튼 및 전선보호구: 흑수고무
진동 (내구)	10 - 55 Hz 복진폭 1.0 mm
충격 (내구)	500 m/s ²
사용주위 온도	-10 ~ 45 °C
사용주위 습도	45 ~ 85 % R.H.

※ 점검구성



TITLE				SHEET	
HOIST SWITCH				1/1	
HY-1024SBBB				REVISION NO	
6 POINT				0	
DRAWING	CHECKED	REVIEWED	APPROVED	DRAWING NO	
S.T			Y.K	HY-1024SBBB	
16.12.27			16.12.27		
DAESAN INOTEC INC.					

제 2012-BJ-0009 호



안 전 인 증 서

정호엔지니어링

경기도 광명시 노동사동 440-5

위 사업장에서 제조하는 아래의 품목이 산업안전보건법 제34조 및 같은 법 시행규칙 제58조의4제4항에 따른 안전인증 심사 결과 안전·보건기준에 적합하므로 안전인증표시의 사용을 인증합니다.

품 목

양중기용 과부하방지장치

형식·모델/용량·등급/인증번호

형식·모델	용량·등급	인증번호
JDL-100	J-2	12-AV2BJ-0009

인 증 기 준

방호장치 의무안전인증 고시(고용노동부고시 제2010-36호)

인 증 조 건

아래 주소에서 생산되는 제품에 한함.

정호엔지니어링, 경기도 광명시 노동사동 440-5

2012년 06월 11일

한국산업안전보건공단 이사장



SCHEDULE OF TECHNICAL DATA

1. SERVICE	HOISTING
2. MANUFACTURE	DAESAN INOTEC INC.
3. MOTOR MODEL NO.	DSAI - 1.5S - 380
4. RATED POWER	3.7 KW x 4 P
5. RATED VOLTAGE AND FREQUENCY	380 V 60 HZ
6. MOTOR TYPE	SQUIRREL CAGE ROTOR YPE
7. RATING	30 MIN
8. LOCATION	IN-DOOR
9. INSULATION CLASS	F
10. DESING TEMPERATURE RISE (BY RESISTANCE)	80°C
11. FULL LOAD SPEED	1740 RPM
12. FULL LOAD CURRENT	9.6 A
13. STARTING CURRENT AT RATED VOLTAGE	43.5 A
14. MINIMUM STATING VOLTAGE	342 V
15. EFFICIENCY AT 100% RAGED LOAD	75.2%
16. POWER FACTOR AT 100% RATED LOAD	82.0%
17. STARTING TORQUE	233%
18. TYPE OF ENCLOSURE	전폐형
19. TYPE OF BEARING	PL : 6205DD OPL : 6008ZZ
20. MOUNTING	VERTICAL
21. MAXIMUM AMBIENT TEMPURE	40°C
22. BEARING LUBRICATION	GREASE
23. STARTING METHOD	FULL VOLTAGE

REFERENCE