



심사결과통지서

신청인	사업장명	(주)대산이노텍	산재보험관리번호 (사업자등록번호)	- (1348162889)	
	소재지	충남 공주시 정안면 정안농공단지길 32-32 (전화 : 041-850-7900 FAX : 041-881-9701)			
	대표자명	강성원			
안전인증대상 기계·기구명		호이스트(모노레일식)	인증번호	18-BA2AC-0160	
형식(규격)		EDSM-3S	용량(등급)	정격하중 3 ton	양정 30 m
인증심사원		문동성 (문동성)	백남일 (백남일)		

「산업안전보건법」 제34조 및 같은 법 시행규칙 제58조의4에 따라 실시한

<input type="checkbox"/> 예비심사 <input checked="" type="checkbox"/> 서면심사 <input type="checkbox"/> 기술능력 및 생산체계심사 <input type="checkbox"/> 개별 제품심사 <input type="checkbox"/> 형식별 제품심사	결과가	<input checked="" type="checkbox"/> 적합 <input type="checkbox"/> 부적합	함을 통지합니다.
--	-----	--	-----------

2018년 11월 29일

대한산업안전협회





제2019 - 2072272 호

안 전 인 증 서

(사업장명) (주)대산이노텍

(소 재 지) (314821)충남 공주시 정안면 정안농공단지길 32-32

위 사업장에서 제조하는 아래의 품목이 산업안전보건법 제34조 및 같은 법 시행규칙 제58조의4제4항에 따른 안전인증 심사 결과 안전·보건기준에 적합하므로 안전인증표시의 사용을 인증합니다.

_____	품 목	_____
	호이스트 호이스트 (국내품)	
_____	형식,모델(용량,등급)/인증번호	_____
	EDSM-3S (3Ton) / 19-BA2AC-50736	
_____	인 증 기 준	_____
	고용노동부 고시 제2016 - 29호 (위험기계·기구 안전인증 고시)	
_____	인 증 조 건	_____

인증유효기간 : 해당없음
설치장소 : (주)대산이노텍

2019년 01월 24일

대한산업안전협회장



TECHNICAL SPECIFICATION

DESCRIPTION		3 TON MONORAIL HOIST	
TYPE		EDSM - 3S MONORAIL	
RATED LOAD		3 [TON]	
TESTING LOAD		3.75 [TON]	
LIFT		30 [M]	
SPEED & MOTOR	HOISTING (M/MIN)	2.15 ~ 6.5	3.7[Kw] × 4P
	TRAVERSING (M/MIN)	5.2 ~ 15.2	0.75[Kw] × 6P
BRAKE SYSTEM	HOISTING	DISC + MECHANICAL, ELECTRIC BRAKE	
	TRAVERSING	MAGNET CONE BRAKE	
ELECTRIC SPECIFIC- ATION	POWER SOURCE	AC 3PH 60[Hz] 220, 380, 440[V]	
	CONTROL SOURCE	AC 1PH 60[Hz] 110[V]	
	LIMIT SWITCH	TWO STEP LIMIT SWITCH	
	OVER LOAD LIMITER	ELECTRICAL TYPE.	
	EM. STOP DEVICE	EMERGENCY STOP BUTTON	
LOAD CHAIN	Ø 11.2 × P34.0 < 1 FALL >		
TRAVERSING POWER SYSTEM	TROLLEY BAR OR FESTOON TYPE		
MAX AMBIENT TEMPERATUE	40[°C]		
RATING	30[min]		
RATED DUTY	40%ED, ED = $\frac{\text{motor operation period(min) at maximum duty per hour}}{60\text{min}}$		
AREA CLASSIFICATION	INDOOR		
CONTROL METHOD	BY PENDANT PUSH BUTTON S/W		
PAINTING COLOR	MUNSELL NO EX8816D YELLOW		

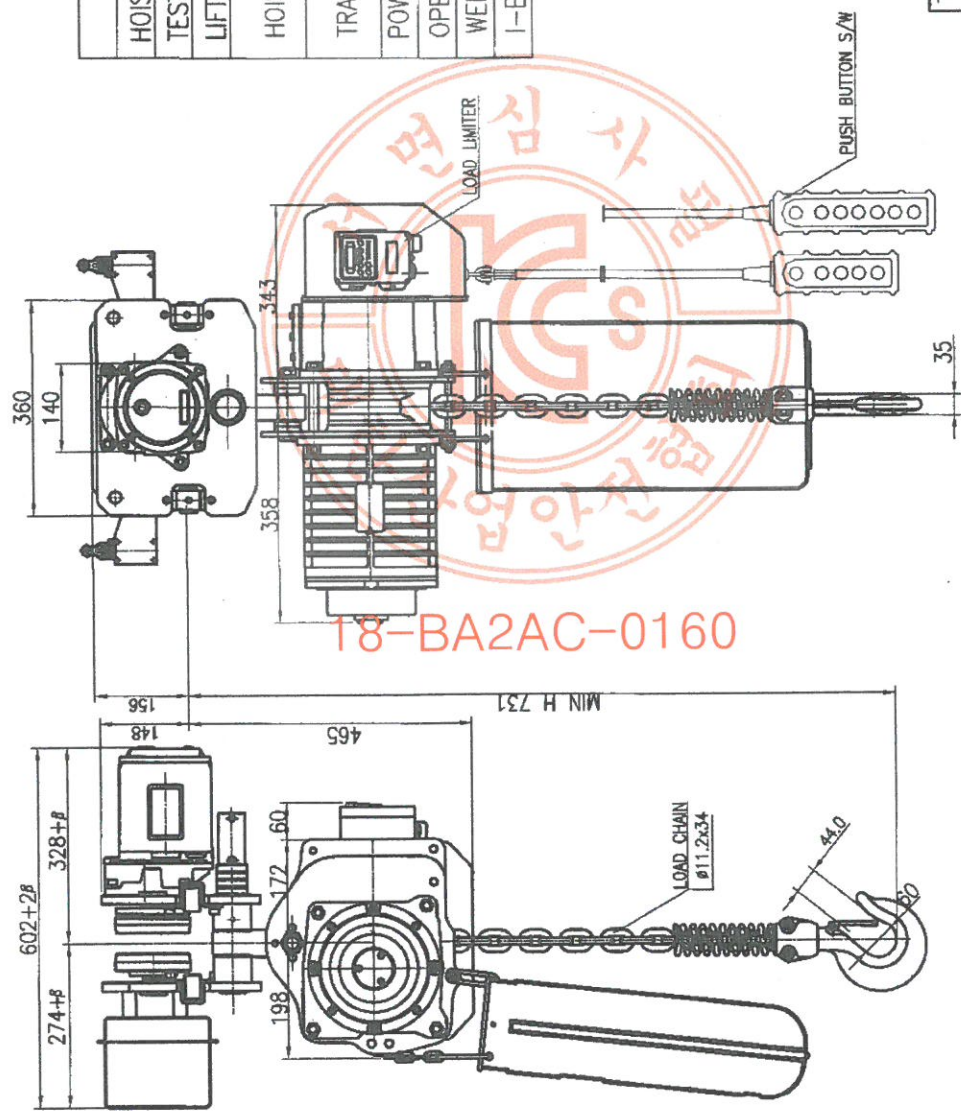
18-BA2AC-0160

JO	DESCRIPTION	MAT'L	Q'TY	WT(kg)	REMARKS

SPECIFICATION	
HOISTING LOAD	3 TON
TESTING LOAD	3.75 TON
LIFTING HEIGHT	30 M
HOISTING SPEED	2.15-6.5 M/MIN
MOTOR	3.7 KW x 4P x 1 SET
TRAVERSING SPEED	5.2-15.2 M/MIN
MOTOR	0.75 KW x 6P x 1 SET
POWER SUPPLY	AC 220,380,440. x 3ø x 60 Hz
OPERATING METHOD	P.B type ON . FL
WEIGHT	272 KG
I-BEAM SIZE	100-150 MM

NOTE

- * β 는 BEAM 변동 치수임.
- * ROLLER DIA : φ125
- * LIMIT SWITCH : OPTION
- * β 도면은 I-BEAM 100MM 기준임.



TITLE		EDSM-3S CHAIN HOIST		PROJECTION
WORK NO	WORK NAME	SCALE	Q'TY	
DRAWN	CHECKED	REVIEWED	APPROVED	DRAWING NO
YOO.M.R	-	LEE. H.J	Y. K	EDSM3S001
2012.06.13	-	2012.06.21	2012.10.31	

도면에 지시되지 않은 일반공차				
기공법	치수	3-6	6-30	30-120
선	각	±0.1	±0.2	±0.3
구멍간 거리		±0.5	±0.8	

REV. NO	DATE	REVISION DESCRIPTION	DRAWN	CHECKED	APPROVED

DRAWING NO.	DESCRIPTION	REVISION	REVISION NOTATION	DESIGNER	DATE
EDSM020E01	DRAWING LIST	-	0	Sung-Woo.Woo	2018.08.30
EDSM020E02	SYMBOL LIST	-	0	Sung-Woo.Woo	2018.08.30
EDSM020E03	BASIC CONTROL COMPONENT - HOIST CONTROL BOX	-	0	Sung-Woo.Woo	2018.08.30
EDSM020E04	BASIC CONTROL COMPONENT - TROLLEY CONTROL BOX	-	0	Sung-Woo.Woo	2018.08.30
EDSM020E05	SCHEMATIC DIAGRAM	-	0	Sung-Woo.Woo	2018.08.30
EDSM020E06	CIRCUIT DIAGRAM	-	0	Sung-Woo.Woo	2018.08.30
EDSM020E07	LOAD LIMITER SETTING DATA & CIRCUIT BREAKER & SAFETY & WIRE COLOR	-	0	Sung-Woo.Woo	2018.08.30



KS-BA2AC-0160

TITLE	EDSM-3S	SHEET	1/1
	3Phase 220,380,440,460,480V 50/60Hz	REVISION NO	0
	Drawing List	DRAWING NO	EESM020E04
DRAWING	S.W	CHECKED	H.J
	18.08.29	REVIEWED	Y.K
		APPROVED	18.08.30
DAESAN INOTEC INC.			

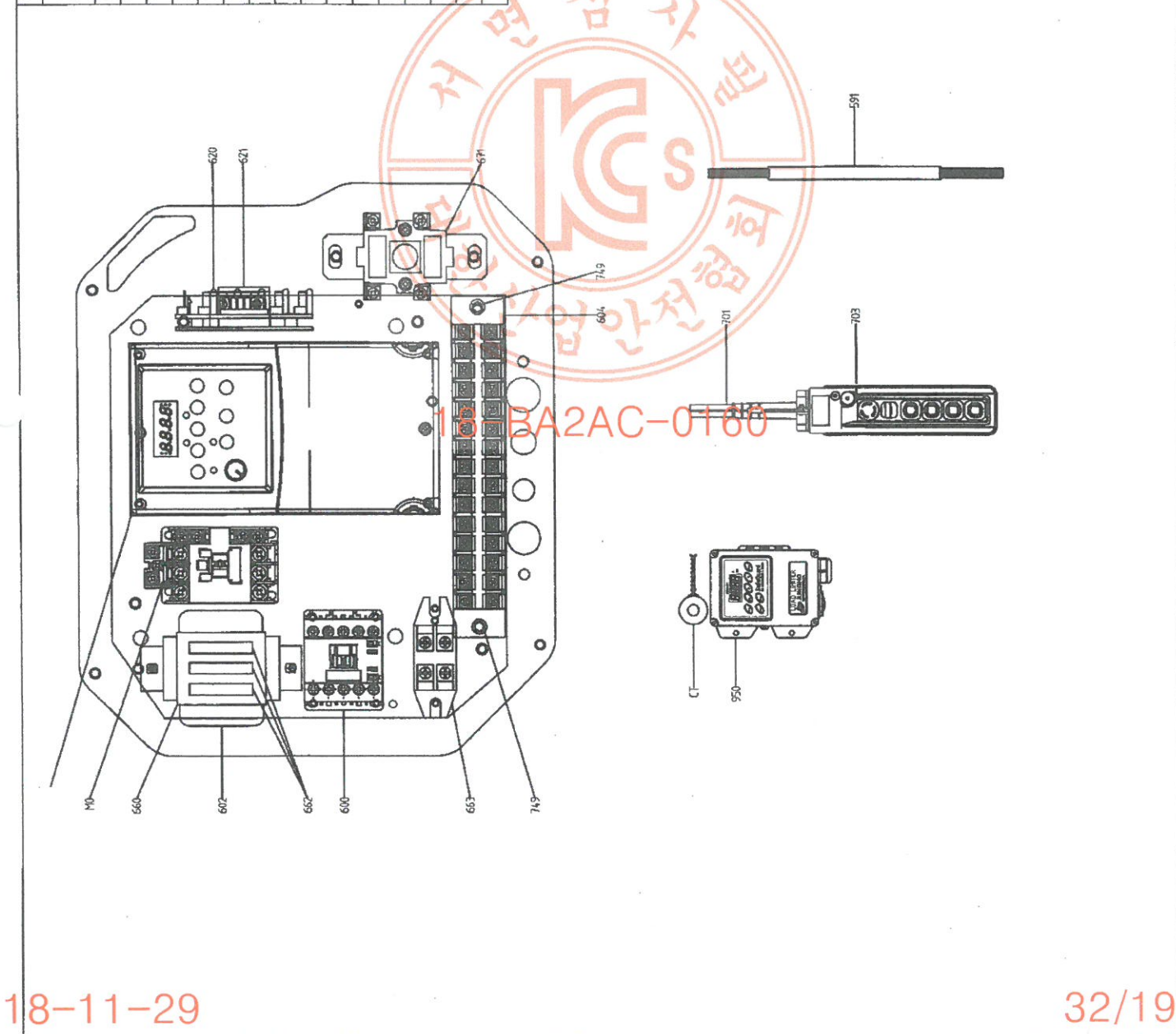
NO	SYMBOL	DESCRIPTION
1		Three Pole Circuit Breaker
2		Three Pole Contactor (NO)
3		Normally Open Contactor (NO)
4		Normally Closed Contactor (NC)
5		Emergency Push Button (NC)
6		Push button (NO) Mechanical Interlock
7		2 Layer Push button (NO) Mechanical Interlock
8		Limit Switch (NC) Cam Operating
9		Limit Switch (NC) Roller
10		Limit Switch (NC) Micro Switch
11		Self Operating Thermal Switch (NC) Motor Thermal Protector
12		Contactor Coil
13		Fuse
14		Resistor
15		Capacitor
16		Current Transformer
17		Rectifier

NO	SYMBOL	DESCRIPTION
18		Earth
19		Terminal Block
21		3P Thermal Relay
22		Jack & Plug
23		Transformer
24		3 Phase Motor Only 220V or 440V or 460V
25		3 Phase Motor 220/380V 220V Winding
26		3 Phase Motor 220/380V 380V Winding
33		Changeover switch with OFF position in center

NO	SYMBOL	DESCRIPTION
34		Changeover switch
27		3 Phase Motor 230/460V 230V Winding
28		3 Phase Motor 230/460V 460V Winding
29		1 Phase Motor 110/220V
30		Solenoid Brake Coil Only DC100V or DC200V
31		Solenoid Brake Coil DC100/200V DC100V Winding
32		Solenoid Brake Coil DC100/200V DC200V Winding

TITLE	EDSM-35
3Phase 220,380,440,460,480V 50/60Hz	Symbol List
SHEET	1/1
REVISION NO	0
DRAWING NO	EDS402602
CHECKED	H.J
REVIEWED	
APPROVED	Y.K
DRAWING	S.W
DATE	18.08.30
DAESAN INOTEC INC.	

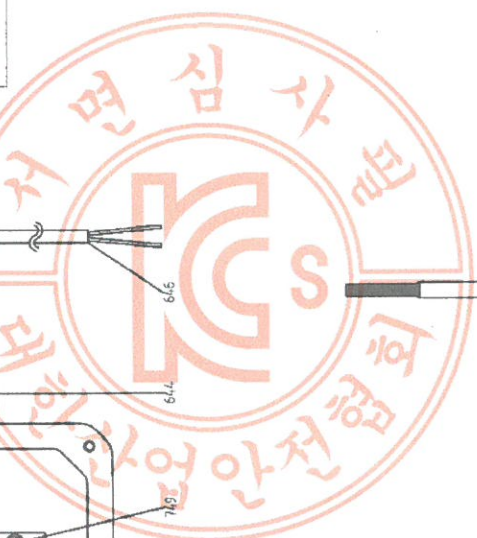
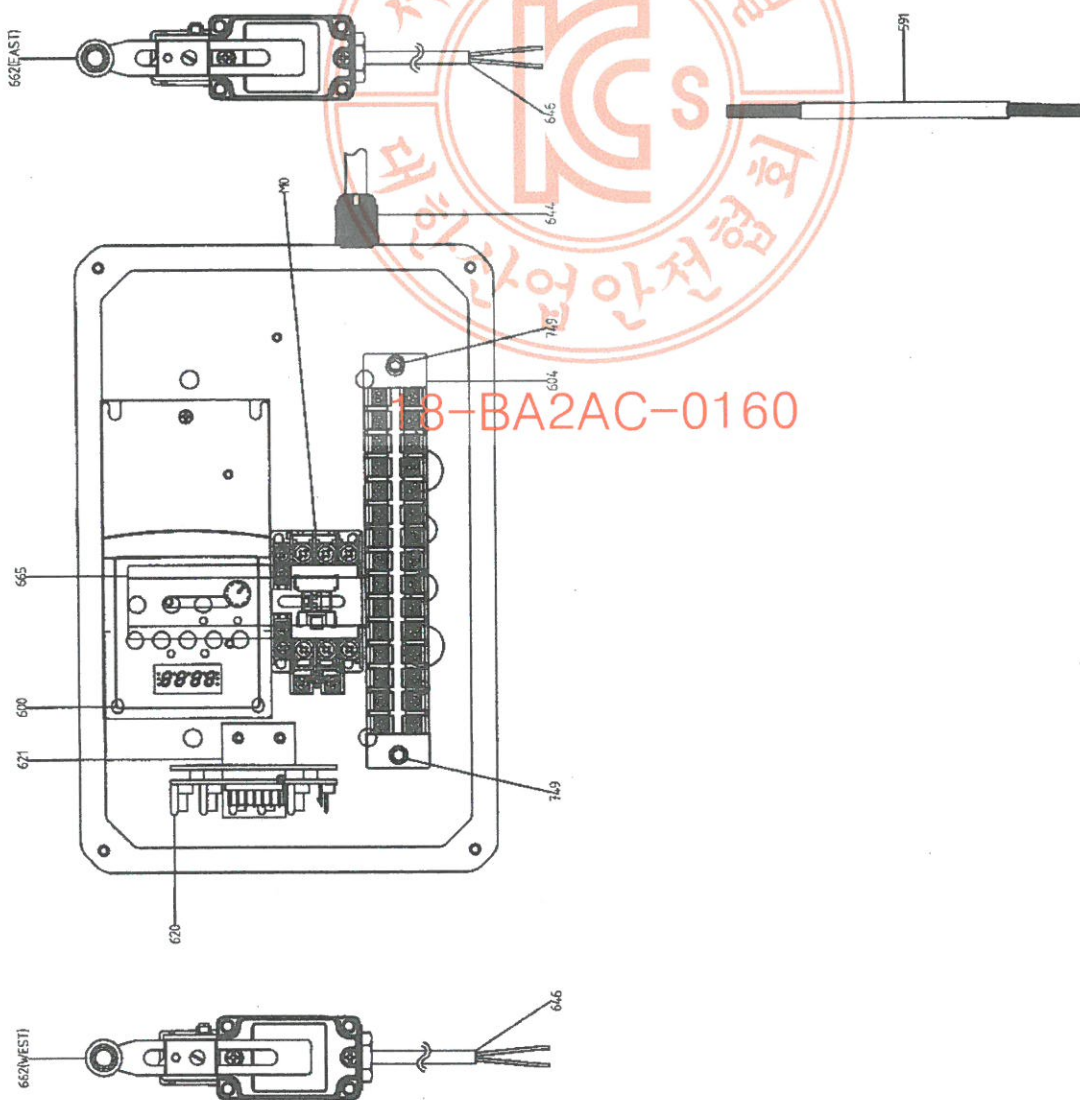
PART NO	COMMODITY	STANDARD	CAPACITY	QTY	MAKE	REMARK
A23	INVERTER	ZZA-B0T10D4 ZZA-D0P710D4	37kW 200-240VAC 380-480VAC	1	ALLEN-BRADLEY	Machine Screw S/W, P/W M4x12 (P/W #8)
591	POWER CABLE	VCT	4,050kVAC	15M	KI CABLE	Machine Screw S/W, P/W M4x12 (P/W #8)
600	MAGNETIC CONTACTOR	CMC-12H	AC3	1	LSIS	Machine Screw S/W, P/W M4x12 (P/W #8)
602	TRANSFORMER	35VA	220/380/440V -110V	1	KWANJUL ELECTRONICS HANYOUNG	Machine Screw S/W, P/W M4x8 (P/W #10)
604	TERMINAL BLOCK	KTBL-020F5	20A 600VAC	1	NUX	Machine Screw S/W, P/W M4x12 (P/W #8)
620	INTERFACE	ITF-110	110V	1	JUNGHO ENG	Machine Screw S/W, P/W M4x12 (P/W #8)
621	INTERFACE BOARD	-	-	1	DAESAN INOTEC	Machine Screw S/W, P/W M4x8 (P/W #8)
660	FUSE HOLDER	3P	20A 250VAC	1	K SUNG	Lapping Screw M4x12
662	FUSE	S61	1A 250VAC	3	ORSEL	Machine Screw S/W, P/W M4x12 (P/W #8)
663	RECTIFIER	80-SR80	AC-DC 4A	1	INOTEC	Machine Screw S/W, P/W M4x12 (P/W #8)
671	CAN LIMIT SWITCH	HY-S05-S-1	10A	1	HANYOUNG	Hex Bolt W/Gross Hole M6x10
701	PUSH BUTTON CABLE	HOIST CABLE	0.7550x9C	-	KI CABLE	Order Specification 2 SPEED BUTTON
703	PUSH BUTTON	HY-024SB	6A-250VAC	1	HANYOUNG	KASUGA LNB00140
749	HEX STAY BOLT	-	62mm	2	DAESAN	Machine Screw S/W, P/W M4x12 (P/W #10)
950	LOAD LIMITER	JL-100	110VAC	1	JUNGHO ENG	Machine Screw S/W, P/W M4x12 (P/W #10)
CT	CURRENT TRANSFORMER *OPTION *PAN	C-20	80 : 008A	1	JUNGHO ENG	Machine Screw S/W, P/W M4x12 (P/W #8)
M0	MAGNETIC CONTACTOR	MC-22b	AC3	1	LSIS	Machine Screw S/W, P/W M4x15 (P/W #8)



TITLE	EDSM--25.3S.3W.5W.7.5W 3Phase 220.380.440.460.480V 50/60Hz BASIC CONTROL COMPONENT HOIST CONTROL BOX
SHEET	1/1
REVISION NO	0
DRAWING NO	EDSM02E03
CHECKED	S.W
REVIEWED	H.J
APPROVED	Y.K
DRAWING DATE	18.08.26
DRAWING DATE	18.08.26

DAESAN INOTEC INC.

PART NO	COMMODITY	STANDARD	CAPACITY	QTY	MAKE	REMARK
591	POWER CABLE	VCT	4.050kVAC	15M	KI CAB.	
600	INVERTER (19S,2S)	ZZA-B4P5N104	0.75kW			
		ZZA-D2P-3N104	200-240VAC			
		ZZA-B8P1N104	0.75kW		ALLEN-BRADLEY	
		ZZA-D4P1N104	380-480VAC			
604	INVERTER (S,28W,3W,5W,7.5W)	ZZA-D4P1N104	200-240VAC	1		
620	TERMINAL BLOCK	KTB-020'S	380-480VAC	1	HANYOUNG	MACHINE SCREW S/W, P/W M4x12 (P/W #8)
621	INTERFACE	ITF-110	110V	1	NULX	MACHINE SCREW S/W, P/W M4x12 (P/W #8)
621	INTERFACE BOARD	-	-	1	JUNCHO DNG	MACHINE SCREW S/W, P/W M4x12 (P/W #8)
644	CABLE GLAND	BC-M3.5-G	M3.5	1	DAESAN INOTEC	MACHINE SCREW S/W, P/W M4x8 (P/W #8)
646	*OPTION : LIMIT SWITCH CABLE	VCT	2550x2x0.7M	2	BOXCO	φ21
646	*OPTION : LIMIT SWITCH	HY-M904	6A-250VAC	2	KI CABLE	
655	CHANNEL	-	115mm	1	HANYOUNG	
655	CHANNEL STOPPER	JTSN-2	-	1	NULX	MACHINE SCREW S/W, P/W M4 X 8 (P/W #10)
749	HEX STAY BOLT	-	62mm	1	JEONO	Do not install when installing M0.
M0	*OPTION : MAGNETIC CONTACTOR	DMC-12b	AC3	1	DAESAN INOTEC	

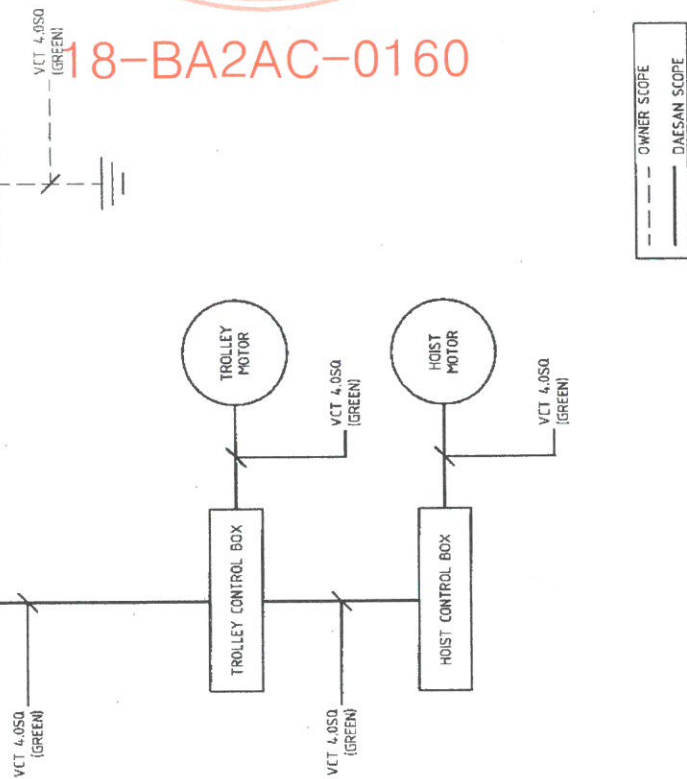


18-11-29 BA2AC-0160

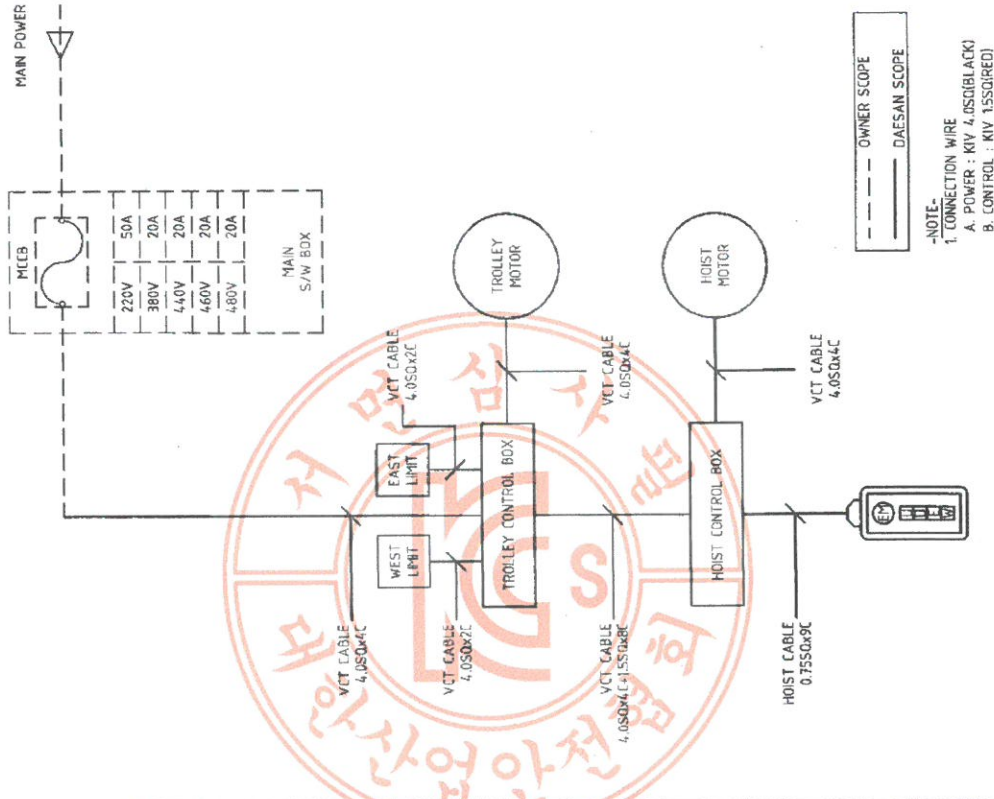
TITLE		SHEET	
EDSM-2S,3S,3W,5W, EDSMS-7.5W		1/2	
3Phase 220,380,440,460,480V 50/60Hz		REVISION #0	
BASIC CONTROL COMPONENT		0	
TROLLEY CONTROL BOX		DRAWING NO	
DRIVING	CHECKED	REVIEWED	APPROVED
S.W	H.J	Y.K	EDS-M020E4
18.09.20	18.09.20	18.08.20	

DAESAN INOTEC INC.

GROUNDING



CABLE



■ 접지공산 시정방법

1. 전동기의 프레임, 제어반, 레일등은 접지를 해야 하며 다음의 규정을 따른다.

접지 저항

3중 접지	400V 이하	100Ω 이하
특별 제3중 접지	400V 초과	10Ω 이하

단 반복저항은 전압에 관계없이 100 이하임 것.

2. 접지전용 트러선 및 전선은 당해 전기가, 기구에 대하여 충분한 용량 및 전기적, 기계적 강도를 가져야 한다.

3. 접지선이 외상을 받을 우려가 있는 경우에는 전선관, 합성수지관 등에 넣어야 한다.

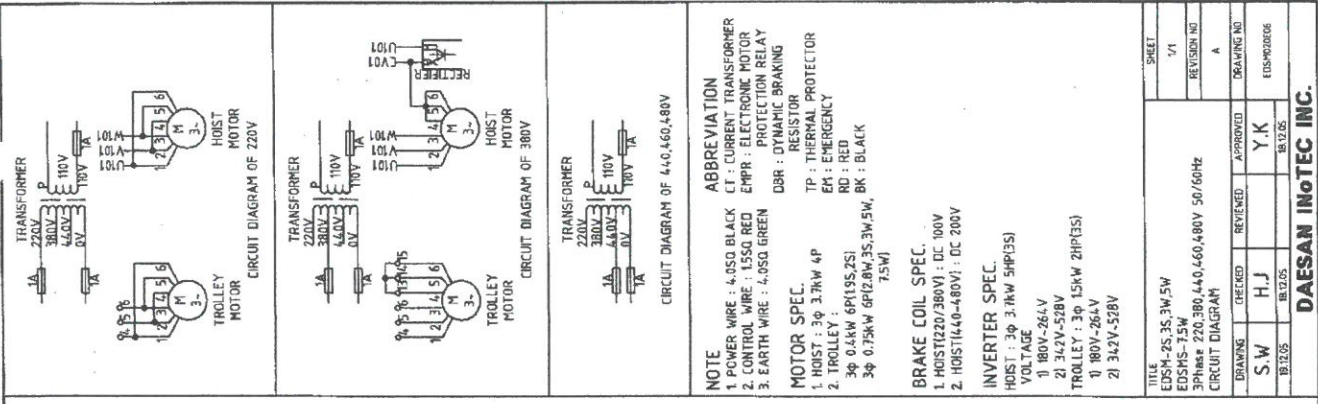
4. 접지공산은 지표면에서 최저 75cm 이상의 깊이에 접지봉을 박고 접지봉에는 접지 등판을 연결한다.

■ NOTE

1. TROLLEY-BAR는 전기 기술기준 제226호(서업전축전선)에 준하여 설치 한다.
2. MAIN S/W BOX는 당해 크레인을 지상에서 쉽게 개폐할 수 있는 잘 보이는 곳에 설치 한다.

TITLE	EDSM-3S	SHEET	1/1
	3Phase 220,380,440,460,480V 50/60Hz	REVISION NO	0
	Schematic Diagram	DRAWING NO	EDSM002S
DRAWING	S.W	CHECKED	H.J
	18.08.19	REVIEWED	Y.K
		APPROVED	18.08.19

DAESAN INOTECH INC.



NOTE

1. POWER WIRE : 4.0SQ BLACK
2. CONTROL WIRE : 1.5SQ RED
3. EARTH WIRE : 4.0SQ GREEN

ABBREVIATION

CT : CURRENT TRANSFORMER
EMPR : ELECTRONIC MOTOR PROTECTION RELAY
DBR : DYNAMIC BRAKING RESISTOR
TP : THERMAL PROTECTOR
EM : EMERGENCY
RD : RED
BK : BLACK

MOTOR SPEC.

1. HOIST : 3φ 3.7kW 4P
2. TROLLEY : 3φ 15kW 2P(5S)
3φ 0.75kW 6P(15S,2S)
3φ 0.75kW 6P(24W,3S,3W,5W,75W)

BRAKE COIL SPEC.

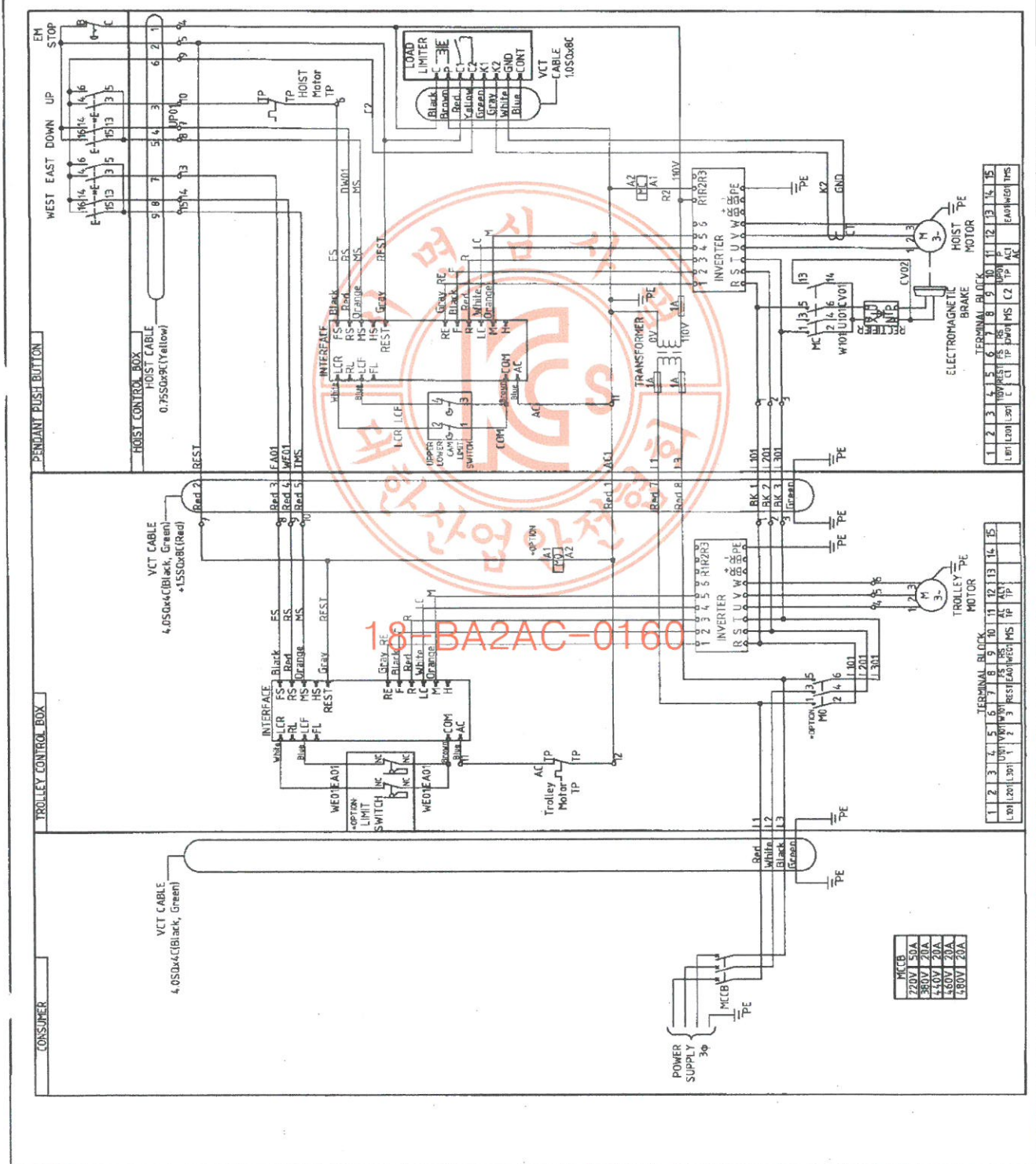
1. HOIST(220/380V) : DC 100V
2. HOIST(440-480V) : DC 200V

INVERTER SPEC

HOIST : 3φ 3.7kW 5HP(5S)
VOLTAGE : 262V
1) 80V-262V
2) 342V-528V
TROLLEY : 3φ 15kW 2HP(5S)
1) 80V-262V
2) 342V-528V

TITLE	EDSM-2S 3S 3W 5W
EDSM-15W	
SPRING	220 380 440 460 480V 50/60Hz
CIRCUIT DIAGRAM	
DRAWING NO	1
REVISION NO	A
DRAWING NO	Y.K
DATE	18.12.26
DESIGNED BY	SW
CHECKED BY	H.J
REVIEWED BY	Y.K
APPROVED BY	
DATE	18.12.26

DAESAN INOTECH INC.



LOAD LIMITER SETTING DATA

Motor	Motor pole	Weight	Power source	Load limiter setting data				
				start Delay time	Overload time	Reset time	L current H current	
3.7kW	4	3.3 ton (110%)	220V 60Hz	1.0	1.0	1.0	10.5	16.8
			380V 60Hz	1.0	1.0	1.0	7.2	8.6
			440V 60Hz	1.0	1.0	1.0	7.2	8.6
			460V 60Hz	1.0	1.0	1.0	7.2	8.6
			480V 60Hz	1.0	1.0	1.0	7.2	8.6

1. LOAD LIMITER 설정은 무게 110%의 값으로 한.
2. 위 DATA는 대산이노텍 공장내부 작업 기점으로 설정됨
3. 각각의 전동기 특성 및 현장 조건에 따라 전류의 변동이 발생될 수 있음.

SAFETY

※감전 방지를 위한 외함구조

1. 숙련자만이 취급할 수 있도록 키 등을 부착하거나 고정식 덮개의 구조를 갖 것.
2. 외함 개방시 충전 부분이 차단 되도록 할 것.
3. 외함 개방 후 충전 되어 있는 부분은 IP2X 이상의 직립전극 방호가 되어 있을 것.

CIRCUIT BREAKER

Power source	Rated current (A)		Total rated current (A)	AF (Ampere Frame)	AT (Ampere Trip)
	Hoist motor (I _N)	Trolley motor Control (I _N)			
220V 60Hz	17.0	3.3	21.3	50AF	50AT
380V 60Hz	9.0	2.5	12.6	30AF	30AT
440V 60Hz	9.0	2.5	12.5	30AF	30AT
460V 60Hz	9.0	2.5	12.5	30AF	30AT
480V 60Hz	9.0	2.5	12.5	30AF	30AT

※위 표는 각 제품 1대에 대한 권고치임.

※과전류 보호

가. 과전류 보호를 위하여 각 부품의 정격전류 또는 도체의 허용전류 값 중에서 더 작은 값에 대하여 보호되어야 한다.
 나. 퓨즈는 과전류 또는 기타 과전류 보호장치의 전류 설정값만 가능한 낮게 선정하되 예상되는 과전류(산동기) 가능 전류 등에 맞춰야 한다.
 다. 과전류 보호용도로 차단기 또는 퓨즈를 설치시 차단용량은 해당 전동기 등의 정격전류에 대하여 차단기는 250%, 퓨즈는 300% 이하이어야 한다.
 마. 전월전압에 직접 접속되는 제어회로 및 제어회로 변압기는 과전류 보호가 되어야 한다.
 바. 제어용변압기 2차측 회로의 과전류보호장치는 접지회로가 아닌 다른 단에 설치되어야 한다.

WIRE COLOR

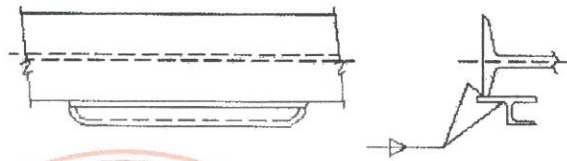
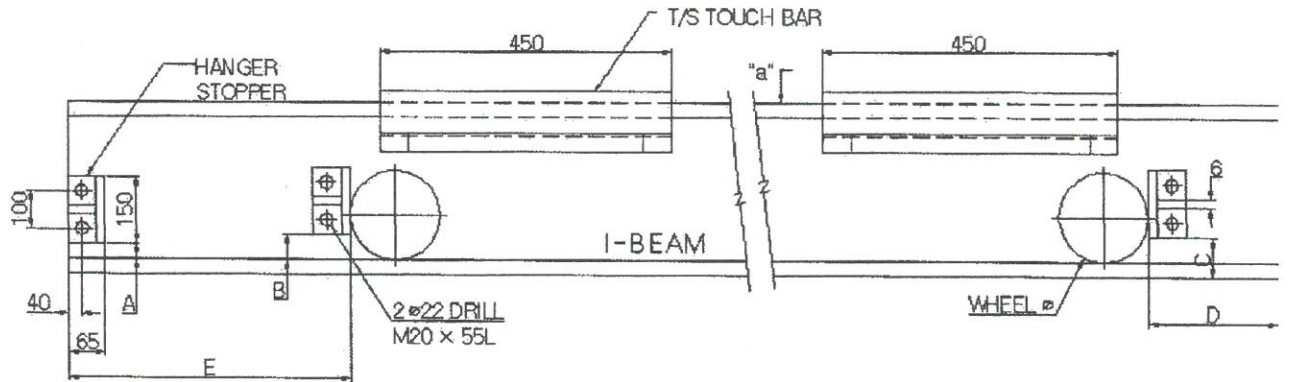
※접선 및 조각 너트의 색상

1. 조각 너트의 색상
 - 빨강색(RED) -----> 비상 스위치
 - 노랑색(YELLOW) -----> 비정상
 - 녹색(GREEN) -----> 정상
 - 정색(BLUE) -----> 의문
 - 흰색/회색 또는 황색 -----> 지정된 의미 없음
2. 표시등의 색상
 - 빨강색(RED) -----> 비상
 - 노랑색(YELLOW) -----> 비정상
 - 녹색(GREEN) -----> 정상
 - 정색(BLUE) -----> 의문
 - 흰색/회색 또는 황색 -----> 지정된 의미 없음
3. 전선의 색상
 - 검정색(BLACK) -----> 전원선(POWER)
 - 빨강색(RED) -----> 교류제어선(CONTROL)
 - 정색(BLUE) -----> 직류제어선
 - 노랑색(YELLOW) -----> 외부에서 공급되는 연동장치 제어회로
 - 녹색(GREEN) 또는 노랑색(YELLOW) -----> 접지

TITLE		SHEET	
EDSM-3S		1/1	
3Phase 220,380,440,460,480V 50/60Hz		REVISION NO.	
Load Limiter Setting Data, Circuit Breaker		0	
Safety, Wire Color		DRAWING NO.	
		EDS402027	
DRAWING	CREATED	REVIEWED	APPROVED
S.W	H.J	Y.K	
18.03.30	18.03.30	18.03.30	

DAESAN INOTECH INC.

TRAVERSING STOPPER



VIEW "a"

T/S WHEEL DIA								
MODEL	CAPACITY	DIA						
EDSM, DSHM-1S	1TON	ø95						
EDSM, DSHM-2S,2W(1.9) DSHM-1.5S	1.9T,2TON	ø110						
EDSM, DSHM-3S,3W DSHM-2.5S	3TON	ø125						
EDSM, DSHM-5W	5TON	ø140						
		I-BEAM	ANGLE	A	B	C	D	E
EDSM, DSHM-1S	1TON	I-250×125×7.5/12.5	L 65 × 6	30	60	30	450	산출방법 E=70+N×60 (N:MAGNIC HANGER갯수)
		I-200×100×7/10						
		I-150×75×5/5						
EDSM, DSHM-2S,2W DSHM-1.9W,1.9S DSHM-1.5S	2TON	I-300×150×10/18	40	70	40	350		
		I-250×125×7.5/12.5						
		I-200×100×7/10						
EDSM, DSHM-3S,3W DSHM-2.5S	3TON	I-400×150×10/18	45	75	40	300		
		I-250×125×7.5/12.5						
		I-200×100×7/10						
EDSM, DSHM-5W	7.5TON	I-300×150×10/18.5	45	75	40	350		
		I-250×125×7.5/12.5						
		I-450×175×13/26						

1) BEAM JOINT시 BOLT간 PITCH(MM)

I-BEAM폭	BOLT 체결 PITCH(MM)	BOLT SIZE
75	54	M14-16
100	64	M16-18
150	80	M18-20
175	94	M20-22
190	106	M22-24

2) BOLT에 대한 허용 인장력(KG) 안전율 :5일때

BOLT SIZE \ 재질	4T	8.8T	10.9T	REMARK
M14	920	1840	2300	
M16	1260	2520	3140	
M18	1540	3080	3840	
M20	1960	3920	4900	
M22	2420	4840	6060	
M24	2820	5640	7060	

*허용 전단력 = 허용 인장력 × 0.6

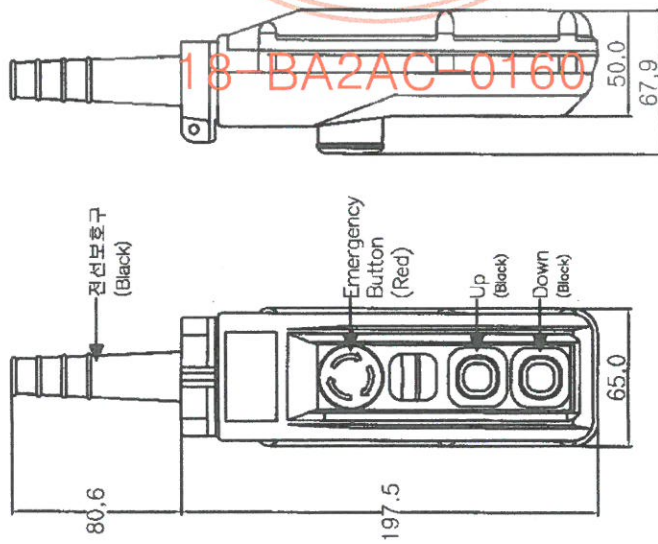
18-BA2AC-0160

EDSM-3S I-BEAM CALCULATION SHEET

	I-200x100x7	I-250x125x7.5	I-400x150x10
SPAN L=CM	200	380	850
I_x(Cm⁴)	2170	5180	24100
I_y(Cm⁴)	138	337	864
Z_x(Cm³)	217	414	1200
Z_y(Cm³)	28	54	115
σ₁(Kg. Cm²)	945.02	953.37	782.81
δ₂(Cm)	0.119	0.341	0.821
δ/L	1/1667.4	1/1083.3	1/926.4

18-BA2AC-0160

※ 외형도



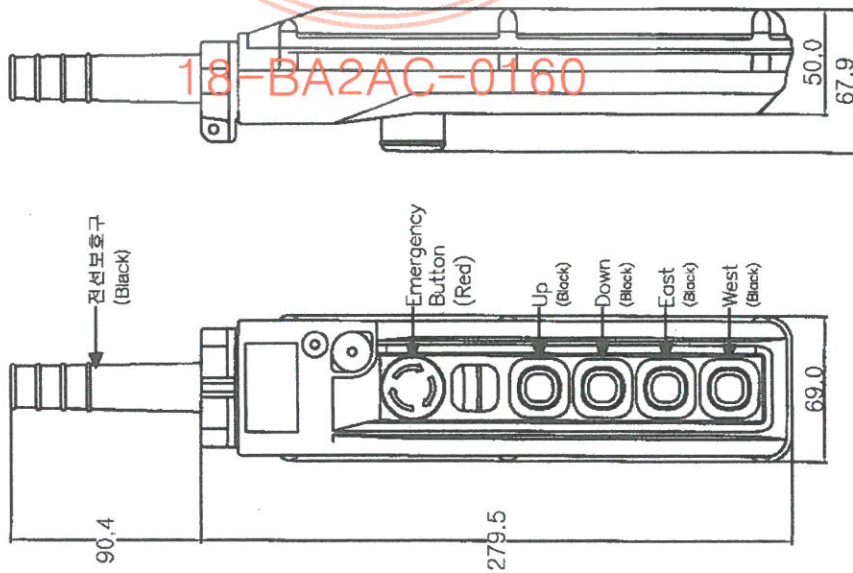
※ 사양

정격 전류	6 A 250 V a.c.
절연 저항	10 A 250 V a.c. 비상용 스위치 (푸쉬 록-턴 리셋) 100 MΩ (500 V a.c.)
내전압	2000 V a.c. 1분간 (송진부-비송진부 사이)
보호구조	IP-65
재질	케이스 : 고품격용 ABS수지 버튼 및 전선보호구 : 특수고무
진동 (내구)	10 - 55 Hz 복진폭 1.0 mm
충격 (내구)	500 ㎫
사용주위 온도	-10 ~ 45 ℃
사용주위 습도	45 ~ 85 % R.H.

※ 접점구성

비상용 스위치	1단 스위치	2단 스위치

TITLE		SHEET	
HOIST SWITCH		1/1	
HY-1024SB		REVISION NO	
2 POINT		0	
DRAWING	CHECKED	REVIEWED	APPROVED
S.T			Y.K
16.12.27			16.12.27
DRAWING NO			
HY-1024SB			
DAESAN INOTECH INC.			



※ 사양

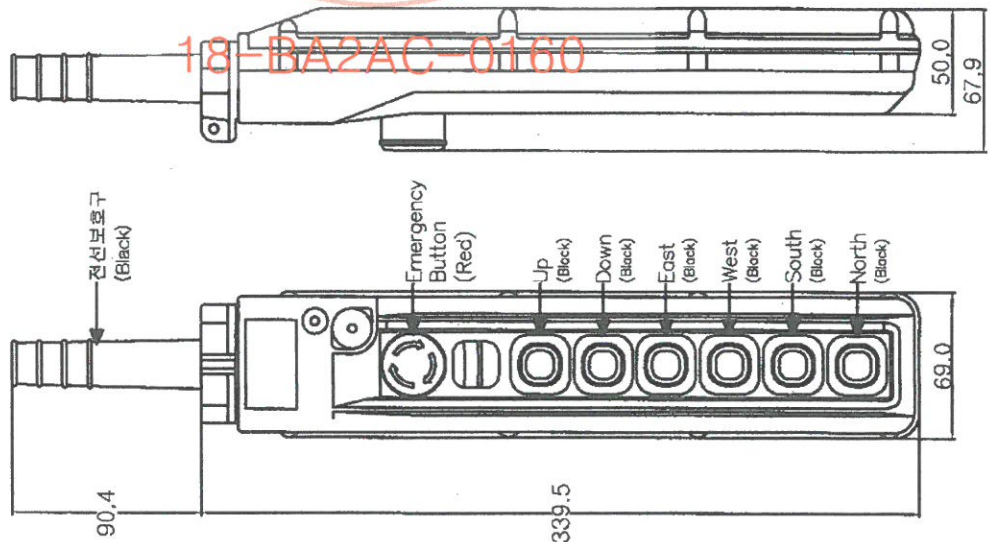
정격 전류	6 A 250 V a.c.
결연 저항	10 A 250 V a.c. 비상용 스위치 (푸쉬 록-턴 리셋)
내전압	100 V a.c. (500 V a.c.)
보호구조	2000 V a.c. 1분간 (충진부-비충진부 사이)
세질	IP-65
진동 (내구)	케이스 : 고충격용 ABS수지
충격 (내구)	버튼 및 전선보호구 : 특수고무
사용주위 온도	10 ~ 55 Hz 복진폭 1.0 mm
사용주위 습도	500 ㎫
	-10 ~ 45 °C
	45 ~ 85 % R.H.

※ 점진구성

비상용 스위치	1단 스위치	2단 스위치

TITLE		SHEET	
HOIST SWITCH		1/1	
HY-1024SBB		REVISION NO	
4 POINT		0	
DRAWING	CHECKED	REVIEWED	APPROVED
S.T			Y.K
16.12.27			16.12.27
DAESAN INOTECH INC.			
DRAWING NO		HY-1024SBB	

※ 외형도



※ 사양

정격 전류	6 A 250 V a.c.
정격 전압	10 A 250 V a.c. 비상용 스위치 (푸쉬 록-탄 리셋)
내전압	100 MR (500 V a.c.)
내전류	2000 V a.c. 1분간 (총전부-비중전부 사이)
보호구조	IP-65
재질	케이스 : 고흡격용 ABS수지 버튼 및 전선보호구 : 특수고무
진동 (내구)	10 - 55 Hz 폭진폭 1.0 mm
충격 (내구)	500 m/s ²
사용주위 온도	-10 ~ 45 °C
사용주위 습도	45 ~ 85 % R.H.

※ 점접구성

비상용 스위치	1단 스위치	2단 스위치

TITLE		SHEET	
HOIST SWITCH		1/1	
HY-1024SBBB		REVISION NO	
6 POINT		0	
DRAWING	CHECKED	REVIEWED	APPROVED
S.T			Y.K
16.12.27			16.12.27
		DRAWING NO	
		HY-1024SBBB	
DAESAN INOTEK INC.			

제 2012-BJ-0009 호



안 전 인 증 서

정호엔지니어링

경기도 광명시 노동사동 440-5

위 사업장에서 제조하는 아래의 품목이 산업안전보건법 제34조 및 같은 법 시행규칙 제58조의4제4항에 따른 안전인증 심사 결과 안전·보건기준에 적합하므로 안전인증표시의 사용을 인증합니다.

품 목

양중기용 과부하방지장치

형식·모델/용량·등급/인증번호

형식·모델	용량·등급	인증번호
JDL-100	J-2	12-AV2BJ-0009

인 증 기 준

방호장치 의무안전인증 고시(고용노동부고시 제2010-36호)

인 증 조 건

아래 주소에서 생산되는 제품에 한함.
정호엔지니어링, 경기도 광명시 노동사동 440-5

2012년 06월 11일

한국산업안전보건공단 이사장



SCHEDULE OF TECHNICAL DATA

1. SERVICE	HOISTING
2. MANUFACTURE	DAESAN INOTEC INC.
3. MOTOR MODEL NO.	DSAI - 1.5S - 380
4. RATED POWER	3.7 KW x 4 P
5. RATED VOLTAGE AND FREQUENCY	380 V 60 HZ
6. MOTOR TYPE	SQUIRREL CAGE ROTOR YPE
7. RATING	30 MIN
8. LOCATION	IN-DOOR
9. INSULATION CLASS	F
10. DESING TEMPERATURE RISE (BY RESISTANCE)	80°C
11. FULL LOAD SPEED	1740 RPM
12. FULL LOAD CURRENT	9.6 A
13. STARTING CURRENT AT RATED VOLTAGE	43.5 A
14. MINIMUM STATING VOLTAGE	342 V
15. EFFICIENCY AT 100% RAGED LOAD	75.2%
16. POWER FACTOR AT 100% RATED LOAD	82.0%
17. STARTING TORQUE	233%
18. TYPE OF ENCLOSURE	전폐형
19. TYPE OF BEARING	PL : 6205DD OPL : 6008ZZ
20. MOUNTING	VERTICAL
21. MAXIMUM AMBIENT TEMPURE	40°C
22. BEARING LUBRICATION	GREASE
23. STARTING METHOD	FULL VOLTAGE

SCHEDULE OF TECHNICAL DATA

1. SERVICE	TRAVERSING
2. MANUFACTURE	DAESAN INOTEC INC.
3. MOTOR MODEL NO.	MT - 3 - 380
4. RATED POWER	0.75 KW x 6 P
5. RATED VOLTAGE AND FREQUENCY	380 V 60 HZ
6. MOTOR TYPE	SQUIRREL CAGE ROTOR TYPE
7. RATING	30 MIN
8. LOCATION	IN-DOOR
9. INSULATION CLASS	B
10. DESING TEMPERATURE RISE (BY RESISTANCE)	100°C
11. FULL LOAD SPEED	1140 RPM
12. FULL LOAD CURRENT	2.5 A
13. STARTING CURRENT AT RATED VOLTAGE	14.5 A
14. MINIMUM STATING VOLTAGE	342V
15. EFFICIENCY AT 100% RAGED LOAD	65.5%
16. POWER FACTOR AT 100% RATED LOAD	61.0%
17. STARTING TORQUE	248%
18. TYPE OF ENCLOSURE	전폐형
19. TYPE OF BEARING	PL : 6202DD OPL : 6204ZZ
20. MOUNTING	VERTICAL
21. MAXIMUM AMBIENT TEMPURE	40°C
22. BEARING LUBRICATION	GREASE
23. STARTING METHOD	FULL VOLTAGE

REFERENCE