



심사결과 통지서

신청인	사업장명 (주)대산이노텍	사업장관리번호 134-81-628890
	사업자등록번호 134-81-62889	대표자 성명 강성원
	소재지 (314 - 821) 충남 공주시 정안면 정안농공단지길32-32	

안전인증대상 기계·기구명 호이스트	
형식 (규격) EDSSM-1S ()	용량 (등급) 1.Ton

산업안전보건법 제 34조 및 같은 법 시행규칙 제58조의4에 따라 실시한

- 예비심사
- 서면심사
- 기술능력 및 생산체계 심사
- 개별 제품심사
- 개별 제품심사(제작중)
- 형식별 제품심사

결과가 적 합 함을 통지합니다.
 부적합

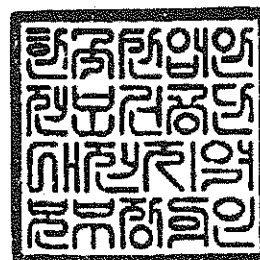
2014년 09월 03일

인증심사원

이기준 강주희

(서명 또는 인)

한국산업안전보건공단 대전지역본부장





제 2014 - 31963 호

안 전 인 증 서

(사업장명)

(주)대산이노텍

(소 재 지) (314-821)충남 공주시 정안면 정안농공단지길32-32

위 사업장에서 제조하는 아래의 품목이 산업안전보건법 제34조 및 같은 법 시행규칙 제58조의4제4항에 따른 안전인증 심사 결과 안전·보건기준에 적합하므로 안전인증표시의 사용을 인증합니다.

_____ 품 목 _____

호이스트

_____ 형식,모델(용량,등급)/인증번호 _____

EDSSM-1S (1Ton) /14-AG2AC-02514

_____ 인 증 기 준 _____

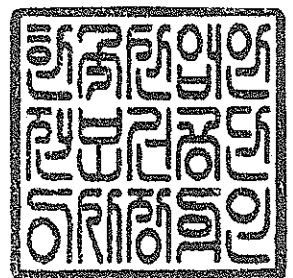
고용노동부 고시 제2012 - 33호 (위험기계,기구 의무안전인증 고시)

_____ 인 증 조 건 _____

인증유효기간 : _____

2014년 09월 03일

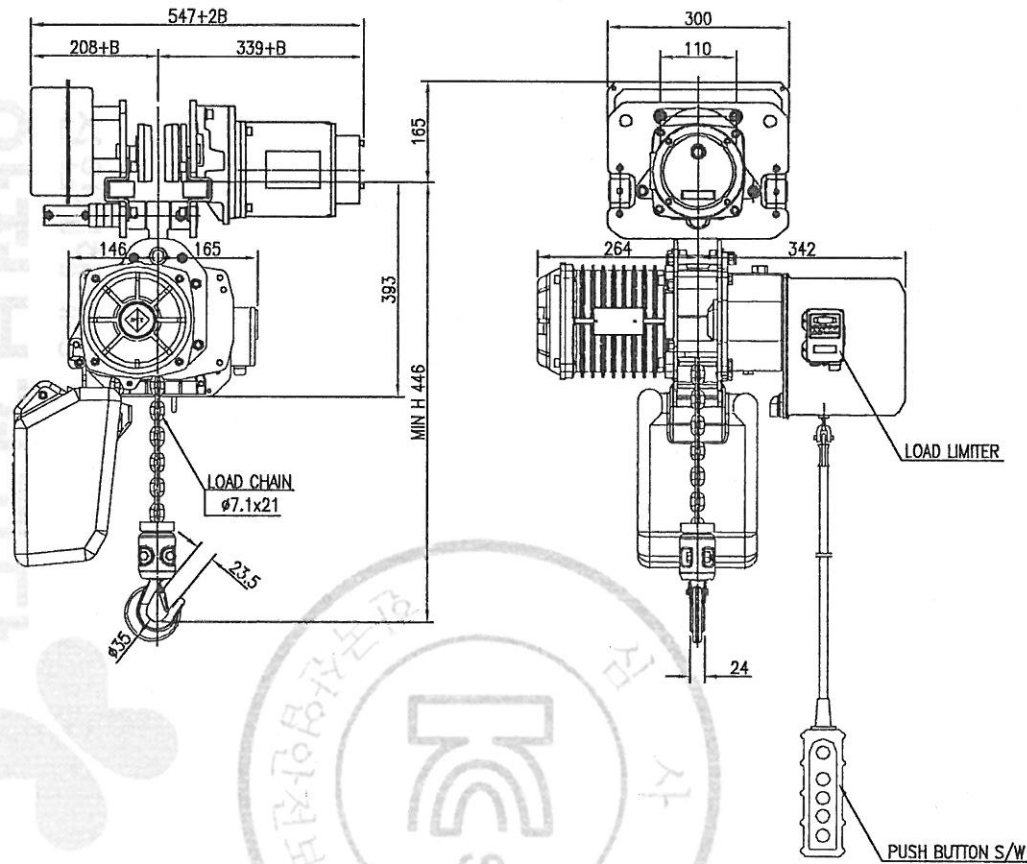
한국산업안전보건공단이사장



TECHNICAL SPECIFICATION

DESCRIPTION		1 TON MONORAIL HOIST	
TYPE		EDSSM - 1S MONORAIL TYPE	
HOISTING LOAD		1.0 [TON]	
TESTING LOAD		1.25 [TON]	
LIFT		20 [M]	
SPEED & MOTOR	SPEED 괄호 안 속도는 OPTION사양.		
	HOISTING (M/MIN)	1.7-5.2	1.5[Kw] × 6P
	TRAVERSING (M/MIN)	11	0.2[Kw] × 8P
BRAKE SYSTEM	HOISTING	MAGNET CONE BRAKE	
	TRAVERSING	ELECTRIC BRAKE	
ELECTRIC SPECIFIC- ATION	POWER SOURCE	AC 1PH 60/50[Hz] 220[V]	
	CONTROL SOURCE	AC 1PH 50/60[Hz] 110[V]	
	LIMIT SWITCH	ONE STEP LIMIT SWITCH & SLEEP CLUTCH	
	OVER LOAD LIMITER	ELECTRICAL TYPE.	
	EM. STOP DEVICE	EMERGENCY STOP BUTTON	
LOAD CHAIN	Ø 7.1 × 21.0		
TRAVERSING POWER SYSTEM	TROLLEY BAR OR FESTOON TYPE		
MAX AMBIENT TEMPERATUE	40[℃]		
RATING	20[min]		
RATED DUTY	33%ED, ED = $\frac{\text{motor operation period(min) at maximum duty per hour}}{60\text{min}}$		
AREA CLASSIFICATION	INDOOR		
CONTROL METHOD	BY PENDANT PUSH BUTTON S/W		
PAINTING COLOR	MUNSELL		

NO	DESCRIPTION	MAT'L	Q'TY	WT(kg)	REMARKS

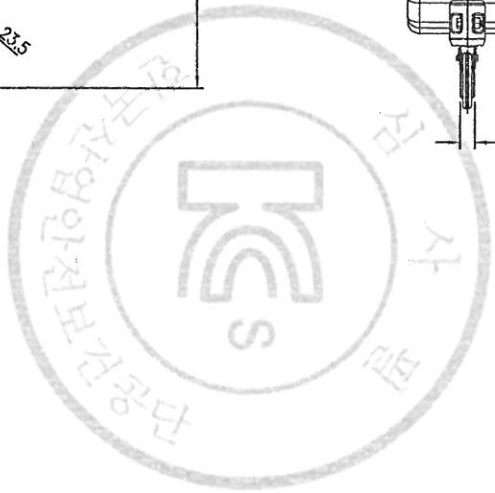


SPECIFICATION		
HOISTING LOAD	1	TON
TESTING LOAD	1.25	TON
LIFTING HEIGHT	20	M
HOISTING	SPEED	1.7-5.2 M/MIN
	MOTOR	1.5 KW x 6P x 1 SET
TRAVERSING	SPEED	9/11 M/MIN
	MOTOR	0.2 KW x 8P
POWER SUPPLY	AC220 x 1ø x 50/60 Hz	
OPERATING METHOD	P.B type ON . FL	
WEIGHT	120 KG	
I-BEAM SIZE	75-125	

- * B CALCULATION $B=1/2x(I \text{ BEAM WIDTH})$
- * ROLLER DIA : ø95
- * LIMIT SWITCH : OPTION

TITLE EDSSM-1S CHAIN HOIST				PROJECTION	
WORK NO	WORK NAME				
				SCALE	Q'TY
				1/1	1
DRAWN	CHECKED	REVIEWED	APPROVED	DRAWING NO	
YOO.M.R	-	LEE. H.J	Y. K	EDSSM10S01	
2013.08.30	-	2013.08.30	2013.08.30		
DAESAN INOTECH INC					

물범복제 및 배포금지



KOREA OCCUPATIONAL SAFETY & HEALTH AGENCY

NO	COMMODITY	CAPACITY	Q'TY	MODEL NO	MAKER

ELECTRICAL DRAWING LIST	
DRAWING NO.	DIAGRAM LIST
EDSSM1000	ELECTRICAL DRAWING LIST
EDSSM1001	ELECTRIC ELEMENTARY DIAGRAM SYMBOL LIST
EDSSM1002	ELECTRIC HOIST EQUIPMENT BOARD ASS'Y DRAWING (EDSSM-0.5S,1S,1.9W,2W)
EDSSM1003	ELECTRIC TROLLEY EQUIPMENT BOARD ASS'Y DRAWING (EDSSM-0.5S,1S,1.9W,2W)
EDSSM1004	INTERLOCK LIST (EDSSM-0.5S,1S,1.9W,2W)
EDSSM1005	접지도면 (EDSSM-0.5S,1S,1.9W,2W)
EDSSM1006	사용전선도면 (EDSSM-0.5S,1S,1.9W,2W)
EDSSM1007	CONTROL CIRCUIT DIAGRAM (EDSSM-0.5S,1S,1.9W,2W)
EDSSM1008	POWER CIRCUIT DIAGRAM (EDSSM-0.5S,1S,1.9W,2W)
EDSSM1009	접지 계통도
	기타 자료 (PART LIST, 감전방지)

TITLE				PROJECTION	
CIRCUIT DIAGRAM OF EDSSM					
WORD NO	WORK NAME			SCALE	Q'TY
	ELECTRIC DRAWING LIST				
	EDSSM-0.5S				
DRAWN	CHECKED	REVIEWED	APPROVED	DRAWING NO	
E.D			Y.K	EDSSM1000	
2014.06.23			2014.06.23		
DAESAN INoTEC INC.					

REV. NO	DATE	REVISION DESCRIPTION	DRAWN	CHECKED	APPROVED

한국전력공사
 전력연구원
 서울특별시 영등포구 여의도동 5가



물범북제 및 배포금지

NO	COMMODITY	CAPACITY	Q'TY	MODEL NO	MAKER

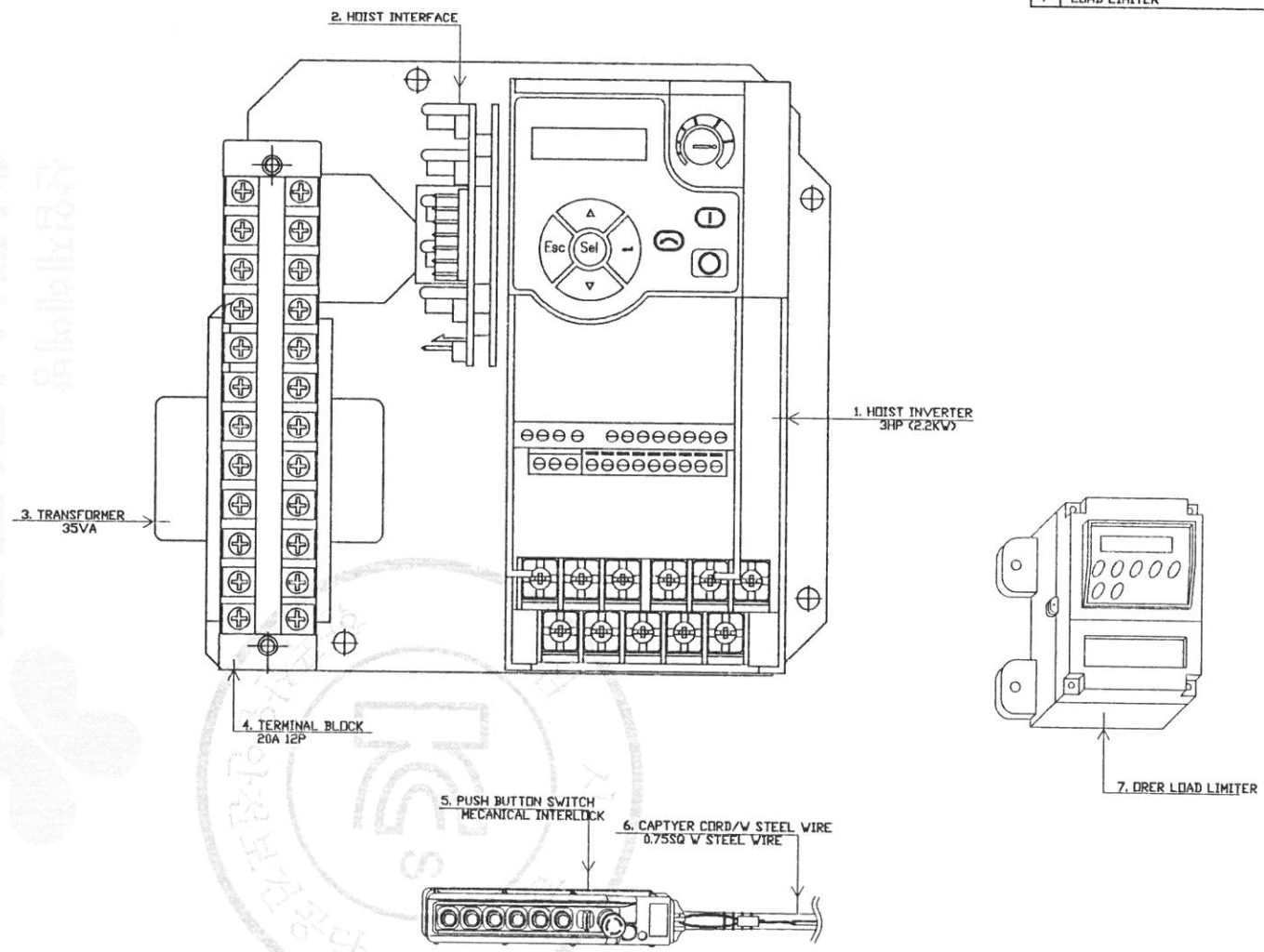
ELECTRIC ELEMENTARY DIAGRAM SYBOL LIST

항목	기 호	약 호	명 칭	항목	기 호	약 호	명 칭
1	—		WIRE	22		M302	WEST MAGNET CONTACT 주접점
2			WIRE CONNECTED	23		M101	UP MAGNET CONTACT 보조접점 a접점
3			TERMINAL	24		M102	DOWN MAGNET CONTACT 보조접점 a접점
4			접지	25		M101	UP MAGNET CONTACT 보조접점 b접점
5			전원입력	26		M102	DOWN MAGNET CONTACT 보조접점 b접점
6			NONE FUSE BREAKER	27		M301	EAST MAGNET CONTACT 보조접점 b접점
7			FUSE	28		M302	WEST MAGNET CONTACT 보조접점 b접점
8			비상스위치	29		UPPER L/S	UP LIMIT SWITCH b접점
9			PUSH BUTTON SWITCH a접점	30		LOWER L/S	DOWN LIMIT SWITCH b접점
10			TRANSFORMER	31		EAST L/S	동행 LIMIT SWITCH b접점
11			RECTIFIER	32		WEST L/S	동행 LIMIT SWITCH b접점
12			CURRENT TRANSFORMER	33		TP1	권상용 MOTOR 열동계전기 b접점
13			권상용 MOTOR	34		TP2	동행 MOTOR 열동계전기 b접점
14			동행 MOTOR	35		SOL	SOLENOID TYPE DC MAGNET BRAKE COIL
15			UP MAGNET CONTACTOR	36		M001	MAIN MAGNETIC CONTACTOR
16			DOWN MAGNET CONTACTOR	37		M001	MAIN MAGNETIC CONTACTOR 주접점
17			EAST MAGNET CONTACTOR				
18			WEST MAGNET CONTACTOR				
19		M101	UP MAGNET CONTACT 주접점				
20		M102	DOWN MAGNET CONTACT 주접점				
21		M301	EAST MAGNET CONTACT 주접점				

TITLE				PROJECTION	
CIRCUIT DIAGRAM OF EDSSM					
WORD NO	WORK NAME				
	DIAGRAM SYMBOL LIST			SCALE	Q'TY
	EDSSM-0.5S,1S,1.9W,2W				
DRAWN	CHECKED	REVIEWED	APPROVED	DRAWING NO	
E.D			Y.K	EDSSM001	
2014.06.23			2014.06.23		
DAESAN InoTEC INC.					

REV. NO	DATE	REVISION DESCRIPTION	DRAWN	CHECKED	APPROVED

NO	Commodity	Capacity	Q'TY	Model No.	Maker
1	HOIST INVERTER	3HP (2.2KW)	1	PF52S	AB
2	HOIST INTERFACE	110[V]	1	-	정호엔지니어링
3	TRANSFORMER	35VA	1	DSAC-T	광일전자
4	TERMINAL BLOCK	20A	1	-	KACDN
5	PUSH BUTTON SWITCH	250[V] 6[A]	1	(SH-1022SB)	(주)한샘닉스
6	CAPTYER CORD/V STEEL WIRE	0.75SQ*5C/V STEEL WIRE	1	-	(주)광일전자
7	LOAD LIMITER	70TON 이하	1	JDL5-70	정호엔지니어링

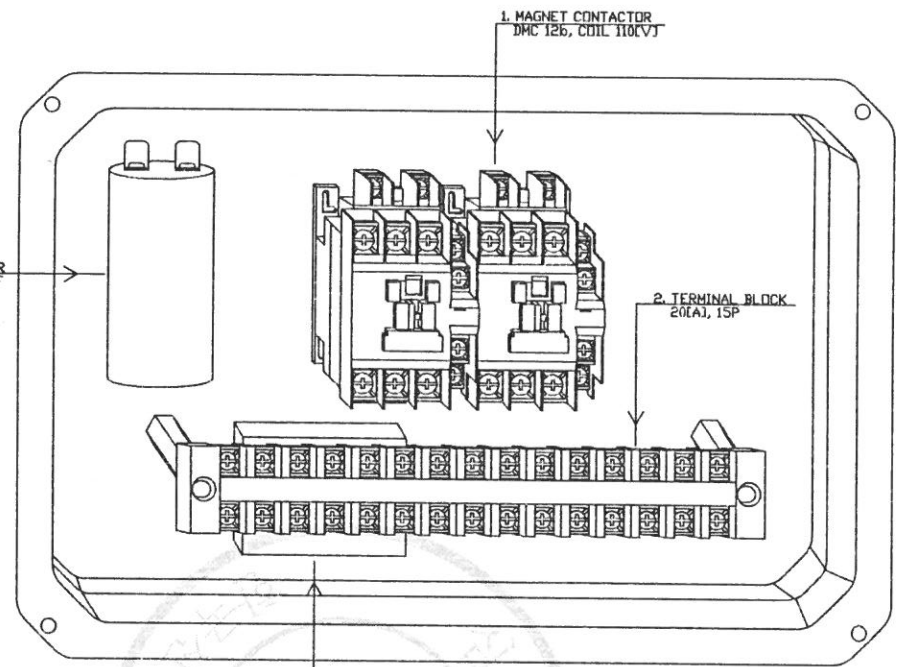


TITLE					PROJECTION	
CIRCUIT DIAGRAM OF EDSSM						
WORD NO	WORK NAME				SCALE	Q'TY
	DIAGRAM SYMBOL LIST					
	EDSSM-1S,1.9W,2W					
DRAWN	CHECKED	REVIEWED	APPROVED	DRAWING NO		
E..D			Y.K	EDSSM1002		
2014.06.23			2014.06.23			
DAESAN INoTEC INC.						

REV. NO	DATE	REVISION DESCRIPTION	DRAWN	CHECKED	APPROVED
10					
9					
8					
7					

물범북제 및 배포금지

NO	Commodity	Capacity	Q'TY	Model No.	Maker
1	MAGNETIC CONTACTOR	2.2KW 15A	2	DMC-12b	DDNG-A
2	TERMINAL BLOCK	20A	1	TB1-02015	KACDN
3	CONDENSER	220V 100 μ F	1	-	DIGITAL TECH
4	STARTING SWITCH	24A	1	ECS-124L	SAMUSCO



물범복제 및 배포금지

TITLE				PROJECTION	
CIRCUIT DIAGRAM OF EDSSM					
WORD NO	WORK NAME			SCALE	Q'TY
	EDSSM-1S, 1.9W, 2W				
DRAWN	CHECKED	REVIEWED	APPROVED	DRAWING NO	
E.D			Y.K	EDSSM1003	
2014.06.23			2014.06.23		
DAESAN INoTEC INC.					

REV. NO	DATE	REVISION DESCRIPTION	DRAWN	CHECKED	APPROVED
10					

불법복제 및 배포금지

NO	COMMODITY	CAPACITY	Q'TY	MODEL NO	MAKER

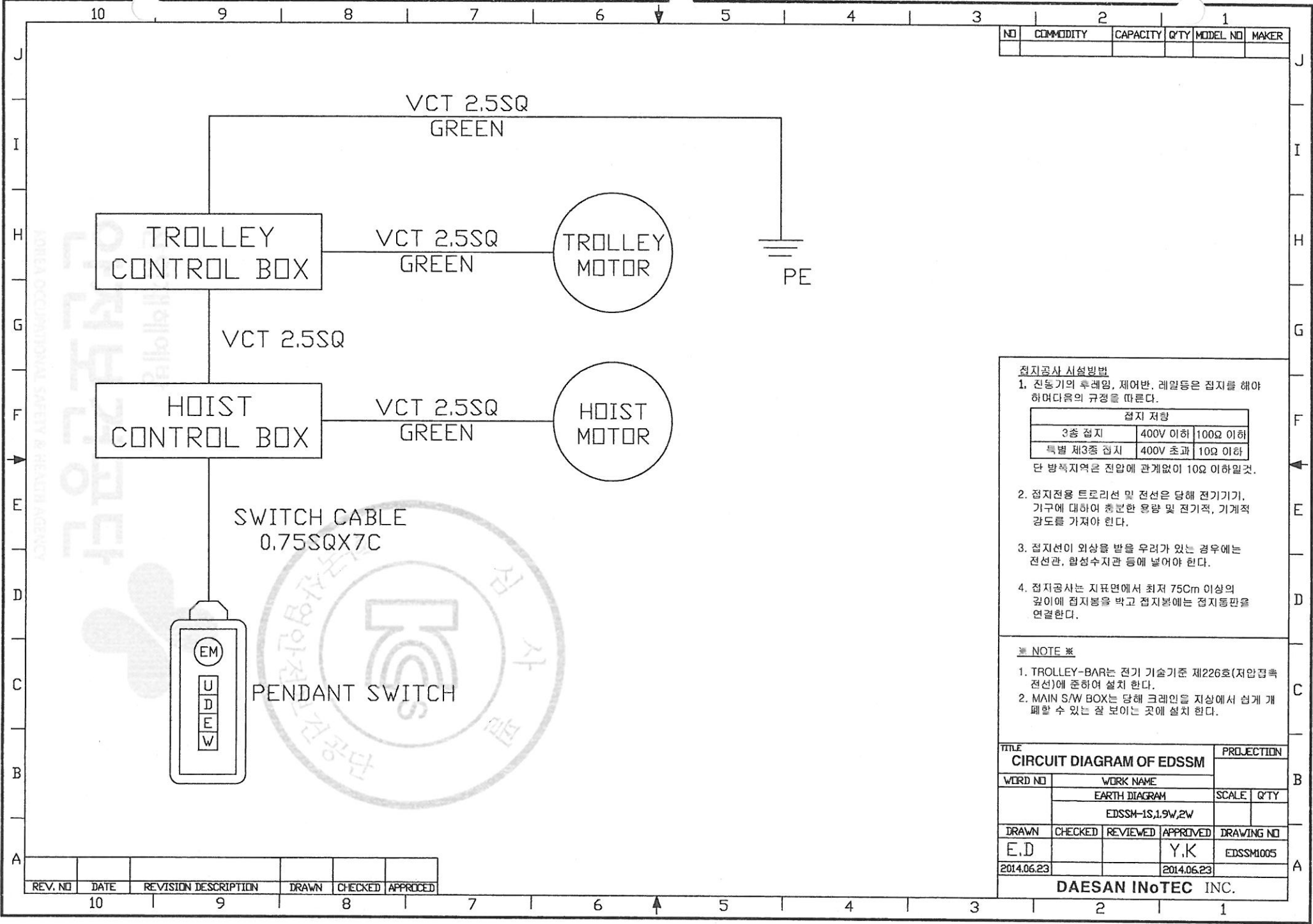
INTERLOCK LIST

순번	기호/약어	명 칭	역 할	차 단 범 위	차 단 방 법	비 고
1	E/M	비상정지 스위치	비상시 전원차단	전동기 및 제어회로의 전원차단	마크네트 스위치 주점접 OPEN	
2	L/S UP	UP 리미트 스위치	한계치 이상 상승시 전동기 전원차단	전동기 전원차단	마크네트 스위치 주점접 OPEN	
3	L/S DOWN	DOWN 리미트 스위치	한계치 이상 하강시 전동기 전원차단	전동기 전원차단	마크네트 스위치 주점접 OPEN	
4	L/S EAST	RIGHT 리미트 스위치	한계치 이상 RIGHT 이동시 전동기 전원차단	전동기 전원차단	마크네트 스위치 주점접 OPEN	OPTION
5	L/S WEST	LEFT 리미트 스위치	한계치 이상 LEFT 이동시 전동기 전원차단	전동기 전원차단	마크네트 스위치 주점접 OPEN	OPTION
6	M101	UP M/C 보조점접 b점접	UP 동작시 DOWN 동작 금지	UP/DOWN 동시투입 금지	M/C 보조점접 b 점접 OPEN	
7	M102	DOWN M/C 보조점접 b점접	DOWN 동작시 UP 동작 금지	UP/DOWN 동시투입 금지	M/C 보조점접 b 점접 OPEN	
8	M301	EAST M/C 보조점접 b점접	RIGHT 동작시 LEFT 동작 금지	UP/DOWN 동시투입 금지	M/C 보조점접 b 점접 OPEN	
9	M302	WEST M/C 보조점접 b점접	LEFT 동작시 RIGHT 동작 금지	UP/DOWN 동시투입 금지	M/C 보조점접 b 점접 OPEN	
11	LOAD LIMITER	LOAD LIMITER	과부하 운전시 UP CONTROL 회로 전원차단 UP 동작 금지	과부하 운전 금지	UP CONTROL회로 전원차단	
12	TP	TERMINAL RELAY	한계치 이상 온도 상승시 전동기 전원차단	전동기 전원차단	TP 내부점접 OPEN	전동기 내장



TITLE CIRCUIT DIAGRAM OF EDSSM				PROJECTION	
WORD NO	WORK NAME			SCALE Q'TY	
	INTERLOCK LIST				
	EDSSM-1S,1.9W,2W				
DRAWN	CHECKED	REVIEWED	APPROVED	DRAWING NO	
E.D			Y.K	EDSSM1004	
2014.06.23			2014.06.23		
DAESAN INoTEC INC.					

REV. NO	DATE	REVISION DESCRIPTION	DRAWN	CHECKED	APPROVED



NO	COMMODITY	CAPACITY	Q'TY	MODEL NO	MAKER

접지공사 시설행법
 1. 진동기의 후레임, 제어반, 레일등은 접지를 해야 하며다음의 규정을 따른다.

접지 저항		
3층 접지	400V 이하	100Ω 이하
특별 제3층 접지	400V 초과	10Ω 이하

단 방폭지역은 전압에 관계없이 10Ω 이하일것.

2. 접지전용 트로리션 및 전선은 당해 전기기기, 기구에 대하여 충분한 용량 및 전기적, 기계적 강도를 가져야 한다.
3. 접지선이 외상을 받을 우려가 있는 경우에는 전선관, 합성수지관 등에 넣어야 한다.
4. 접지공사는 지표면에서 최저 75cm 이상의 깊이에 접지봉을 박고 접지봉에는 접지동판을 연결한다.

※ NOTE ※
 1. TROLLEY-BAR는 전기 기술기준 제226호(저압급속 전선)에 준하여 설치 한다.
 2. MAIN S/W BOX는 당해 크레인을 지상에서 쉽게 개폐할 수 있는 잘 보이는 곳에 설치 한다.

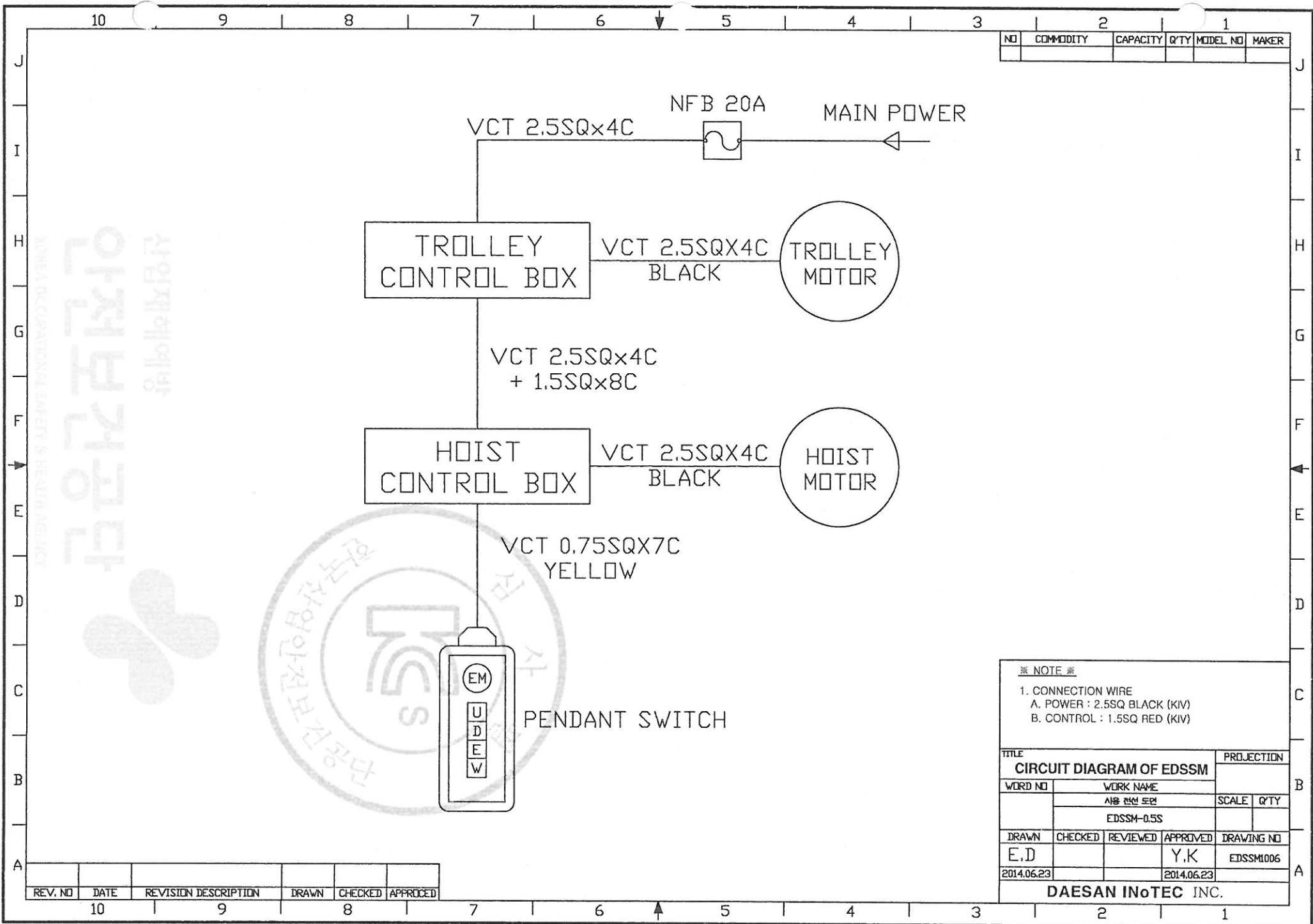
TITLE				PROJECTION	
CIRCUIT DIAGRAM OF EDSSM					
WORD NO	WORK NAME				
	EARTH DIAGRAM			SCALE	Q'TY
	EDSSM-1S,1.9W,2W				
DRAWN	CHECKED	REVIEWED	APPROVED	DRAWING NO	
E,D			Y,K	EDSSM1005	
2014.06.23			2014.06.23		
DAESAN INoTEC INC.					

REV. NO	DATE	REVISION DESCRIPTION	DRAWN	CHECKED	APPROVED

불법복제 및 배포금지

192.168.0.3 / 2018-01-18 11:16:18

192.168.0.5 / 2015-01-18, 11:16:19



NO	COMMODITY	CAPACITY	Q'TY	MODEL NO	MAKER

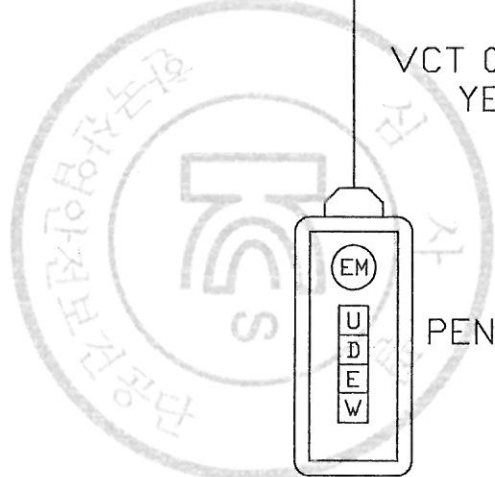
※ NOTE ※
 1. CONNECTION WIRE
 A. POWER : 2.5SQ BLACK (KIV)
 B. CONTROL : 1.5SQ RED (KIV)

TITLE CIRCUIT DIAGRAM OF EDSSM				PROJECTION	
WORD NO	WORK NAME			SCALE	Q'TY
	시흥 2차 선로				
	EDSSM-0.5S				
DRAWN	CHECKED	REVIEWED	APPROVED	DRAWING NO	
E.D			Y.K	EDSSM006	
2014.06.23			2014.06.23		
DAESAN INoTEC INC.					

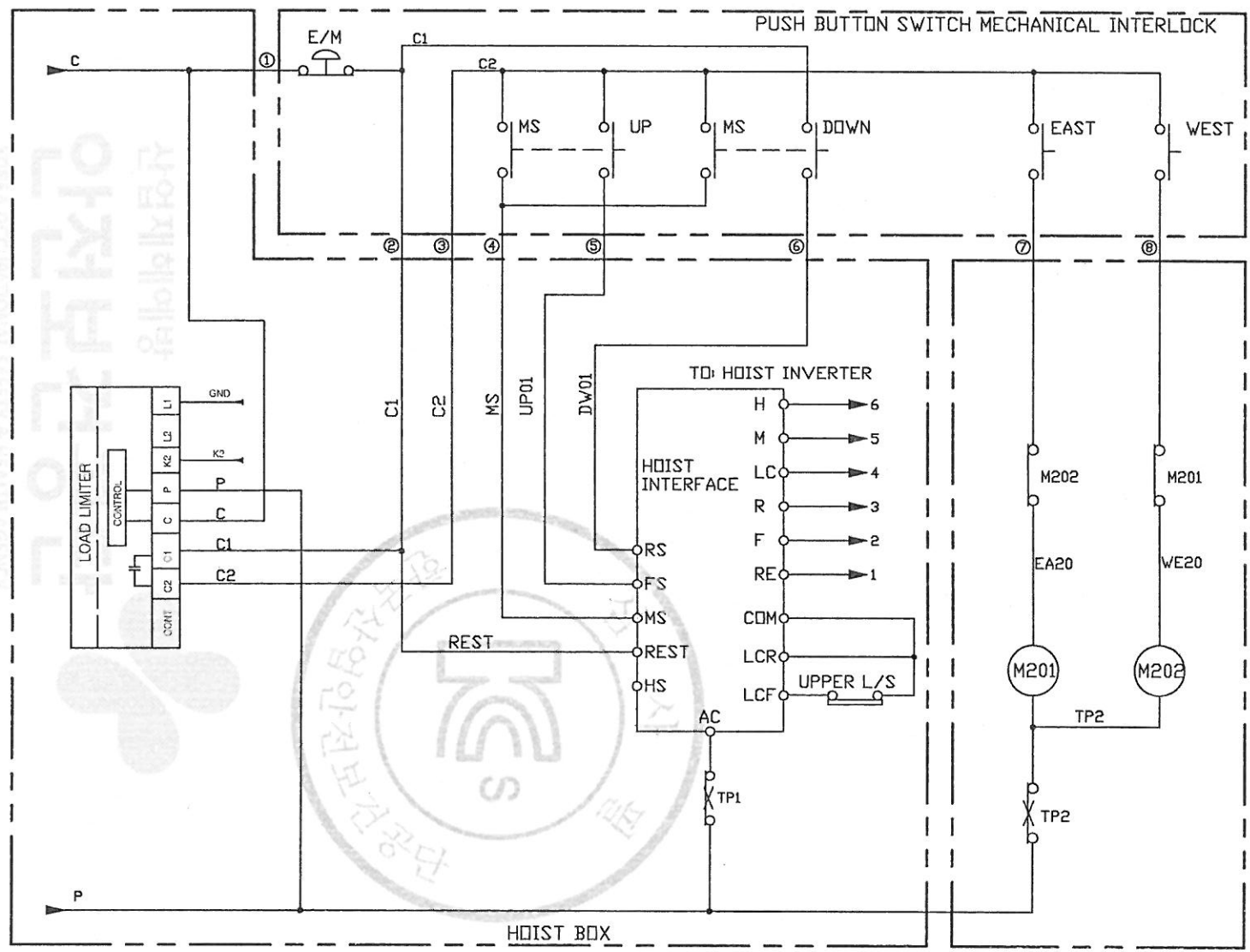
REV. NO	DATE	REVISION DESCRIPTION	DRAWN	CHECKED	APPROVED

불법복제 및 배포금지

Korea Occupational Safety & Health Agency
 안전보건공단
 산업재해예방



NO	COMMODITY	CAPACITY	Q'TY	MODEL NO	MAKER
1	PUSH BUTTON S/W	5A	1	1024SBB	한양스
2	LOAD LIMITER	-	1	JOLS-70	영웅ENG
3	INTERFACE	110V	2	-	영웅ENG



*** NOTE ***

- ①~⑧ WIRE NUMBER OF PUSH BUTTON S/W
- CONTROL WIRE : K1V 1.5SQ (RED)
- PUSH BUTTON CABLE : 0.75SQ-9C

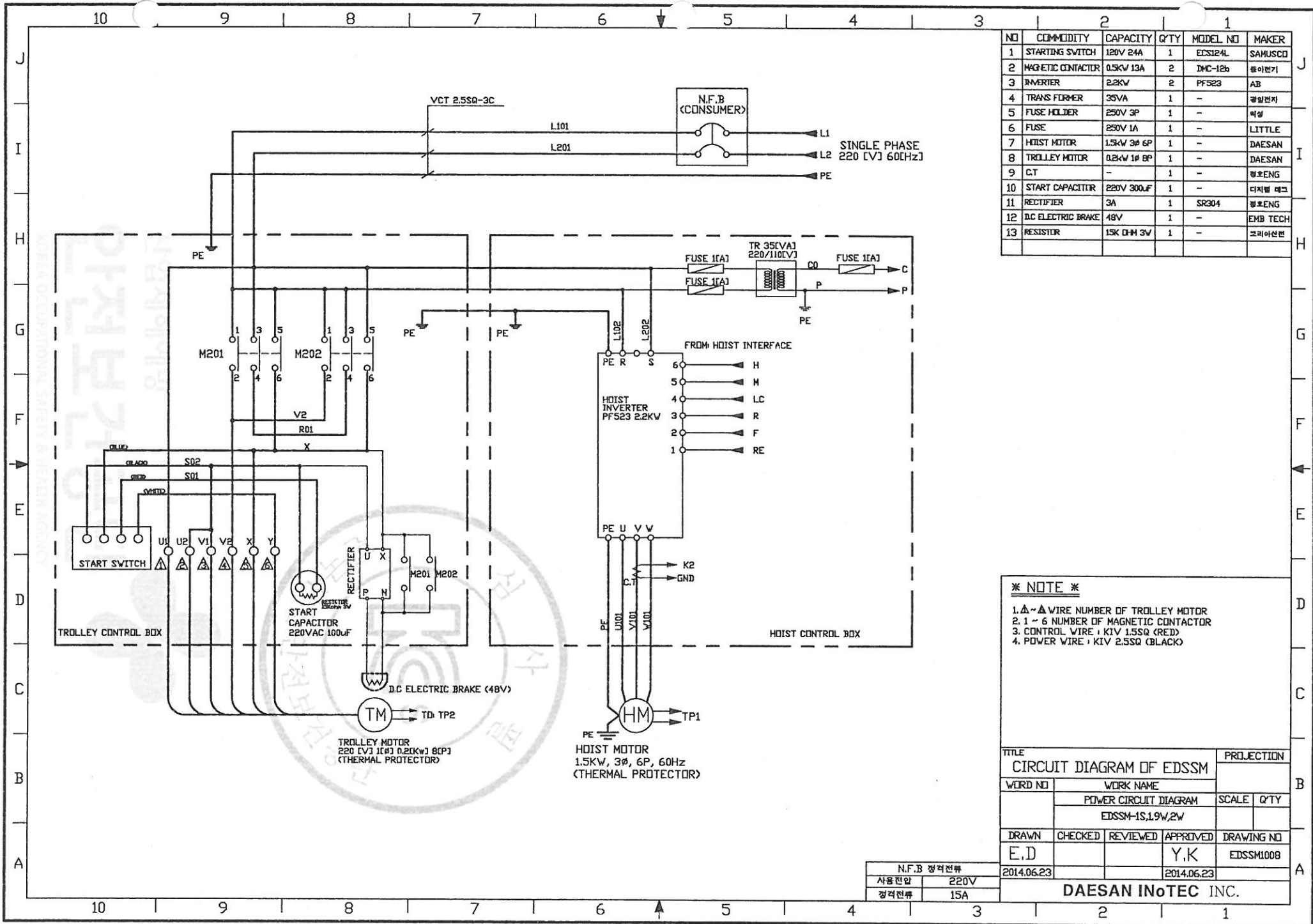
TITLE				PROJECTION	
CIRCUIT DIAGRAM OF EDSSM					
WORD NO	WORK NAME			SCALE	Q'TY
	CONTROL CIRCUIT DIAGRAM				
	EDSSM-1S,1.9W,2W				
DRAWN	CHECKED	REVIEWED	APPROVED	DRAWING NO	
E.D			Y.K	EDSSM1007	
2014.06.23			2014.06.23		
DAESAN InoTEC INC.					

REV. NO	DATE	REVISION DESCRIPTION	DRAWN	CHECKED	APPROVED
10					
9					
8					
7					
6					
5					
4					
3					
2					
1					

물범복지 및 배포금지

192.168.0.5 / 2015-01-13 11:15:16

192.168.0.5 / 2016-01-12 11:16:19



NO	COMMODITY	CAPACITY	Q'TY	MODEL NO	MAKER
1	STARTING SWITCH	120V 24A	1	EDS124L	SAMUSCO
2	MAGNETIC CONTACTOR	0.5KW 13A	2	DMC-12b	동아전기
3	INVERTER	2.2KW	2	PFS23	AB
4	TRANS FORMER	35VA	1	-	광일전자
5	FUSE HOLDER	250V 3P	1	-	익성
6	FUSE	250V 1A	1	-	LITTLE
7	HOIST MOTOR	1.5kW 3φ 6P	1	-	DAESAN
8	TROLLEY MOTOR	0.2kW 1φ 8P	1	-	DAESAN
9	CT	-	1	-	평호ENG
10	START CAPACITOR	220V 300μF	1	-	다지빌 테크
11	RECTIFIER	3A	1	SR304	평호ENG
12	DC ELECTRIC BRAKE	48V	1	-	EMB TECH
13	RESISTOR	15K OHM 3W	1	-	코리아산편

- * NOTE ***
1. Δ-Δ WIRE NUMBER OF TROLLEY MOTOR
 2. 1 ~ 6 NUMBER OF MAGNETIC CONTACTOR
 3. CONTROL WIRE : K1V 1.5SQ (RED)
 4. POWER WIRE : K1V 2.5SQ (BLACK)

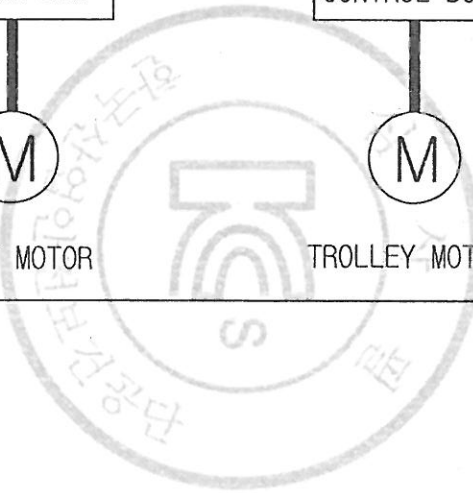
TITLE		PROJECTION	
CIRCUIT DIAGRAM OF EDSSM			
WORD NO	WORK NAME		SCALE
	POWER CIRCUIT DIAGRAM		Q'TY
	EDSSM-1S,1.9W,2W		
DRAWN	CHECKED	REVIEWED	APPROVED
E,D			Y,K
DRAWING NO		EDSSM1008	
2014.06.23		2014.06.23	
DAESAN INoTEC INC.			

N.F.B 정격전류	
사용전압	220V
정격전류	15A

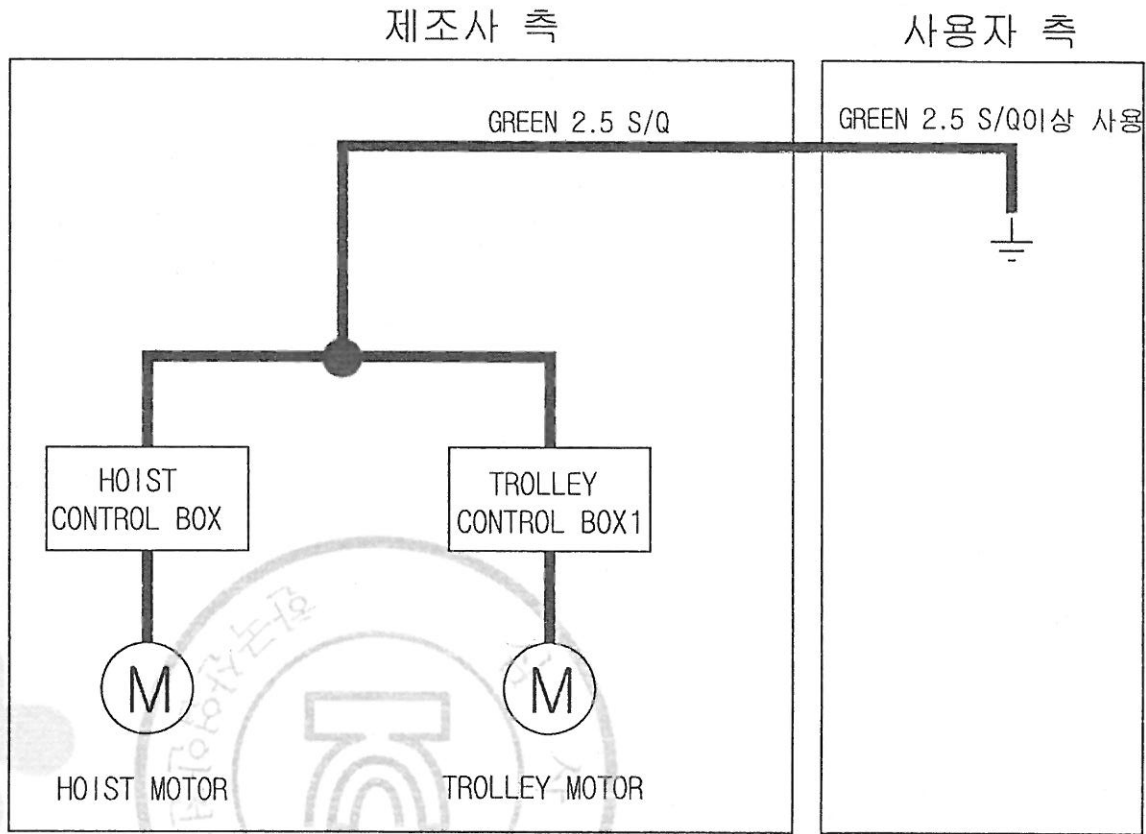
물범북제 및 배포금지

192.168.0.5 / 2015-01-19 11:16:15

KOREA OCCUPATIONAL SAFETY & HEALTH AGENCY
 안전보건공단
 안전보건연구원



NO	COMMODITY	CAPACITY	Q'TY	MODEL NO	MAKER
1					



※ NOTE ※

TITLE CIRCUIT DIAGRAM OF EDSSM				PROJECTION	
WORD NO	WORK NAME			SCALE Q'TY	
	감시 계통도				
	EDSSM-1S,1.9W,2W				
DRAWN	CHECKED	REVIEWED	APPROVED	DRAWING NO	
E.D			Y,K	EDSSM1009	
2014.06.23			2014.06.23		
DAESAN INoTEC INC.					

REV. NO	DATE	REVISION DESCRIPTION	DRAWN	CHECKED	APPROVED

별첨부제 및 배포금지

EDSSM-1TON I-BEAM CALCULATION SHEET

	I-150x75x5.5/9.5	I-200x100x7/10	I-250x125x7.5/12.5
SPAN L=CM	270	470	700
$I_x(\text{Cm}^4)$	819	2170	5180
$I_y(\text{Cm}^4)$	58	138	337
$Z_x(\text{Cm}^3)$	109	217	414
$Z_y(\text{Cm}^3)$	15	28	53.9
$\sigma A(\text{Kg. Cm}^2)$	1085.6	990	765
$\delta (\text{Cm})$	0.274	0.568	0.846
δ /L	1/985.7	1/827.7	1/827.6



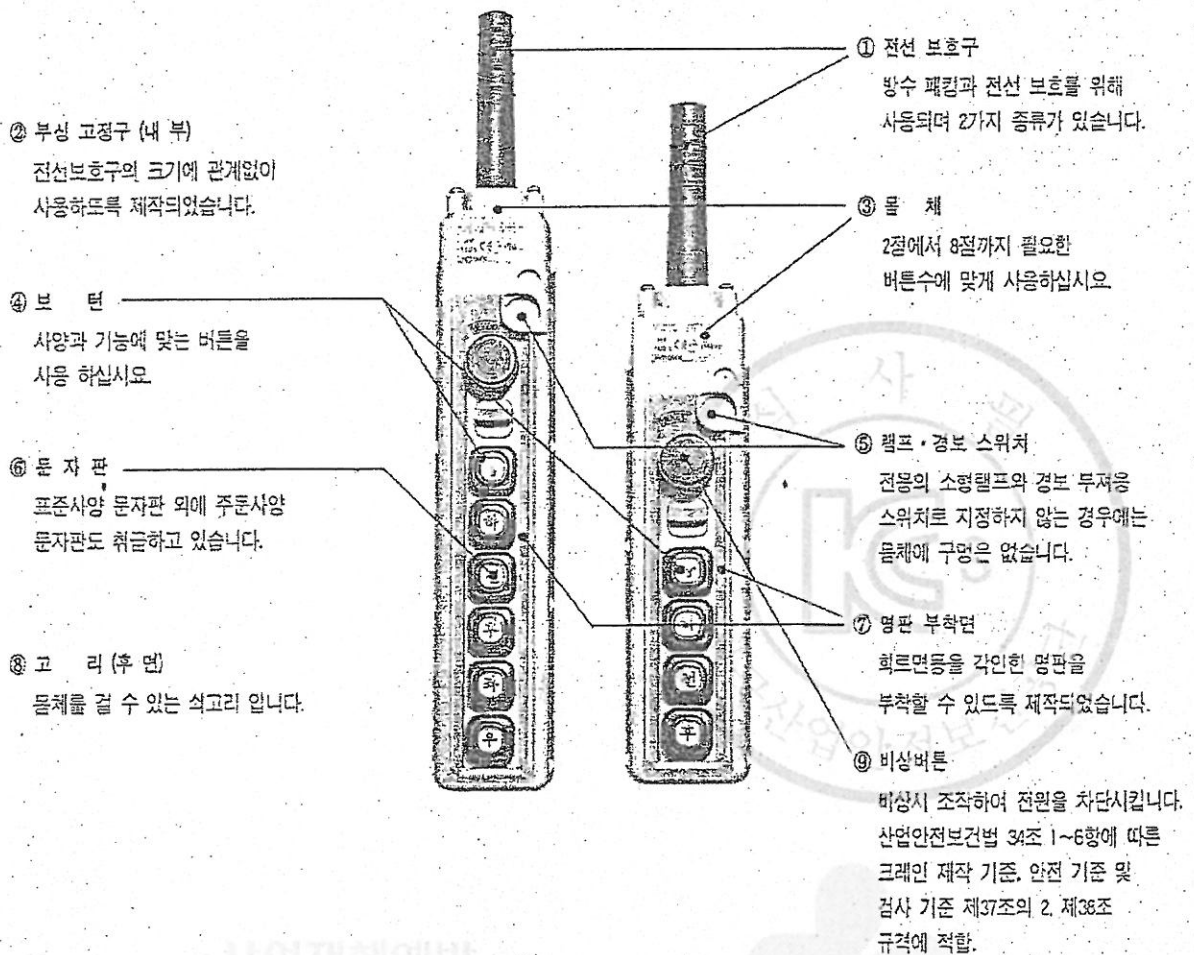
호이스트 스위치

전자 조작용 개폐 스위치 (HOIST SWITCH)

- 전동 HOIST조작용으로 현수식 늘름버튼형 개폐기입니다.
- 방수형의 구조이며 외곽케이스는 기계적 강도 및 전기적 특성이 우수한 주석을 사용하여 가볍고 견고하게 설계되었습니다.
- 스위치 자체에 전원 단절용으로 주회로를 개폐할 수 있는 구조로 되어 있습니다.
- 접점 부분은 1단(1a)이 기본이며, 전동기 속도 제어에 필요한 2단 접점이 있어 필요 부분에 부착 사용할 수 있도록 설계되어 있습니다.
- 풍부한 버튼 문자판이 준비되어 있어 응도에 맞추어 선택 사용이 용이합니다.
- 소형 및 경량으로 설계되어 경제적입니다.
- 걸고리가 장착되어 사용이 편리합니다.



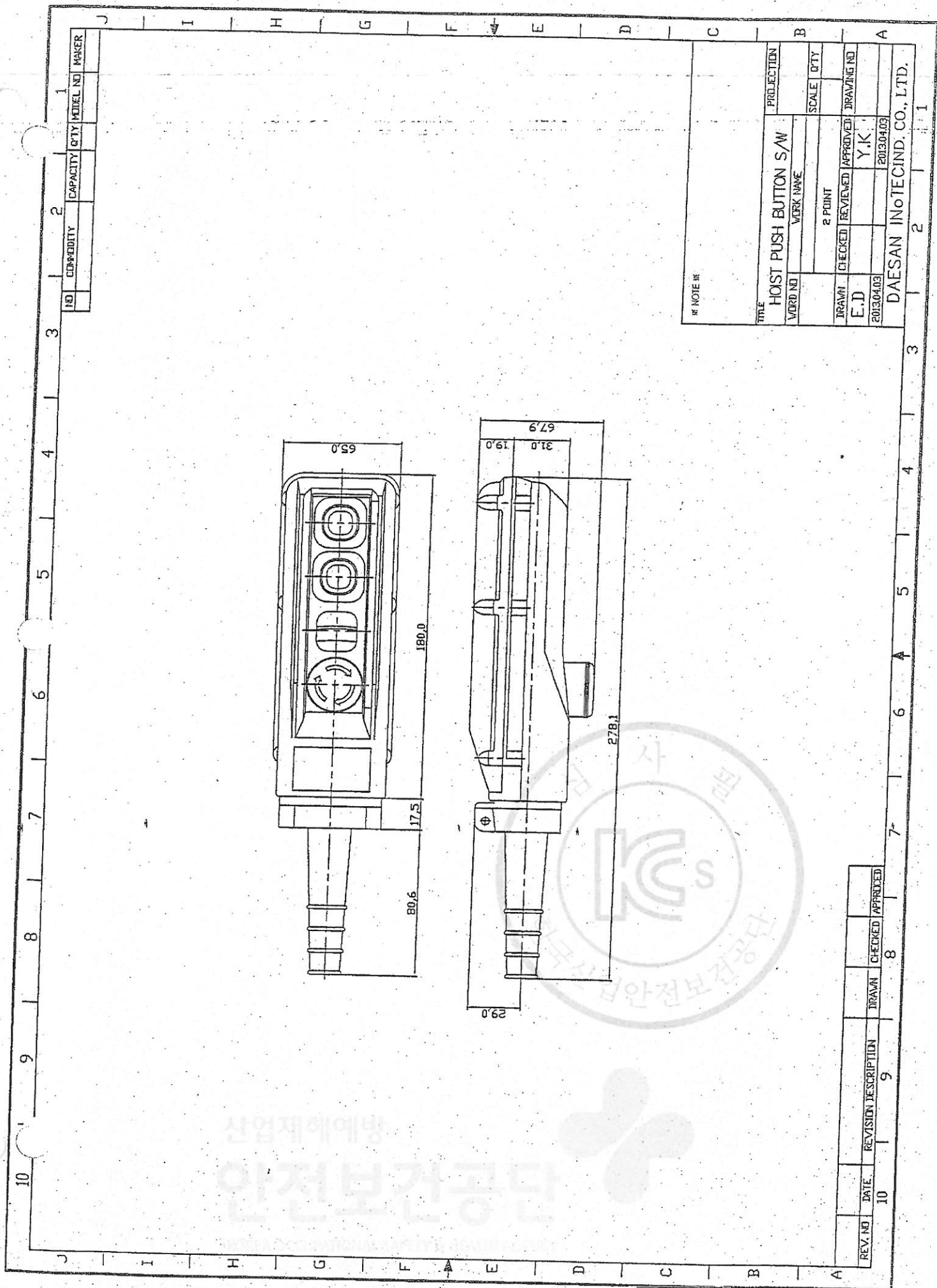
구 조



산업안전예방
이전보건공단

INDUSTRIAL OCCUPATIONAL SAFETY & HEALTH

불법복제 및 배포금지

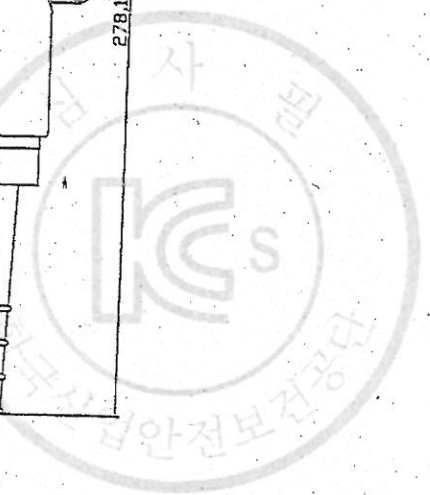


NO.	CAPACITY	CAPACITY QTY	MODEL NO.	MAKER

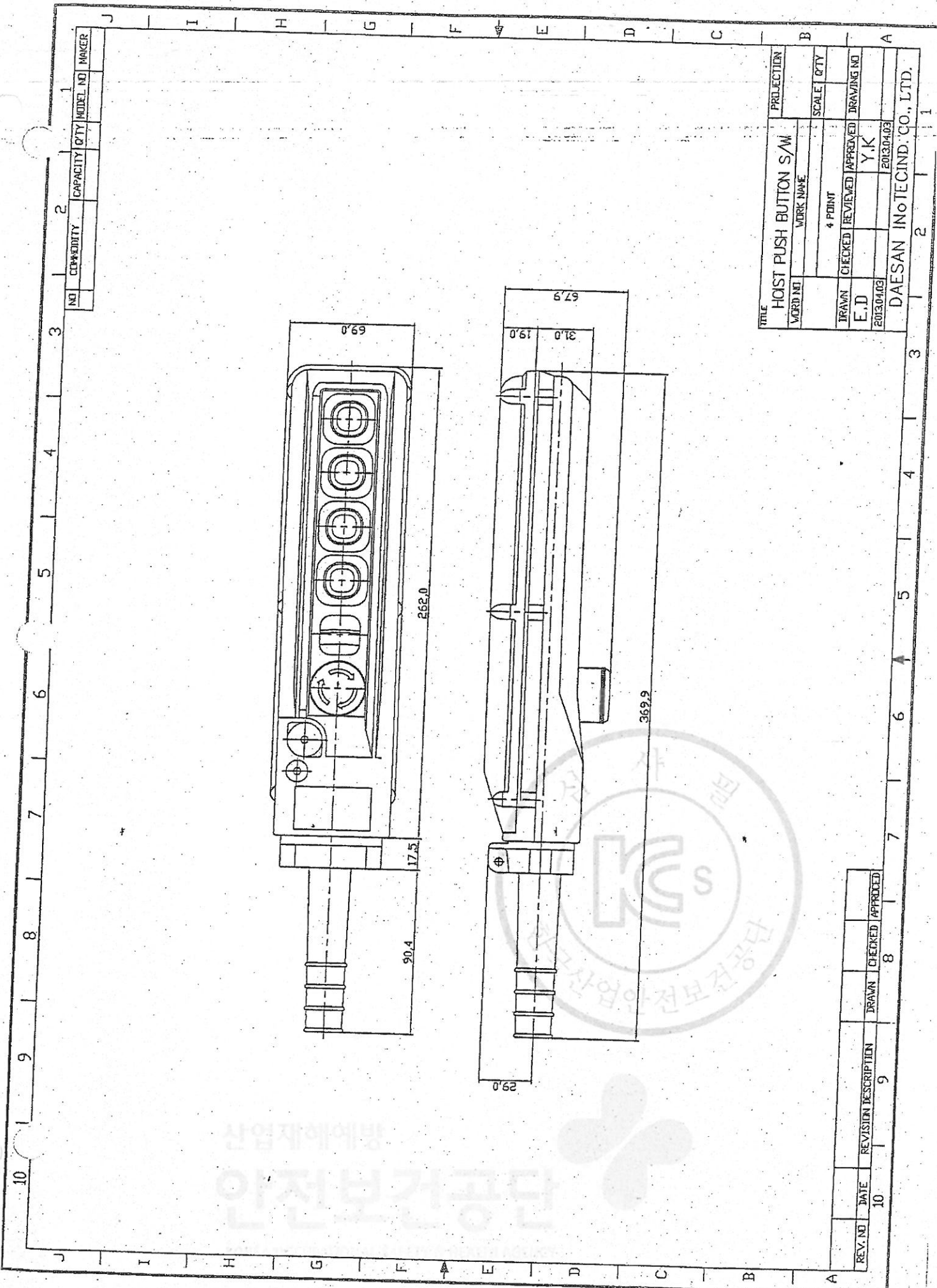
* NOTE *		PROJECTION	
TITLE HOIST PUSH BUTTON S/W		SCALE	
WORD NO.	WORK NAME	SCALE	QTY
	2 POINT		
DRAWN	CHECKED	REVIEWED	APPROVED
E.D		Y.K	
20130403		20130403	
DAESAN INOTECHIND. CO., LTD.			

REV. NO.	DATE.	REVISION DESCRIPTION	DRAWN	CHECKED	APPROVED

산업재해예방
안전보건공단



불법복제 및 배포금지

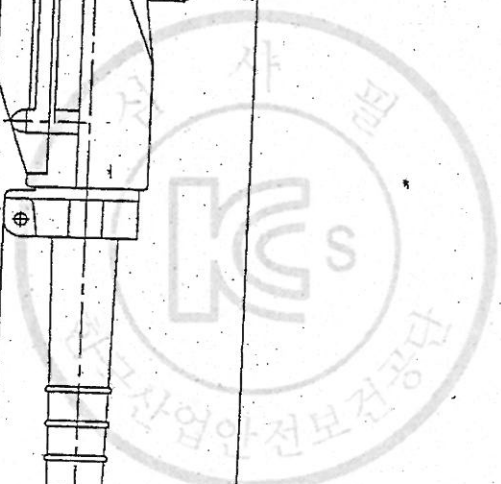


NO	CAPACITY	CAPACITY	CITY	MODEL NO	MANAGER

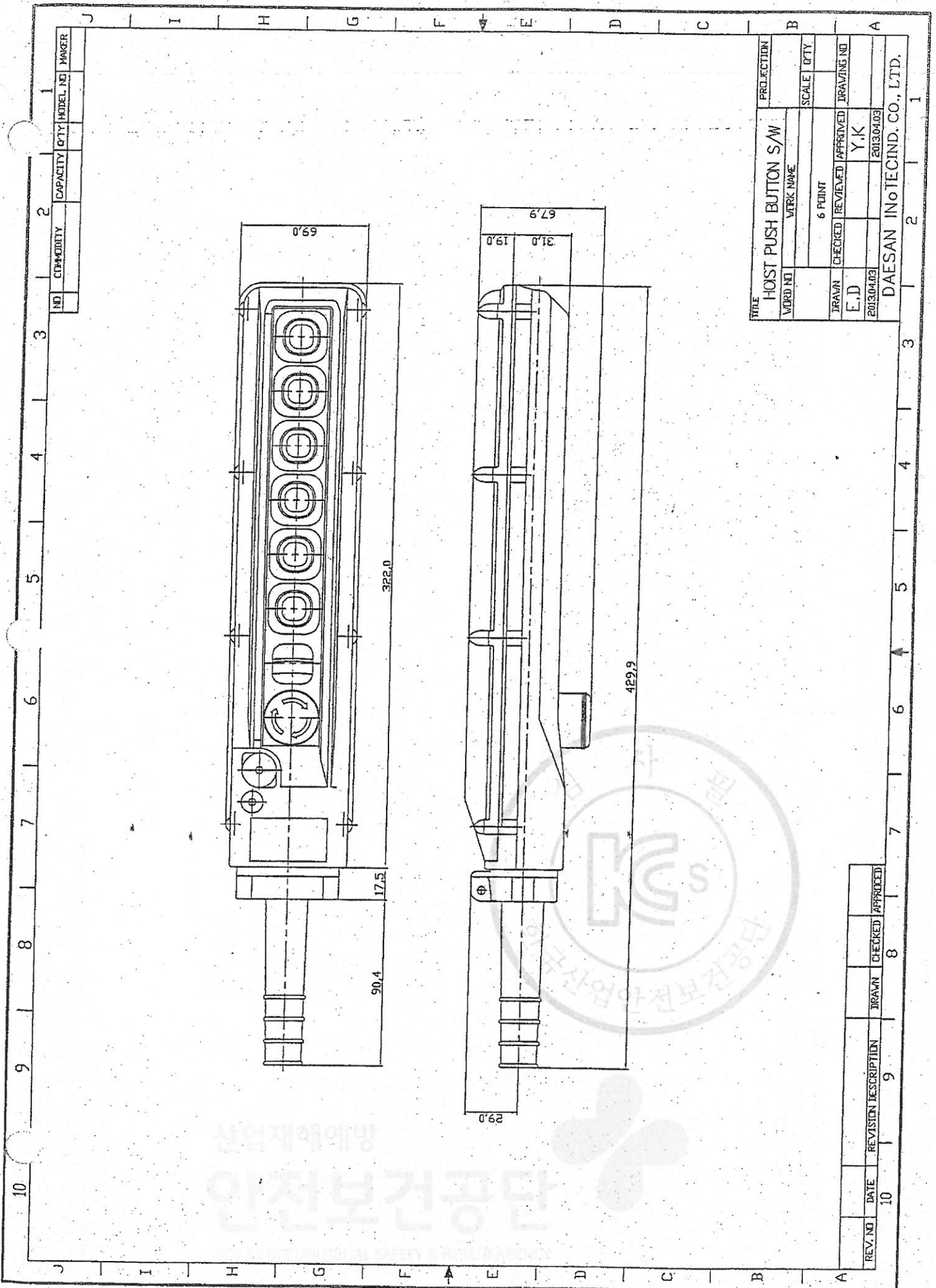
TITLE		HOIST PUSH BUTTON S/W		PROJECTION	
WORD NO		WORK NAME		SCALE	
DRAWN		CHECKED		REVISED	
E.D		Y.K		DRAWING NO	
2013.04.03		2013.04.03			
DAESAN INOTECHIND. CO., LTD.					

REV. NO	DATE	REVISION DESCRIPTION	DRAWN	CHECKED	APPROVED

산업자세예빙
안전보건공단



불법복제 및 배포금지



NO	COMMODITY	CAPACITY	QTY	MODEL NO	MARGER

TITLE		HOST PUSH BUTTON S/W		PROJECTION	
WORD NO		WORK NAME		SCALE	
DRAWN		CHECKED		QTY	
E.D.		REVIEWED		DRAWING NO	
2013.04.03		Y.K		2013.04.03	
DAESAN INOTECHIND. CO., LTD.					

REV. NO	DATE	REVISION DESCRIPTION	DRAWN	CHECKED	APPROVED

상업적해예방
안전보건공단

불법복제 및 배포금지

FEC CHAIN CORPORATION	337 KANAORI-CHO, HAMAMATSU CITY, SHIZUOKA PRE.,435-0026 JAPAN
TEL:+81-53-425-4116, 2162	FAX:+81-53-425-5122

TEST CERTIFICATE

Distributor:	code #: 1080	distributor's name: ASAO & CO., LTD
Couustomer:	couustomer's name:	

Article name: (Application)	Load chain for electric chain hoist
--------------------------------	-------------------------------------

Spec. standard	<input type="checkbox"/> DIN EN 818-7:2002, <input type="checkbox"/> JIS B 8812:1999 <input type="checkbox"/> ISO 3077, <input checked="" type="checkbox"/> FEC
----------------	--

Material spec.:	SAE15B24(Mn-B steel)
-----------------	----------------------

Finish:	<input checked="" type="checkbox"/> temper-colored, <input type="checkbox"/> zinc-plated, <input type="checkbox"/> coated() <input type="checkbox"/> zinc-phosphated, <input type="checkbox"/> manganese-phosphated <input checked="" type="checkbox"/> oiled, <input type="checkbox"/> no-oiled
---------	---

Stamping:	<input type="checkbox"/> FEC standard, <input checked="" type="checkbox"/> couustomer's request → DS, JAPAN, (Lot 41,42,4Y), FEC3
-----------	--

Product code#:	FCD06319
description:	φ 6.3*P19
quality type	G80/ type-DAT

			Result
Dimention:			OK
Nominal diameter(dn)	[mm]	6.3 +0.3/-0.3	
Internal width,min.:	[mm]	8.1	
external width, max.:	[mm]	21.3	
Nominal pitch 1 t	[mm]	19.0 +0.37/-0.1	
5 t	[mm]	-	
11 t	[mm]	209.0 +1.0/-0.0	
Diameter at the weld(ds), max.:	[mm]	7.2	

Mechanical properties:			OK
Working load limit(WLL), max.:	[kg]	1000	
(drive mechanism g		-	
Manufacturing proof force(MPF), min.:	[KN]	32	
Stress at min. MPF		-	
Guranteed breaking force(BF), min.:	[KN]	50	
Stress at min. BF		-	
Total ultimate elongation(A), min.:	[%]	10	
Surface hardness/HV3, min.:	[-]	500	
/HV5, min.:	[-]	-	
Hardness /HRC, min.:	[-]	-	
Case depth,min.:	[mm]	0.19	
Bend deflection(f),min.:	[mm]	-	
Fatigue resistance, min.:	[cycle]	-	

Packing:		
Weight per meter:	[kg/m]	
Length 1	[meter]	200m-10pcs
2	[meter]	-
Packing	-	Steel barrel

I hereby certify above all is true. *K. Sugimura*
KAZUYUKI SUGIMURA
Quality Assurance Dept.,
Chief Inspector

issued date: July 8,2013

[Note]

SCHEDULE OF TECHNICAL DATA

1. SERVICE	HOISTING
2. MANUFACTURE	DAESAN INOTEC INC.
3. MOTOR MODEL NO.	EDSTI - 1S - 220
4. RATED POWER	1.5 KW x 6 P
5. RATED VOLTAGE AND FREQUENCY	220 V 60 HZ
6. MOTOR TYPE	SQUIRREL CAGE ROTOR YPE
7. RATING	20 MIN
8. LOCATION	IN-DOOR
9. INSULATION CLASS	B
10. DESING TEMPERATURE RISE (BY RESISTANCE)	80°C
11. FULL LOAD SPEED	1150 RPM
12. FULL LOAD CURRENT	6.9 A
13. STARTING CURRENT AT RATED VOLTAGE	47.0 A
14. MINIMUM STATING VOLTAGE	198 V
15. EFFICIENCY AT 100% RAGED LOAD	72.0%
16. POWER FACTOR AT 100% RATED LOAD	70.0%
17. STARTING TORQUE	238%
18. TYPE OF ENCLOSURE	전폐형
19. TYPE OF BEARING	PL : 6204DD OPL : 6208ZZ
20. MOUNTING	VERTICAL
21. MAXIMUM AMBIENT TEMPURE	40°C
22. BEARING LUBRICATION	GREASE
23. STARTING METHOD	FULL VOLTAGE

SCHEDULE OF TECHNICAL DATA

1. SERVICE	TRAVERSING
2. MANUFACTURE	DAESAN INOTEC INC.
3. MOTOR MODEL NO.	DSSMI - 1 - 220
4. RATED POWER	0.2 KW x 8 P
5. RATED VOLTAGE AND FREQUENCY	220 V 60 HZ
6. MOTOR TYPE	SQUIRREL CAGE ROTOR YPE
7. RATING	15 MIN
8. LOCATION	IN-DOOR
9. INSULATION CLASS	B
10. DESING TEMPERATURE RISE (BY RESISTANCE)	100°C
11. FULL LOAD SPEED	880 RPM
12. FULL LOAD CURRENT	3.3 A
13. STARTING CURRENT AT RATED VOLTAGE	13.9 A
14. MINIMUM STATING VOLTAGE	198V
15. EFFICIENCY AT 100% RAGED LOAD	55.3%
16. POWER FACTOR AT 100% RATED LOAD	57.2%
17. STARTING TORQUE	249%
18. TYPE OF ENCLOSURE	전폐형
19. TYPE OF BEARING	PL : 6202DD OPL : 6204ZZ
20. MOUNTING	VERTICAL
21. MAXIMUM AMBIENT TEMPURE	40°C
22. BEARING LUBRICATION	GREASE
23. STARTING METHOD	FULL VOLTAGE

제 2012-BJ-0008 호



안 전 인 증 서

정호엔지니어링

경기도 광명시 노동사동 440-5

위 사업장에서 제조하는 아래의 품목이 산업안전보건법 제34조 및 같은 법 시행규칙 제58조의4제4항에 따른 안전인증 심사 결과 안전·보건기준에 적합하므로 안전인증표시의 사용을 인증합니다.

품 목

양증기용 과부하방지장치

형식·모델/용량·등급·등급/인증번호

형식·모델
JDLS-70

용량·등급
J-2

인증번호
12-AV2BJ-0008

인 증 기 준

방호장치 의무안전인증 고시(고용노동부고시 제2010-36호)

인 증 조 건

아래 주소에서 생산되는 제품에 한함.
정호엔지니어링, 경기도 광명시 노동사동 440-5

2012년 06월 11일

한국산업안전보건공단 이사장

