



심사결과 통지서

신청인	사업장명	(주)대산이노텍	사업장관리번호	134-81-628890
	사업자등록번호	134-81-62889	대표자 성명	강성원
	소재지	(314821) 충남 공주시 정안면 정안농공단지길 32-32		
안전인증대상 기계·기구명		호이스트 호이스트 (국내품)		
형식(규격)	EDST-1.9T (K1803006)	용량(등급)	1.9 Ton	

산업안전보건법 제 34조 및 같은 법 시행규칙 제58조의4에 따라 실시한

- 예비심사
 - 서면심사
 - 기술능력 및 생산체계 심사
 - 개별 제품심사
 - 개별 제품심사(제작중)
 - 형식별 제품심사
- 결과가 적 합 함을 통지합니다.
 부적합

2018년 03월 07일

인증심사원

박재범, 권희만

(서명 또는 인)

한국산업안전보건공단 대전지역본부장





제2018 - 2013227 호

안 전 인 증 서

(사업장명) (주)대산이노텍

(소 재 지) (314-821)충남 공주시 정안면 정안농공단지길 32-32

위 사업장에서 제조하는 아래의 품목이 산업안전보건법 제34조 및 같은 법 시행규칙 제58조의4제4항에 따른 안전인증 심사 결과 안전·보건기준에 적합하므로 안전인증표시의 사용을 인증합니다.

_____ 품 목 _____

호이스트 호이스트 (국내품)

_____ 형식,모델(용량,등급)/인증번호 _____

EDST-1.9T (1.9Ton) / 18-AG2AC-01209

_____ 인 증 기 준 _____

고용노동부 고시 제2016 - 29호 (위험기계·기구 안전인증 고시)

_____ 인 증 조 건 _____

인증유효기간 : 해당없음

설치장소 : 옥내

2018년 03월 07일

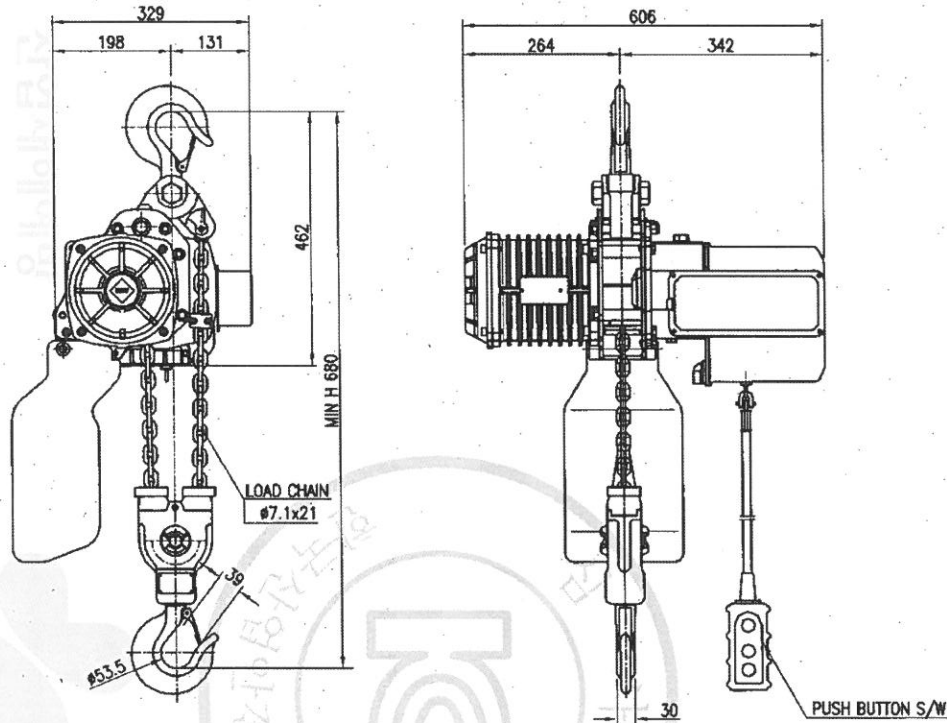
한국산업안전보건공단이사장



TECHNICAL SPECIFICATION

DESCRIPTION		1.9 TON SUSPENSION HOIST	
TYPE		EDST - 1.9T SUSPENSION TYPE	
RATED LOAD		1.9 [TON]	
TESTING LOAD		2.375 [TON]	
LIFT		30 [M]	
SPEED & MOTOR	HOISTING (M/MIN)	1.3 ~ 4.1	1.8[Kw] × 4P
	BRAKE SYSTEM	MAGNET CONE BRAKE	
ELECTRIC SPECIFICATION	POWER SOURCE	AC 3PH 60[Hz] 220, 380, 440, 460, 480[V]	
	CONTROL SOURCE	AC 1PH 60[Hz] 110[V]	
	LIMIT SWITCH	ONE STEP LIMIT SWITCH	
	OVER LOAD LIMITER	ELECTRICAL TYPE.	
	EM. STOP DEVICE	EMERGENCY STOP BUTTON	
LOAD CHAIN	Ø 7.1 × P21.0 < 2 FALL >		
TRAVERSING POWER SYSTEM		-	
MAX AMBIENT TEMPERATUE		40[°C]	
RATING		30[min]	
RATED DUTY		40%ED, ED = $\frac{\text{motor operation period(min) at maximum duty per hour}}{60\text{min.}}$	
AREA CLASSIFICATION		INDOOR	
CONTROL METHOD		BY PENDANT PUSH BUTTON S/W	
PAINTING COLOR		MUNSELL NO EX8816D YELLOW	

NO	DESCRIPTION	MAT'L	Q'TY	WT(kg)	REMARKS



SPECIFICATION		
HOISTING LOAD	1.9	TON
TESTING LOAD	2.375	TON
LIFTING HEIGHT	30	M
HOISTING	SPEED	1.3~4.1 M/MIN
	MOTOR	1.8 KW x 4P x1 SET
POWER SUPPLY	AC 220,380,440,460,480 x 3φx60 Hz	
OPERATING METHOD	P.B type ON . FL	
WEIGHT	127 KG	

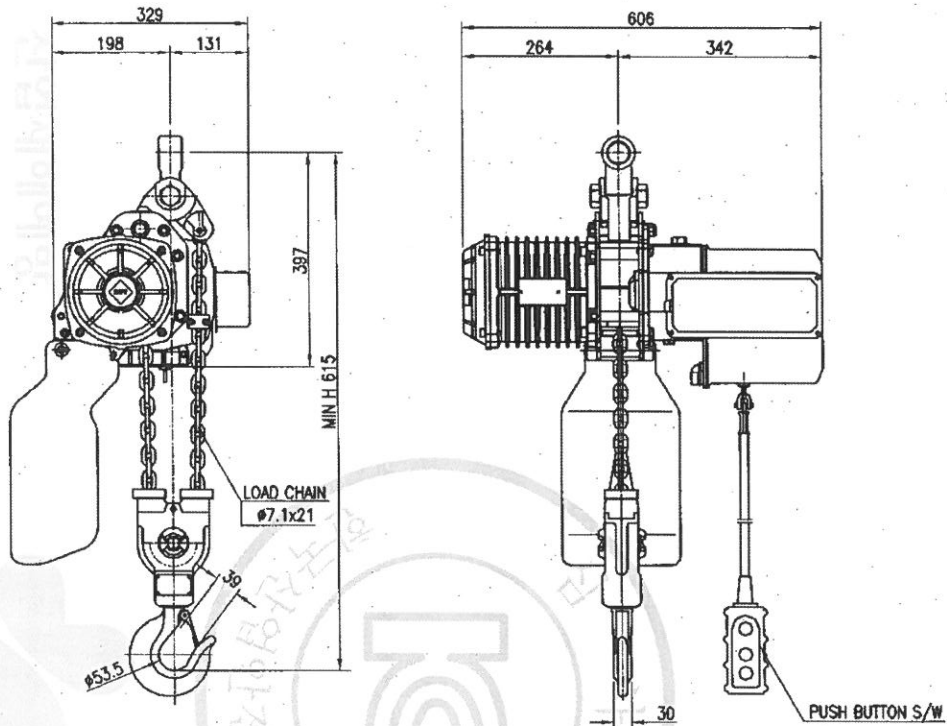
TITLE EDST-1.9T CHAIN HOIST				PROJECTION	
WORK NO		WORK NAME			
				SCALE	Q'TY
				1/1	1
DRAWN	CHECKED	REVIEWED	APPROVED	DRAWING NO	
YOO.M.R	-	LEE. H.J	Y.K	EDST019T01	
2013.08.29	-	2013.08.29	2013.08.29		

REV.NO	DATE	REVISION DESCRIPTION	DRAWN	CHECKED	APPROVED

DAESAN INoTEC INC

불법복제 및 배포금지

NO	DESCRIPTION	MAT'L	Q'TY	WT(kg)	REMARKS



SPECIFICATION		
HOISTING LOAD	1.9	TON
TESTING LOAD	2.375	TON
LIFTING HEIGHT	30	M
HOISTING	SPEED	1.3~4.1 M/MIN
	MOTOR	1.8 KW x 4P x1 SET
POWER SUPPLY	AC 220,380,440,460,480 x 3φ x 60 Hz	
OPERATING METHOD	P.B type ON . FL	
WEIGHT	127 KG	

TITLE EDST-1.9T CHAIN HOIST				PROJECTION	
WORK NO		WORK NAME			
				SCALE	Q'TY
				1/1	1
DRAWN	CHECKED	REVIEWED	APPROVED	DRAWING NO	
YOO.M.R	-	LEE. H.J	Y.K	EDST019T01	
2013.08.29	-	2013.08.29	2013.08.29		

REV.NO	DATE	REVISION DESCRIPTION	DRAWN	CHECKED	APPROVED

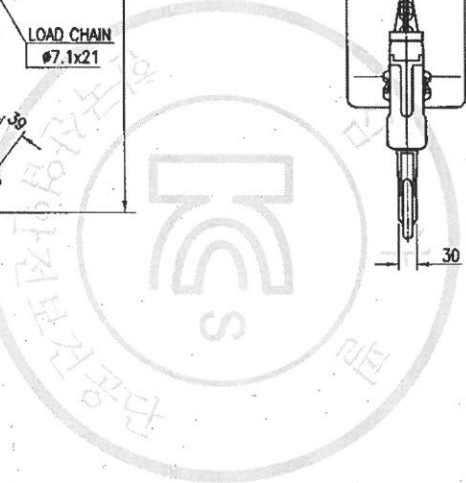
DAESAN INoTEC INC

물범복제 및 배포금지

192.168.0.54 / 2018-03-27 08:32:54

KOREA OCCUPATIONAL SAFETY & HEALTH AGENCY

안전보건공단





DRAWING NO.	DESCRIPTION	REVISION	REVISION NOTATION	DESIGNER	DATE
EDST010E01	DRAWING LIST	-	0	Sun-Tack.Kim	2017.11.21
EDST010E02	SYMBOL LIST	-	0	Sun-Tack.Kim	2017.11.21
EDST010E03	BASIC CONTROL COMPONENT	-	0	Sun-Tack.Kim	2017.11.21
EDST010E04	SCHEMATIC DIAGRAM	-	0	Sun-Tack.Kim	2017.11.21
EDST010E05	CIRCUIT DIAGRAM	-	0	Sun-Tack.Kim	2017.11.21
EDST010E06	LOAD LIMITER SETTING DATA & CIRCUIT BREAKER & SAFETY & WIRE COLOR	-	0	Sun-Tack.Kim	2017.11.21

TITLE				SHEET
EDST-05T,1T,19T,2T				1/1
3Phase 220,380,440,460,480V 50/60Hz				REVISION NO
Drawing List				0
DRAWING	CHECKED	REVIEWED	APPROVED	DRAWING NO
S.T			Y.K	EDST010E01
17.11.21			17.11.21	
DAESAN INoTEC INC.				

NO	SYMBOL	DESCRIPTION
1		Three Pole Circuit Breaker
2		Three Pole Contactor (NO)
3		Normally Open Contactor (NO)
4		Normally Closed Contactor (NC)
5		Emergency Push Button (NC)
6		Push button (NO) Mechanical Interlock
7		2 Layer Push button (NO) Mechanical Interlock
8		Limit Switch (NC) Cam Operating
9		Limit Switch (NC) Roller
10		Limit Switch (NC) Micro Switch
11		Self Operating Thermal Switch (NC) Motor Thermal Protector
12		Contactor Coil
13		Fuse
14		Resistor
15		Capacitor
16		Current Transformer
17		Rectifier
18		Earth
19		Terminal Block
21		3P Thermal Relay
22		Jack & Plug
23		Transformer

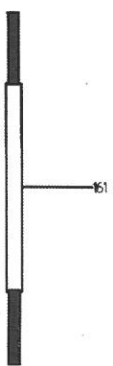
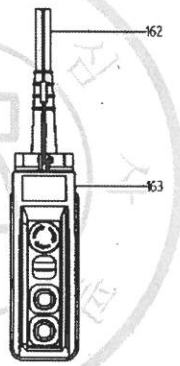
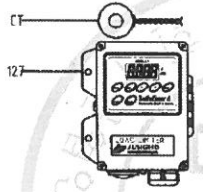
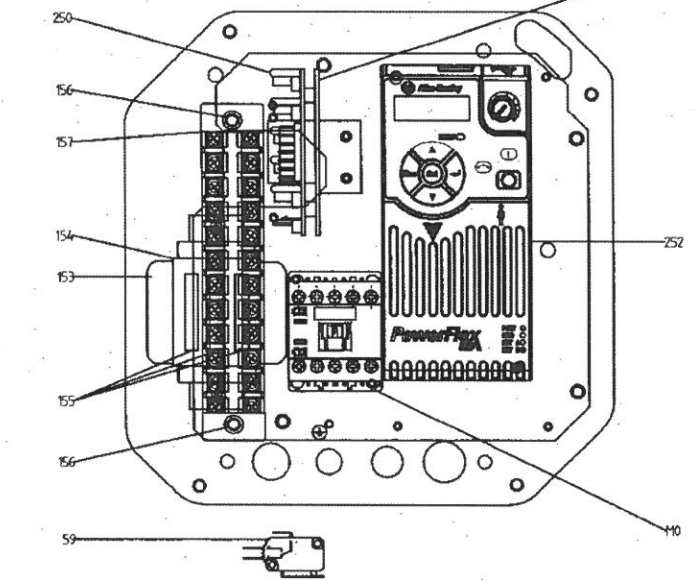
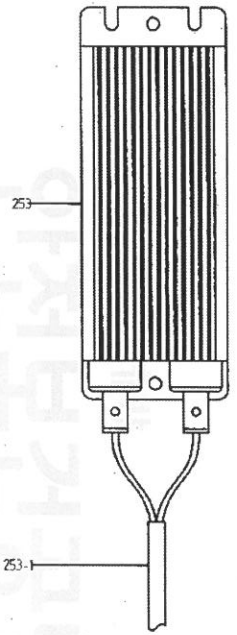
NO	SYMBOL	DESCRIPTION
24		3 Phase Motor Only 220V or 440V or 460V
25		3 Phase Motor 220/380V 220V Wiring
26		3 Phase Motor 220/380V 380V Wiring
27		3 Phase Motor 230/460V 230V Wiring
28		3 Phase Motor 230/460V 460V Wiring
29		1 Phase Motor 110/220V
30		Solenoid Brake Coil Only DC100V or DC200V
31		Solenoid Brake Coil DC100/200V DC100V Wiring
32		Solenoid Brake Coil DC100/200V DC200V Wiring

NO	SYMBOL	DESCRIPTION
33		Changeover switch with OFF position in center
34		Changeover switch

TITLE EDST-0,5T,1T,19T,2T 3Phase 220,380,440,460,480V 50/60Hz Symbol List					SHEET 1/1
DRAWING					REVISION NO 6
S.T	CHECKED	REVIEWED	APPROVED Y.K	DRAWING NO	EDS101602
17.11.21			17.11.21		
DAESAN INoTEC INC.					

물범복제 및 배포금지

KOREA ACCIDENTAL SAFETY & HEALTH AGENCY

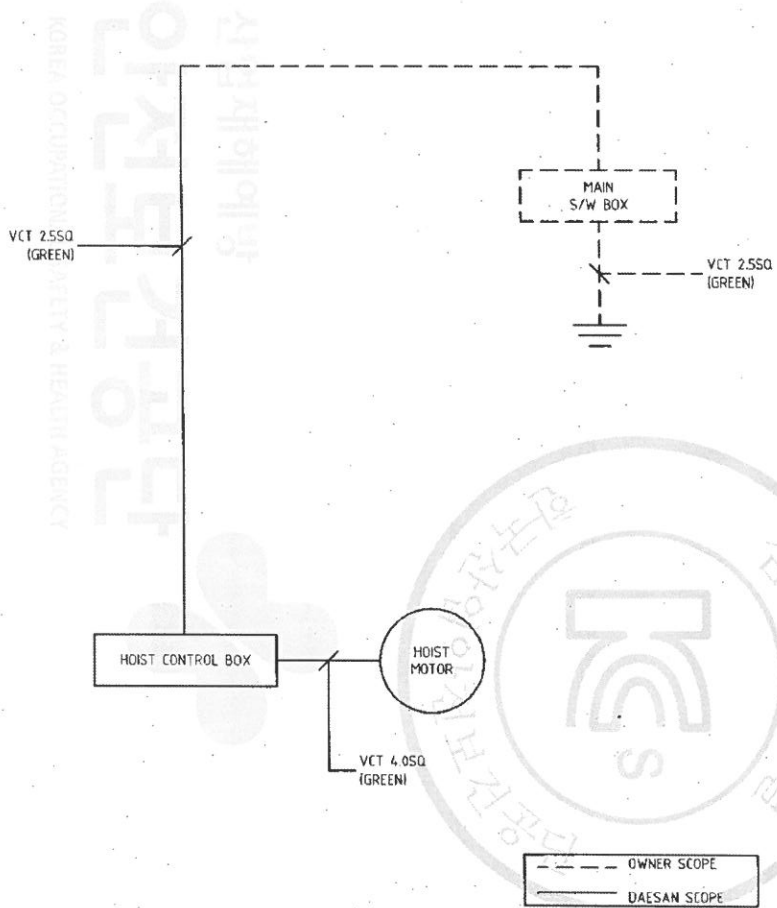


PART NO	COMMODITY	STANDARD	CAPACITY	QTY	MAK	REMARK
59	MICRO SWITCH (UPPER LIMIT SWITCH)	KH-9012-HLLC	6A-250VAC	1	KONE	-
127	LOAD LIMITER (0.5S)	JLS-70(9.99)	110VAC	1	JUNGHO ENG	Machine Screw S/W M5 X 10
	LOAD LIMITER (1S,2W)	JLS-70				
153	TRANSFORMER	35VA	220,380,440V -110V	1	KWANGIL ELECTRONICS	Machine Screw S/W P/W M4x8 (P/W ø10)
154	FUSE HOLDER	3P	20A 250VAC	1	IK SUNG	Tapping Screw M4x12
155	FUSE	S61	1A 250VAC	3	ORISEL	-
156	HEX STAY BOLT	-	120mm	2	DAESAN INOTEC	-
157	TERMINAL BLOCK	KTB1-02012	20A 600VAC	1	HANYOUNG NUX	Machine Screw S/W P/W M4x12 (P/W ø8)
161	POWER CABLE	VCT	2.5SQx4C	1.5M	KI CABLE	-
162	PUSH BUTTON CABLE	HOIST CABLE	0.75SQx7C	-	KI CABLE	Order Specification
163	PUSH BUTTON	HY-1022SB	6A-250VAC	1	HANYOUNG NUX	2 SPEED BUTTON KASUGA IN801740
250	INTERFACE	ITF-1X	110V	1	JUNGHO ENG	Machine Screw S/W P/W M4x12 (P/W ø8)
251	INTERFACE BOARD	-	-	1	DAESAN INOTEC	Machine Screw S/W P/W M4x8 (P/W ø8)
252	INVERTER	Z5A-B01N104	2.2kW	1	ALLEN-BRADLEY	Machine Screw S/W P/W M4x12 (P/W ø8)
			200-240VAC			
		Z5A-DGPN104	2.2kW 380-480VAC			
253	BRAKING RESISTANCE	MCRF-300	300W 40Ω	1	FULLOHM	-
253-1	BRAKING RESISTANCE CABLE	VCT	2.5SQx2C	0.5M	KI CABLE	-
CT	CURRENT TRANSFORMER	C-20	80 : 0.08A	1	JUNGHO ENG	-
MD	MAN MAGNETIC CONTACTOR	GMC-12M	AC3	1	ISIS	Machine Screw S/W P/W M4x12 (P/W ø8)

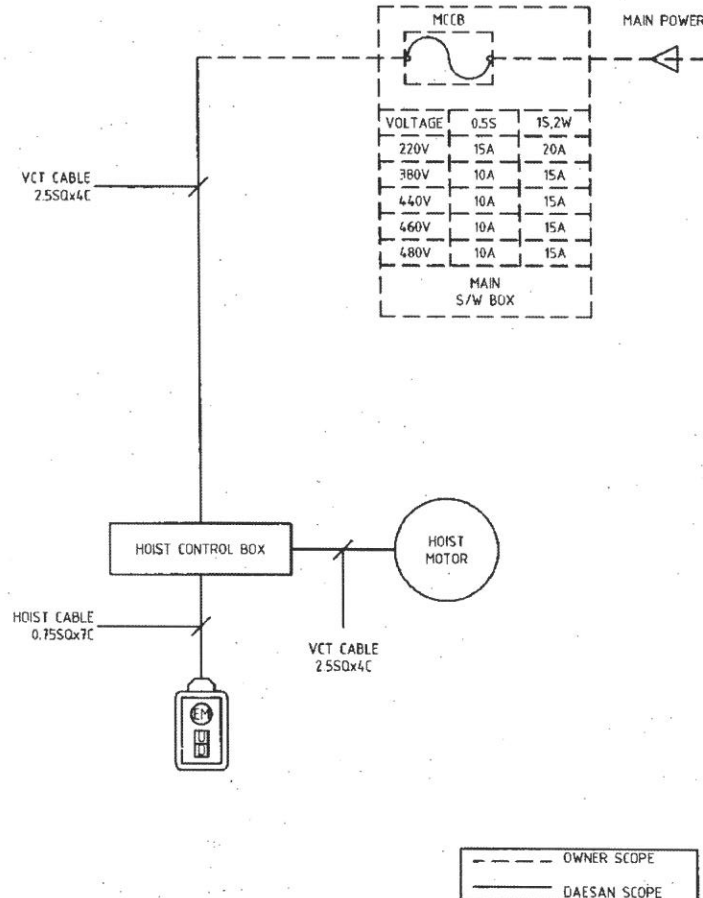
물범복제 및 배포금지

TITLE				SHEET
EDST-0.5T,1T,1.9T,2T				1/1
3Phase 220,380,440,460,480V 50/60Hz				REVISION NO
Basic Control Component				0
Hoist Control Box				DRAWING NO
DRAWING	CHECKED	REVIEWED	APPROVED	EDST010003
S.T			Y.K	
17.11.21			17.11.21	
DAESAN INOTEC INC.				

GROUNDING



CABLE



-NOTE-
1. CONNECTION WIRE
A. POWER : KIV 2.5SQ(BLACK)
B. CONTROL : KIV 1.5SQ(RED)

■ 접지공사 시설편법

1. 전동기의 프레임, 제어반, 레일등은 접지를 해야 하며 다음의 규정을 따른다.

접지 저항		
3층 접지	400V 이하	100Ω 이하
특별 제3층 접지	400V 초과	10Ω 이하

단 방축지역은 전압에 관계없이 10Ω 이하일 것.

2. 접지전용 트롤리선 및 전선은 당해 전기기기, 기구에 대하여 충분한 용량 및 전기적, 기계적 강도를 가져야 한다.
3. 접지선이 외상을 받을 우려가 있는 경우에는 전선관, 합성 수지관 등에 넣어야 한다.
4. 접지공사는 지표면에서 최저 75cm 이상의 깊이에 접지봉을 박고 접지봉에는 접지 동편을 연결한다.

■ NOTE

1. TROLLEY-BAR는 전기 기술기준 제226호(저압접촉전선)에 준하여 설치 한다.
2. MAIN S/W BOX는 당해 크레인용, 지상에서 쉽게 개폐할 수 있는 잘 보이는 곳에 설치 한다.

물범복제 및 배포금지

TITLE				SHEET	
EOST-05T,1T,19T,2T				1/1	
3Phase 220,380,440,460,480V 50/60Hz				REVISION NO	
Schematic Diagram				e	
DRAWING	CHECKED	REVIEWED	APPROVED	DRAWING NO	
S.T			Y.K	EOSTOR04	
17.11.21			17.11.21		

DAESAN INoTEC INC.

LOAD LIMITER SETTING DATA								
Motor	Motor pole	Weight	Power source	Load limiter setting data				
				Start Delay time	Overload time	Reset time	L current	H current
0.8kW	4	0.55 ton (110%)	220V 60Hz	1.0	1.0	1.0	2.8	3.6
			380V 60Hz	1.0	1.0	1.0	1.6	2.0
			440V 60Hz	1.0	1.0	1.0	1.6	2.0
			460V 60Hz	1.0	1.0	1.0	1.6	2.0
			480V 60Hz	1.0	1.0	1.0	1.6	2.0
1.8kW	4	1.10 ton (110%) 2.09 ton (110%) 2.20 ton (110%)	220V 60Hz	1.0	1.0	1.0	7.6	7.6
			380V 60Hz	1.0	1.0	1.0	4.4	4.4
			440V 60Hz	1.0	1.0	1.0	4.4	4.4
			460V 60Hz	1.0	1.0	1.0	4.4	4.4
			480V 60Hz	1.0	1.0	1.0	4.4	4.4

- LOAD LIMITER 설정은 무게 110%의 값으로 함.
- 위 DATA는 대산이노텍 공장내부 전압 기준으로 설정됨.
- 각각의 전동기 특성 및 현장 조건에 따라 전류의 설정치는 약간의 변동이 발생될 수 있음.

CIRCUIT BREAKER (0.5S)							
Power source	Rated current (A)		Total rated current (A)		Circuit breaker		
	Hoist motor (I _h)	Control (I _c)	I _h +I _c	I _h *250%	AF (Ampere Frame)	AT (Ampere Trip)	
220V 60Hz	4.2	1.0	5.2	13	30AF	15AT	
380V 60Hz	2.7	1.0	3.7	10	30AF	10AT	
440V 60Hz	2.7	1.0	3.7	10	30AF	10AT	
460V 60Hz	2.7	1.0	3.7	10	30AF	10AT	
480V 60Hz	2.7	1.0	3.7	10	30AF	10AT	

CIRCUIT BREAKER (1S,1.9W,2W)							
Power source	Rated current (A)		Total rated current (A)		Circuit breaker		
	Hoist motor (I _h)	Control (I _c)	I _h +I _c	I _h *250%	AF (Ampere Frame)	AT (Ampere Trip)	
220V 60Hz	9.2	1.0	10.2	25	30AF	20AT	
380V 60Hz	4.9	1.0	5.9	15	30AF	15AT	
440V 60Hz	4.9	1.0	5.9	15	30AF	15AT	
460V 60Hz	4.9	1.0	5.9	15	30AF	15AT	
480V 60Hz	4.9	1.0	5.9	15	30AF	15AT	

※위 표는 각 제품 1대에 대한 권고치임.

※과전류 보호

- 과전류 보호를 위하여 각 부품의 정격전류 또는 도체의 허용전류 값 중에서 더 작은 값에 대하여 보호되어야 한다.
- 퓨즈의 정격전류 또는 기타 과전류 보호장치의 전류 설정값은 가능한 낮게 선정하되 예상되는 과전류(전동기 기동 전류 등)에 적절하여야 한다.
- 과전류 보호용으로 차단기 또는 퓨즈를 설치시 차단용량은 해당 전동기 등의 정격전류에 대하여 차단기는 250%, 퓨즈는 300% 이하여야 한다.
- 과전류차단장치는 각 분기회로마다 설치되어야 한다.
- 전원전압에 직접 접속되는 제어회로 및 제어회로 변압기는 과전류 보호가 되어야 한다.
- 제어용 변압기 2차측 회로의 과전류보호장치는 접지회로가 아닌 다른 단에 설치되어야 한다.

SAFETY

※감전 방지를 위한 외함구조

- 숙련자만이 취급할 수 있도록 키 등을 부착하거나 고정식 덮개의 구조일 것.
- 외함 개방시 충전 부분이 차단 되도록 할 것.
- 외함 개방 후 충전 되어 있는 부분은 IP2X 이상의 직접접촉 방호가 되어 있을 것.

WIRE COLOR

※전선 및 조작 버튼의 색상

1. 조작 버튼의 색상

- 빨강색(RED) -----> 비상 스위치
- 노랑색(YELLOW) -----> 비정상
- 녹색(GREEN) -----> 정상
- 청색(BLUE) -----> 의무
- 흰색, 회색 또는 흑색 -----> 지정된 의미 없음

2. 표시등의 색상

- 빨강색(RED) -----> 비상
- 노랑색(YELLOW) -----> 비정상
- 녹색(GREEN) -----> 정상
- 청색(BLUE) -----> 의무
- 흰색, 회색 또는 흑색 -----> 지정된 의미 없음

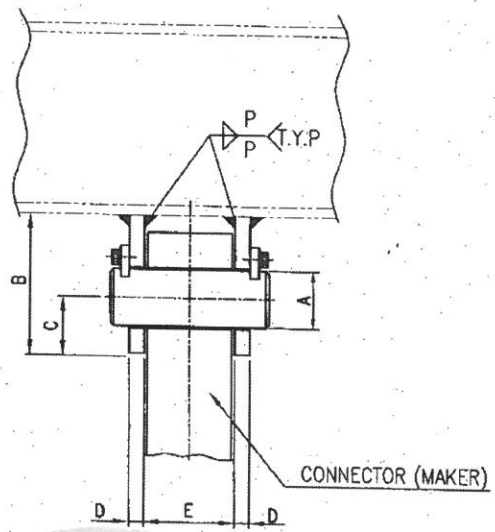
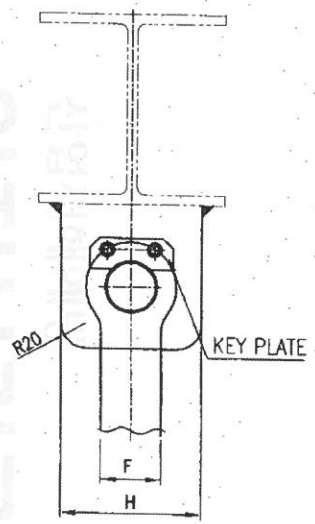
3. 전선의 색상

- 검정색(BLACK) -----> 전원선(POWER)
- 빨강색(RED) -----> 교류제어선(CONTROL)
- 청색(BLUE) -----> 직류제어선
- 노랑색(YELLOW) -----> 외부에서 공급되는 연동장치 제어회로
- 녹색(GREEN) 또는 녹색과 노랑(YELLOW) 혼용 -----> 접지

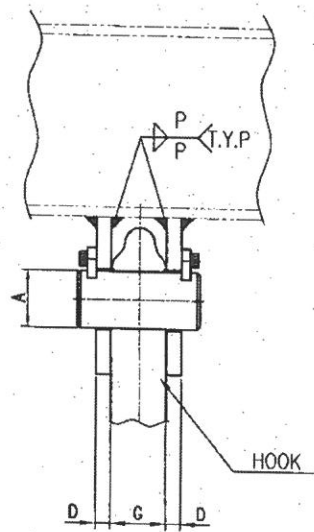
TITLE				SHEET	
EDST-0.5T,1T,1.9T,2T				1/1	
3Phase 220,380,440,460,480V 50/60Hz				REVISION NO	
Load Limiter Setting Data, Circuit Breaker				0	
Safety, Wire Color				DRAWING NO	
DRAWING	CHECKED	REVIEWED	APPROVED	DRAWING NO	
S.T			Y.K	EDST010E06	
17.11.21			17.11.21		
DAESAN INOTEC INC.					

NO	DESCRIPTION	SIZE	MAT'L	Q'TY	WT(kg)	REMARKS

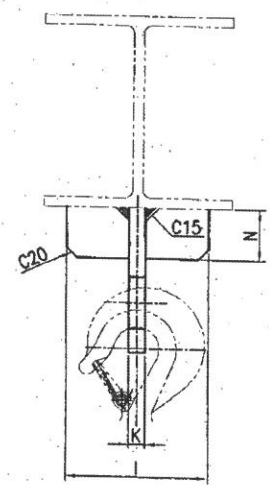
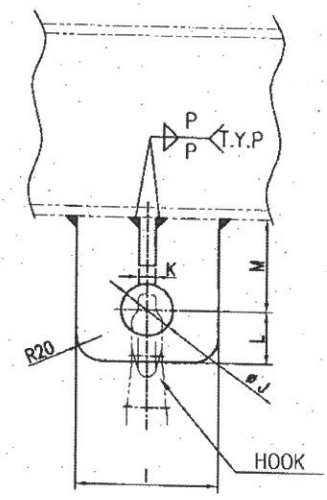
PIN 결합형



PIN 결합형



HOOK 길이형



* CONNECTING PIN 치수는 당사 표준규격 치수임.

각 TYPE 별 치수표

구분	치수	A	B	C	D	E	F	G	H	I	J	K	L	M	N
1	TON	ø32	120	50	10	40	46	30	75	100	40	12	40	70	40
1.5	TON	ø36	130	60	13	41	48	35	100	120	50	14	55	90	50
2	TON	ø36	130	60	13	41	48	35	100	120	50	14	55	90	50
2.5	TON	ø45	150	60	15	48	48	40	120	140	60	16	65	100	60
2.8	TON	ø45	150	60	15	48	48	40	120	140	60	16	65	100	60
3	TON	ø45	150	60	15	48	48	40	120	140	60	16	65	100	60
5	TON	ø55	160	70	20	52	55	48	140	180	70	20	75	120	70
7.5	TON	ø40	160	70	22	70	78	60	150	200	100	30	130	150	80
10	TON	ø40	160	70	22	80	78	85	150	230	140	40	150	170	80

NOTE)

- 1) CONNECTOR 자리에 HOOK 직접취부.
- 2) P : 필렛용접의 각장은 철관두께의 70%로 함것.

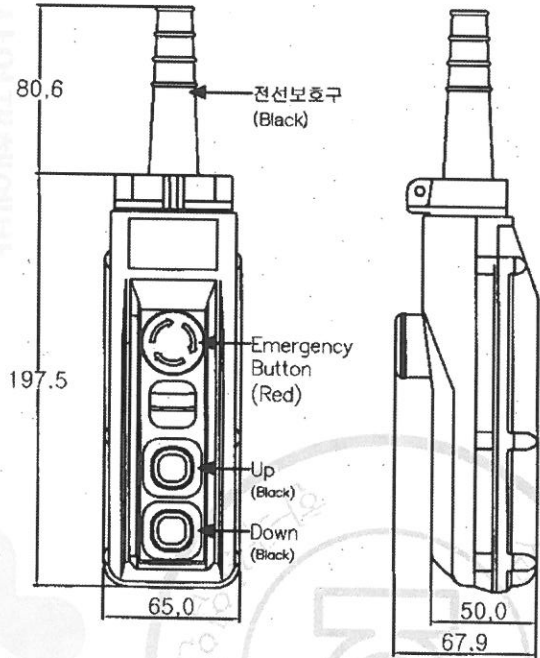
TITLE				PROJECTION	
DETAIL OF CONNECTOR					
WORK NO	WORK NAME				
	정차식 HOIST 고정장치 DRAWING			SCALE	Q'TY
				1 : 1	
DRAWN	CHECKED	REVIEWED	APPROVED	DRAWING NO	
H.J		LEE	Y.K	DSA000A01	
12.09.05		12.09.05	12.09.05		
DAESAN INoTEC INC					

REV.NO	DATE	REVISION DESCRIPTION	DRAWN	CHECKED	APPROVED

물범복제 및 배포금지

192.168.0.54 / 2018-09-27 08:32:54

※ 외형도



※ 사양

정격 전류	6 A 250 V.a.c.
절연 저항	10 A 250 V.a.c. 비상용 스위치 (푸쉬 록-턴 리셋)
내 전 압	100 MΩ (500 V.a.c.)
내 전 압	2000 V.a.c. 1분간 (충전부-비충전부 사이)
보호 구조	IP-65
재 질	케이스 : 고흡격용 ABS수지
	버튼 및 전선보호구 : 특수고무
진 동 (내 구)	10 - 55 Hz 복진폭 1.0 mm
충 격 (내 구)	500 m/s ²
사용주위 온도	-10 ~ 45 °C
사용주위 습도	45 ~ 85 % R.H.

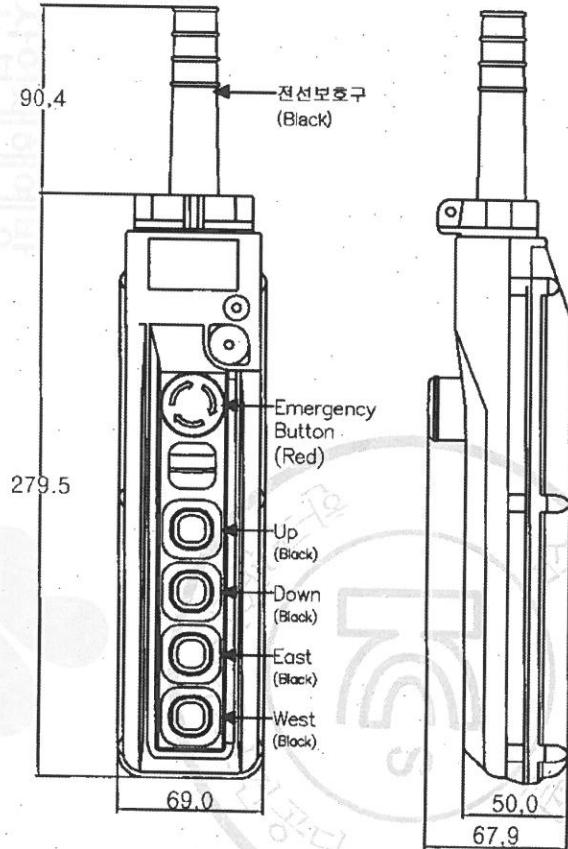
※ 접점구성

비상용 스위치	1단 스위치	2단 스위치

TITLE HOIST SWITCH HY-1024SB 2 POINT				SHEET
				1/1
DRAWING				REVISION NO
				0
CHECKED	REVIEWED	APPROVED	DRAWING NO	HY-1024SB
S.T		Y.K		
16.12.27		16.12.27		
DAESAN INoTEC INC.				

192.168.0.54 / 2018-03-27 08:52:54
 KOREA OCCUPATIONAL SAFETY & HEALTH AGENCY
 안전보건공단
 직업안전보건연구원

※ 외형도



※ 사양

정격 전류	6 A 250 V.a.c.
절연 저항	10 A 250 V.a.c. 비상용 스위치 (푸쉬 록-턴 리셋)
내 전 압	100 MΩ (500 V.a.c.)
보호 구조	2000 V.a.c. 1분간 (충전부-비충전부 사이)
보 호 구 조	IP-65
재 질	케이스 : 고충격용 ABS수지 버튼 및 전선보호구 : 특수고무
진 동 (내구)	10 - 55 Hz 복진폭 1.0 mm
충 격 (내구)	500 m/s ²
사용주위 온도	-10 ~ 45 °C
사용주위 습도	45 ~ 85 % R.H.

※ 접점구성

비상용 스위치	1단 스위치	2단 스위치

TITLE HOIST SWITCH HY-1024SBB 4 POINT				SHEET 1/1
				REVISION NO 0
DRAWING S.T	CHECKED	REVIEWED	APPROVED Y.K	DRAWING NO HY-1024SBB
16.12.27			16.12.27	
DAESAN INoTEC INC.				

제 2012-BJ-0008 호



안 전 인 증 서

정호엔지니어링

경기도 광명시 노동사동 440-5

위 사업장에서 제조하는 아래의 품목이 산업안전보건법 제34조 및 같은 법 시행규칙 제58조의4제4항에 따른 안전인증 심사 결과 안전·보건기준에 적합하므로 안전인증표시의 사용을 인증합니다.

품 목

양중기용 과부하방지장치

형식·모델/용량·등급/인증번호

형식·모델	용량·등급	인증번호
JDLS-70	J-2	12-AV2BJ-0008

인 증 기 준

방호장치 의무안전인증 고시(고용노동부고시 제2010-36호)

인 증 조 건

아래 주소에서 생산되는 제품에 한함.
정호엔지니어링, 경기도 광명시 노동사동 440-5

2012년 06월 11일

한국산업안전보건공단 이사장



SCHEDULE OF TECHNICAL DATA

1. SERVICE	HOISTING
2. MANUFACTURE	DAESAN INOTEC INC.
3. MOTOR MODEL NO.	DSAI - 1S - 220
4. RATED POWER	1.8 KW x 4 P
5. RATED VOLTAGE AND FREQUENCY	220 V 60 HZ
6. MOTOR TYPE	SQUIRREL CAGE ROTOR YPE
7. RATING	30 MIN
8. LOCATION	IN-DOOR , OUT-DOOR
9. INSULATION CLASS	B
10. DESING TEMPERATURE RISE (BY RESISTANCE)	80°C
11. FULL LOAD SPEED	1740 RPM
12. FULL LOAD CURRENT	9.4 A
13. STARTING CURRENT AT RATED VOLTAGE	47.0 A
14. MINIMUM STATING VOLTAGE	198 V
15. EFFICIENCY AT 100% RAGED LOAD	72.0%
16. POWER FACTOR AT 100% RATED LOAD	70.0%
17. STARTING TORQUE	238%
18. TYPE OF ENCLOSURE	전폐형
19. TYPE OF BEARING	PL : 6008DD OPL : 6207ZZ
20. MOUNTING	VERTICAL
21. MAXIMUM AMBIENT TEMPURE	40°C
22. BEARING LUBRICATION	GREASE
23. STARTING METHOD	FULL VOLTAGE

SCHEDULE OF TECHNICAL DATA

1. SERVICE	HOISTING
2. MANUFACTURE	DAESAN INOTEC INC.
3. MOTOR MODEL NO.	DSAI - 1S - 380
4. RATED POWER	1.8 KW x 4 P
5. RATED VOLTAGE AND FREQUENCY	380 V 60 HZ
6. MOTOR TYPE	SQUIRREL CAGE ROTOR YPE
7. RATING	30 MIN
8. LOCATION	IN-DOOR , OUT-DOOR
9. INSULATION CLASS	B
10. DESING TEMPERATURE RISE (BY RESISTANCE)	80°C
11. FULL LOAD SPEED	1740 RPM
12. FULL LOAD CURRENT	5.5 A
13. STARTING CURRENT AT RATED VOLTAGE	26.8 A
14. MINIMUM STATING VOLTAGE	342 V
15. EFFICIENCY AT 100% RAGED LOAD	72.5%
16. POWER FACTOR AT 100% RATED LOAD	68.8%
17. STARTING TORQUE	243%
18. TYPE OF ENCLOSURE	전폐형
19. TYPE OF BEARING	PL : 6008DD OPL : 6207ZZ
20. MOUNTING	VERTICAL
21. MAXIMUM AMBIENT TEMPURE	40°C
22. BEARING LUBRICATION	GREASE
23. STARTING METHOD	FULL VOLTAGE

SCHEDULE OF TECHNICAL DATA

1. SERVICE	HOISTING
2. MANUFACTURE	DAESAN INOTEC INC.
3. MOTOR MODEL NO.	DSAI - 1S - 440
4. RATED POWER	1.8 KW x 4 P
5. RATED VOLTAGE AND FREQUENCY	440 V 60 HZ
6. MOTOR TYPE	SQUIRREL CAGE ROTOR YPE
7. RATING	30 MIN
8. LOCATION	IN-DOOR , OUT-DOOR
9. INSULATION CLASS	B
10. DESING TEMPERATURE RISE (BY RESISTANCE)	80°C
11. FULL LOAD SPEED	1740 RPM
12. FULL LOAD CURRENT	4.7 A
13. STARTING CURRENT AT RATED VOLTAGE	22.8 A
14. MINIMUM STATING VOLTAGE	396 V
15. EFFICIENCY AT 100% RAGED LOAD	71.9%
16. POWER FACTOR AT 100% RATED LOAD	69.8%
17. STARTING TORQUE	245%
18. TYPE OF ENCLOSURE	전폐형
19. TYPE OF BEARING	PL : 6008DD OPL : 6207ZZ
20. MOUNTING	VERTICAL
21. MAXIMUM AMBIENT TEMPURE	40°C
22. BEARING LUBRICATION	GREASE
23. STARTING METHOD	FULL VOLTAGE